

 INNEN- UND MÖBELLEUCHTEN  
2022/2023

**Jetzt  
Lichtberatung  
anfordern!  
055 654 12 00**



Das gesamte  
Sortiment  
im Webshop!



# STEHEN SIE MIT UNS IM LICHT DANK DEN «STÖRI LIGHT-FIVE»

## **1. KOMPETENZ MIT ERFAHRUNG**

Störi Licht AG ist Ihr Profi in Sachen Beleuchtungstechnik und hat ihren Ursprung im Küchen- und Ladenbau. Als Lösungsanbieter pflegen wir den persönlichen Kontakt mit Beratung und Betreuung.

## **2. LICHTPLANUNG**

Wir beherrschen das Einmaleins der Lichtgestaltung und denken bei der Planung von Beleuchtungskonzepten immer einen Schritt voraus. Sie haben ein Lichtprojekt – wir liefern das Know-how, die guten Konzepte und die passenden Leuchten.

## **3. BREITES UND TIEFES SORTIMENT**

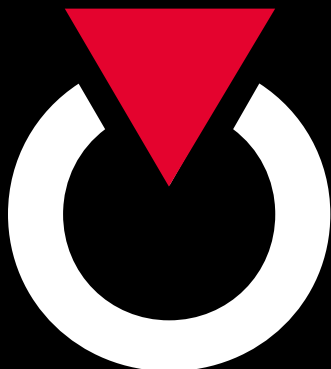
Unser Sortiment steht für qualitativ hochstehende Produkte mit einem marktgerechten Standardsortiment und massgeschneiderten Lösungen. Geprüfte Qualität bei Leuchten aller Art für Küchen- und Innenausbau, für Wohn- und Industriegebäude im Innen- und Aussenbereich, sowie Spezialanfertigung von LED Profilen und LED Tapes mit grosser Auswahl unterschiedlicher Varianten.

## **4. ZUVERLÄSSIG, SCHNELLE LIEFERUNG**

Wir garantieren eine schnelle und flexible Projektabwicklung mit transparenten Arbeitsschritten und hoher Lieferfähigkeit und Termintreue. Zu Ihrer vollsten Zufriedenheit.

## **5. KOMPLETTSERVICE**

Wir beraten Sie zuverlässig und kompetent bei der Wahl der richtigen Beleuchtungstechnik und bieten den Service von der Planung mit Beratung bis zur Anleitung für die Installation vor Ort.



<b>EINLEITUNG</b>	<b>2 – 21</b>
<b>STROMFÜHRUNGSSYSTEME</b>	<b>22 – 31</b>
<b>LINIENLEUCHTEN</b>	<b>32 – 133</b>
<b>EIN- UND ANBAULEUCHTEN</b>	<b>134 – 189</b>
<b>VITRINEN- UND AUFBAULEUCHTEN</b>	<b>190 – 217</b>
<b>UNTERBAULEUCHTEN</b>	<b>218 – 245</b>
<b>ZUBEHÖR</b>	<b>246 – 269</b>
<b>ANHANG</b>	<b>270 – 271</b>
<b>ARTIKELVERZEICHNIS</b>	<b>272 – 276</b>

**JETZT NEU:  
STÖRI LICHT  
KONFIGURATOR**

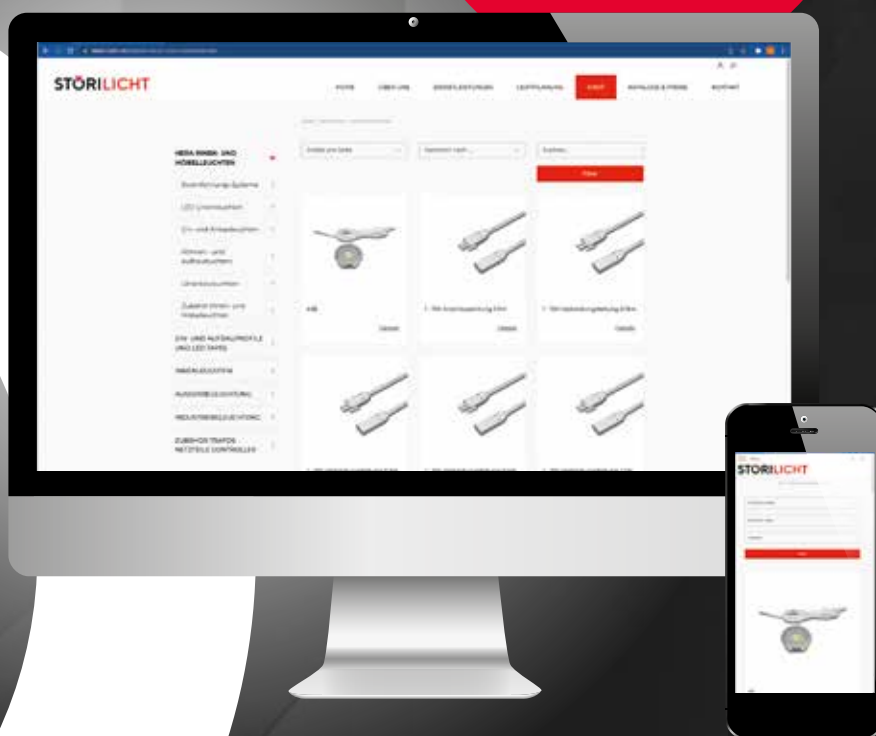
Individuelle Lichtplanung  
leicht gemacht. Erklärung  
auf Seite 86-87.

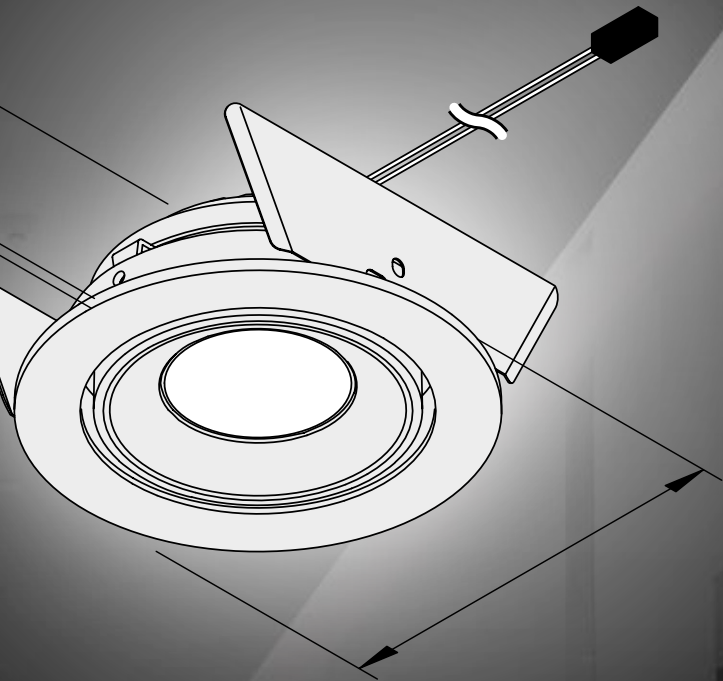
INDIVIDUELLE BERATUNG

# WIR SIND IHRE LICHT- GESTALTER.

Unsere Lichtplaner und -berater im Aussendienst stehen Ihnen gerne mit Rat und Tat zur Seite. Anruf oder E-Mail genügt – auch für ein Angebot, für Ausstellungsrabatte oder für die Bestellung eines Produktmusters. Wir freuen uns auf Sie.

Besuchen  
Sie unseren  
Onlineshop!  
[stoeri-licht.ch/de/shop](http://stoeri-licht.ch/de/shop)





WIR ARBEITEN MIT **PASSION**  
**UND LEIDENSCHAFT** MIT  
IHNEN ZUSAMMEN FÜR IHR  
**PERFEKTES LICHTPROJEKT.**  
UND DAS SEIT **ÜBER 30 JAHREN.**



Jetzt  
Lichtberatung  
anfordern!  
055 654 12 00



# NACHHALTIG ENERGIE UND GELD SPAREN!

Sind Ihre Beleuchtungsanlagen schon alle auf LED-Lösungen umgestellt? Fluoreszenz Leuchten (kurz FL-Leuchten) entsprechen längst nicht mehr den heutigen Energiestandards. Nachdem seit 2019 bereits die meisten Halogenleuchten vom Markt genommen wurden, folgt nun ab Herbst 2023 das Verbot der viel genutzten FL T8 Röhren. Viele Gewerbe- und Industrieunternehmen müssen also in den kommenden ein bis zwei Jahren die bestehenden FL Beleuchtungsanlagen durch energieeffiziente LED Systeme ersetzen.

Dabei muss nicht immer das gesamte System ausgetauscht werden. Mit unseren «Retrofit-Leuchten» ersetzen Sie leicht und unkompliziert und ohne hohe Installationskosten die FL-Leuchten in bestehenden Lichtbandsystemen.



#### DIE «RETROFIT» LICHTLÖSUNG BIETET IHNEN NUR VORTEILE:

- ▶ Konsequente Verfolgung Ihrer Nachhaltigkeitsstrategie
- ▶ Angenehme Lichtsituation für Ihre Mitarbeitenden
- ▶ Nachhaltige, langlebige Lichtlösung für Ihre Gewerberäume und Büros
- ▶ Ressourcenschonend, da keine Sondermüllentsorgung nötig
- ▶ Tiefere Betriebs- und Unterhaltskosten
- ▶ Noch bis Ende 2022 von Fördergeldern profitieren (Flächen über 2'000 m<sup>2</sup>)

Auch bei kleinen Flächen lohnt es sich bereits wie das folgende Rechenbeispiel aufzeigt:

SPAR-POTENTIAL FÜR EINE BESTEHENDE ANLAGE MIT 100 LEUCHTEN (15'700 KWH) BEI 2'250 BETRIEBSSTUNDEN		
	Vorhandene Leuchten	Neue Leuchten
Energieverbrauch/Jahr	27'000kWh	11'250kWh
Energiekosten/Jahr	CHF 4'050.00/Jahr	CHF 1'688.00/Jahr

**Ihre Einsparung = CHF 2'363.00/Jahr**

Sie sparen bis zu **41%** im Jahr!



## SO FUNKTIONIERT RETROFIT

### LICHTBANDSYSTEM FÜR PRODUKTIONS- UND LAGERHALLEN

Sie haben ein bestehendes Lichtbandsystem mit FL-Leuchteneinsätzen? Wir bieten Ihnen die Möglichkeit diese nun unkompliziert und ohne aufwändige Montage gegen LED Leuchteneinsätze zu tauschen.

### EINBAU- UND PENDELLEUCHTEN FÜR BÜRO UND SCHULE

Durch die neuartige Technologie müssen Sie sich bei der Wahl der Leuchte nicht für eine Lichtfarbe entscheiden. Denn durch Change Color Temperatur sind 3 Lichtfarben einstellbar. Fügen Sie mehrere Leuchten nahtlos mit nur einem Stromanschluss zu zusammen.



## «RETROFIT» VORTEILE IN KÜRZE:

#### ► Lichtqualität

Durch neue Leuchten erhalten Sie eine wesentlich bessere Ausleuchtung und Lichtqualität.

#### ► Langlebigkeit

LED haben eine sehr hohe Lebenserwartung und müssen nicht mehr so häufig ausgetauscht werden. (mit 3 Jahren Garantie)

#### ► Energieeffizienz

LED sind energieeffizienter und Sie benötigen für eine höhere Lichtstärke und bessere Lichtqualität weniger Leuchten.

#### ► Ressourcenschonend

FL oder herkömmliche Lichtquellen gehören auf den Sondermüll und müssen separat entsorgt werden.

#### ► Geringere Betriebskosten

Senken Sie durch den Einsatz von LED Leuchten Ihre Betriebskosten.



Das komplette  
Spezialsortiment finden  
Sie im Webshop!





## Schweizweit zufriedene Kunden

Wir richten uns mit unseren Produkten und Leistungen direkt an weiterverarbeitende Unternehmen. Mit vielen unserer Kunden arbeiten wir bereits seit Jahrzehnten erfolgreich zusammen. Besonders geschätzt wird dabei unsere extreme Flexibilität in der Fertigung von Sondermassen ab Losgrösse 1, unser hoher Qualitätsanspruch und die termingerechte Lieferfähigkeit.

Ihre Zufriedenheit ist unser oberstes Ziel. Deshalb setzen Sie mit Ihren Ansprüchen die Massstäbe für unsere Aktivitäten.

## Online Shop stets aktuell & 24 Stunden am Tag



In unserem Online Shop finden Sie immer die aktuelle Warenauswahl. Zu jedem Produkt haben wir Ihnen neben Produktabbildungen, Anwendungsbeispielen und Montageskizzen alle wichtigen Produktinformationen zusammengestellt. Übersichtlich, informativ und nutzerfreundlich. Selbstverständlich sind auch alle von Ihnen selbst konfigurierten Leuchten über den Warenkorb bestellbar. Und das rund um die Uhr an 365 Tagen im Jahr.

## Passgenaue Leuchten konfigurierte Sonderlösungen



Mit Hilfe unseres Leuchten-Konfigurators können Sie ab Stückzahl 1 online schnell und einfach Ihre individuelle Leuchte planen, die innerhalb von 8–10 Tagen bei Ihnen ist. Zuerst müssen Sie dafür das gewünschte LED-Tape wählen und die Lichtfarbe bestimmen. Danach wird alles individuell. Sie können Ihre bevorzugte Leuchten- und Leitungslänge angeben, wie viele Leuchten Sie haben möchten und zwischen mehreren Profilen wählen. Wenn Sie alles für Ihre Wunsch-Leuchte angegeben haben, können Sie direkt im Anschluss Ihre Leuchte in den Warenkorb legen und bestellen.



## Performance

### Zuverlässigkeit & Termintreue



WIR WISSEN SCHON JETZT, WAS SIE MORGEN BENÖTIGEN! Nach diesem Motto haben wir unser Lager aufgebaut und können so eine pünktliche Lieferung garantieren. Dank unserer hohen Warenverfügbarkeit verlassen die Produkte aus dem Standardprogramm in der Regel spätestens innerhalb von drei Tagen unser Lager. Damit sind wir deutlich schneller als manch anderer Hersteller und wir geben täglich unser Bestes, Ihnen und Ihren Kunden gerecht zu werden! Und auch für individuelle Wünsche sind wir bestens gerüstet. Hohe Flexibilität und Leistungsfähigkeit ermöglichen uns eine termingenaue Lieferung.

## Umwelt-Philosophie

### kleiner Aufwand – grosse Wirkung



Bei den Verpackungsmaterialien setzt Störi Licht AG mit Hera als Lieferant schon früh auf Materialien wie Kartons und LDPE, die leicht zu recyceln sind, sowie gecrashtem Papier aus wiederverwertbarem Altpapier. Seit Januar 2016 verwendet Hera nur noch Strom aus Wind, Wasser, Photovoltaik und Biomasse aus regionalen Anlagen. Auch die Heizanlage wird seit 2018 klimaneutral mit Ökogas betrieben. Eine in 2019 auf dem Flachdach des Firmengebäudes installierte Photovoltaikanlage liefert die restliche benötigte Menge an elektrischer Energie. Mit einem umweltschonenden Elektrofahrzeug, welches für Kurzstreckenfahrten genutzt wird, setzt Hera auch in der E-Mobilität aktiv ein Zeichen. Weitere Hybridfahrzeuge ergänzen die Firmenflotte.

## Geprüfte Qualität

### garantiert, sicher & aktuell



Bei Störi mit Hera als Lieferant steht eine konsequent am Kundennutzen orientierte Qualitätspolitik im Vordergrund. Im hauseigenen Labor werden alle unsere Produkte normgerecht auf dauerhafte Beständigkeit, höchste Zuverlässigkeit und Sicherheit geprüft. Seit vielen Jahren erfüllt Hera die DIN EN ISO 9001 und DIN EN ISO 14001 Zertifizierung, die jährlich neu auditiert wird. Störi-Leuchten werden nach der europäischen Norm EN 60598 konstruiert und gefertigt. In den Leuchten kommen mittlerweile fast ausschliesslich sogenannte Single-Bin LEDs zum Einsatz. So erhalten Sie keinerlei Schwankungen bei den Lichtfarben, auch nicht bei möglichen Nachrüstungen. An der Qualität müssen Sie nicht sparen: Störi steht für Produkte mit gleichbleibend höchster Qualität – und das zu erschwinglichen Preisen.

Produkt	Seite	Produkt	Seite	Produkt	Seite
<b>A</b>		<b>G</b>		SlimLite® CS Zubehör _____ 131	
Abdeckprofil _____	80	Glas-Line _____	231	Spiegelsteuerung _____	259
Abdeckprofil H _____	81	Glasclip _____	215	Spot _____	195
ADD-ON Mini _____	229	Glaskantenprofil _____	81	SPS Mini _____	31
AR 35 / AR 45 _____	141	<b>H</b>		SR 45 _____	143
AR 68 _____	157	HV FR 68 / 78 _____		SR 68 4.8W / 7.5W _____	171
AR 78 / AQ 78 _____	175	<b>I</b>		Stick 2 _____	93
Aufbauprofil _____	82	IN-Stick H / HR _____		Stick F _____	91
<b>B</b>		IN-Stick MF _____		Störi Licht Konfigurator _____	87
Basic Side-Tape _____	77	IR-S / IR-DS _____		<b>T</b>	
Basic-Tape 2 _____	69	IR-Schalter / Dimmer 24V _____		Tape COB-10 _____	59
Basic-Tape Meat _____	71	<b>K</b>		Tape COB-4 _____	57
Basic-Tape S _____	75	Kleiderstangenleuchte _____		Tape F _____	63
Bettleseleuchte _____	183	<b>L</b>		Tape FN _____	65
Bewegungsmelder _____	263	L-Pad _____		Tape L _____	61
<b>D</b>		LED 24 _____		Top-Line _____	89
Dim-2-Warm SR 68 _____	167	LED 24 Trafos _____		Top-Stick FIR / FK _____	123
Dim-2-Warm Tape _____	55	LED 24V Dimm-Controller _____		Top-Stick FMK _____	225
Dynamic FAR / FAQ 58 _____	145	LED 24V Dynamic-Controller _____		Top-Stick FMT _____	227
Dynamic FAR / FAQ 68 _____	153	LED 24V RGB-Controller _____		Top-Stick H / HR _____	119
Dynamic FR / FQ 68 / 78 _____	155	LED 350 Zubehör _____		Track 24V _____	29
Dynamic FR 215 _____	177	LED 350 Zubehör (Funk/Dim) _____		Track Spot _____	211
Dynamic FR 55 _____	147	LED Track 24V _____		Türkontaktschalter Wireless _____	265
Dynamic IN-Stick SF _____	113	LED-2-Link Flood _____		Twin-Stick 2 _____	97
Dynamic ModuLite F _____	221	LED-2-Link Pixel _____		<b>U</b>	
Dynamic Sky _____	233	LED-2-Link Spot _____		UL 2-LED F _____	243
Dynamic Slim-Pad F _____	237	LED-2-Link Zubehör _____		Up + Down _____	107
Dynamic SR 68 _____	169	Lugano _____		USB Doppelsteckdose & Qi Fast-Charger _____	268
Dynamic Tape _____	51	<b>M</b>		<b>W</b>	
Dynamic Tape F _____	49	ModuLite F _____		Wall _____	137
Dynamic Tape S _____	53	<b>P</b>		<b>Z</b>	
Dynamic Top-Stick F _____	121	Panel _____		Zoom _____	207
<b>E</b>		Pipe _____			
EBS 4 _____	251	Pipe F _____			
Eckprofil _____	79	Point S _____			
Eco HV SR 68 _____	173	Power-Stick S _____			
Eco-Tape _____	73	Power-Stick T _____			
EcoLite F / HO _____	125	Power-Stick TF _____			
Einfräsprofil 12mm _____	85	Premium-Tape _____			
Einfräsprofil 24mm _____	83	PS Mini _____			
Einfräsprofil 34mm _____	83	<b>R</b>			
Einfräsprofil 8mm _____	84	RGB Tape _____			
Einfräsprofil A 24mm _____	84	RGB Tape F _____			
Einfräsprofil I 24mm _____	85	RGBW Tape _____			
Evo-Stick F2 _____	103	<b>S</b>			
Eye _____	139	SEM & Türkontaktschalter _____			
<b>F</b>		SIL-LED 2 _____			
FAR / FAQ 58 _____	149	Sky _____			
FAR / FAQ 68 _____	159	Sky Window _____			
Flat-Track _____	27	Slim-Pad F _____			
FM 1 / FM 2 _____	35	SlimLite® CS HE _____			
FM 3 _____	37	SlimLite® CS LED HE+ _____			
FQ 68 _____	163	SlimLite® CS LED HO+ / HO+ Dimmbar _____			
FR 55 _____	151				
FR 65/205 / FQ 65/205 _____	179				
FR 68 / 78 _____	161				

Produkt	Seite	Produkt	Seite	Produkt	Seite
<b>Einleitung</b>					
Allgemeines	2-21	Tape F	63	<b>Unterbauleuchten</b>	
<b>Stromführungssysteme</b>					
Flat-Track	27	Tape FN	65	ADD-ON Mini	229
PS Mini	25	Tape L	61	Dynamic ModuLite F	221
SPS Mini	31	Top-Line	89	Dynamic Sky	233
Track 24V	29	Top-Stick FIR / FK	123	Dynamic Slim-Pad F	237
<b>Linienleuchten</b>					
Abdeckprofil	80	Top-Stick FMK	227	Glas-Line	231
Abdeckprofil H	81	Top-Stick H / HR	119	L-Pad	241
Aufbauprofil	82	Twin-Stick 2	97	ModuLite F	223
Basic Side-Tape	77	Übersicht Linienleuchten	38-41	SIL-LED 2	245
Basic-Tape 2	69	Up + Down	107	Sky	235
Basic-Tape Meat	71	<b>Ein- &amp; Anbauleuchten</b>			
Basic-Tape S	75	AR 35 / AR 45	141	Slim-Pad F	239
Dim-2-Warm Tape	55	AR 68	157	Top-Stick FMK	225
Dynamic IN-Stick SF	113	AR 78 / AQ 78	175	Top-Stick FMT	227
Dynamic Tape	51	Bettleleuchte	183	UL 2-LED F	243
Dynamic Tape F	49	Dim-2-Warm SR 68	167	Top-Stick FMT	227
Dynamic Tape S	53	Dynamic FAR / FAQ 58	145	UL 2-LED F	243
Dynamic Top-Stick F	121	Dynamic FAR / FAQ 68	153	<b>Zubehör</b>	
Eckprofil	79	Dynamic FR / FQ 68 / 78	155	Bewegungsmelder	263
Eco-Tape	73	Dynamic FR 215	177	EBS 4	251
EcoLite F / HO	125	Dynamic FR 55	147	IR-S / IR-DS	267
Einfräsprofil 12mm	85	Dynamic SR 68	169	IR-Schalter / Dimmer 24V	266
Einfräsprofil 24mm	83	Eco HV SR 68	173	LED 24	250
Einfräsprofil 34mm	83	Eye	139	LED 24 Trafos	248
Einfräsprofil 8mm	84	FAR / FAQ 58	149	LED 24V Dimm-Controller	256
Einfräsprofil A 24mm	84	FAR / FAQ 68	159	LED 24V Dynamic-Controller	255
Einfräsprofil I 24mm	85	FQ 68	163	LED 24V RGB-Controller	253
Evo-Stick F2	103	FR 55	151	LED 350 Zubehör	260
FM 1 / FM 2	35	FR 65/205 / FQ 65/205	179	LED 350 Zubehör (Funk/Dim)	261
FM 3	37	FR 68 / 78	161	Qi Fast-Charger	268
Glaskantenprofil	81	HV FR 68 / 78	165	SEM & Türkkontaktschalter	264
IN-Stick H / HR	117	Panel	181	Spiegelsteuerung	259
IN-Stick MF	115	Sky Window	185	Türkkontaktschalter	264
Kleiderstangenleuchte	105	SR 45	143	Türkkontaktschalter Wireless	265
Pipe	111	SR 68 4.8W / 7.5W	171	USB Doppelsteckdose & Qi Fast-Charger	268
Pipe F	109	Wall	137	<b>Konfigurator</b>	
Power-Stick S	95	<b>Vitrinen- &amp; Aufbauleuchten</b>			
Power-Stick T	99	Glasclip	215	Störi Licht Konfigurator _____ 87	
Power-Stick TF	101	LED Track 24V	209	<b>Vitrinen- &amp; Aufbauleuchten</b>	
Premium-Tape	67	LED-2-Link Flood	201	<b>Unterbauleuchten</b>	
RGB Tape	45	LED-2-Link Pixel	199	<b>Zubehör</b>	
RGB Tape F	47	LED-2-Link Spot	197	<b>Anhang</b>	
RGBW Tape	43	LED-2-Link Zubehör	203		
SlimLite® CS HE	133	Lugano	217		
SlimLite® CS LED HE+	127	Point S	213		
SlimLite® CS LED HO+ / HO+ Dimmbar	127	Spot	195		
SlimLite® CS Zubehör	131	Zoom	207		
Stick 2	93				
Stick F	91				
Tape COB-10	59				
Tape COB-4	57				

Foto: AdobeStock



## HOTEL & GASTRONOMIE SOWIE INTERIEUR & WOHNEN

Besonderheiten für Beherbergung & Bewirtung sowie bei Inneneinrichtungen

### Hotel & Gastronomie

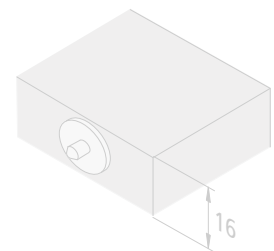
Produkt	Seite
AR 68	157
Basic Side-Tape	77
Basic-Tape 2	69
Bettleseleuchte	183
Bewegungsmelder	263
Dim-2-Warm SR 68	167
Dim-2-Warm Tape	55
Dynamic FR / FQ 68 / 78	155
Dynamic ModuLite F	221
Dynamic Tape	51
Dynamic Tape F	49
Dynamic SR 68	169
Eco HV SR 68	173
Eye	139
FR 65/205 / FQ 65/205	179
FR 68 / 78	161
Glasclip	215
HV FR 68 / 78	165
IN-Stick MF	115
Kleiderstangenleuchte	105
ModuLite F	223
Qi Fast-Charger	268
RGB Tape	45
RGBW Tape	43
Sky Window	185
Spiegelsteuerung	259
SR 45	143
SR 68 4.8W / 7.5W	171
Tape F	63
Tape FN	65
Top-Stick FMK	225
Türkontaktschalter	264
USB Doppelsteckdose & Qi Fast-Charger	268
Wall	137

### Schrankinnenaustattung

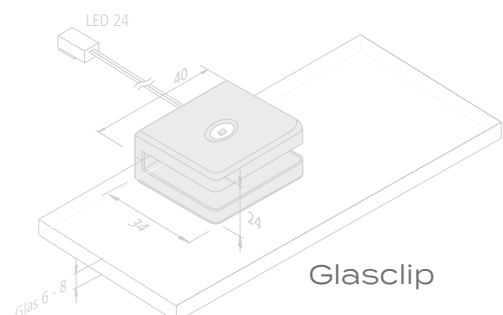
Produkt	Seite
IR-DS	267
IR-Schalter / Dimmer 24V	266
Kleiderstangenleuchte	105
SIL-LED 2	245
Türkontaktschalter	264
Türkontaktschalter Wireless	265



Kleiderstangenleuchte



Türkontaktschalter



Glasclip

Foto: Shutterstock

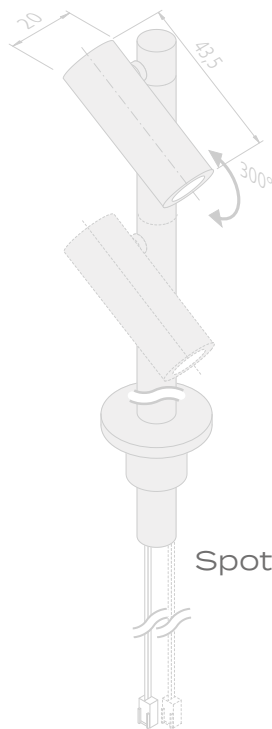


## VITRINENBELEUCHTUNG & STROMFÜHRUNGSSYSTEME

Spezielle Produkte zur Ausleuchtung von Regalen und Produkten

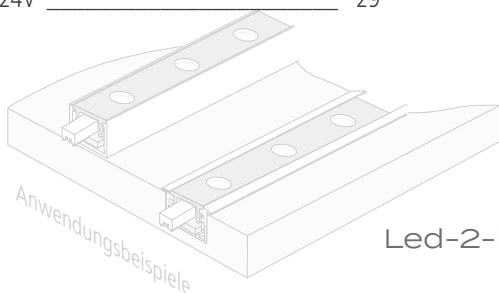
### Vitrinenbeleuchtungen

Produkt	Seite
Dynamic FR 55	147
Dynamic FR / FQ 68 / 78	155
Eye	139
LED-2-Link Flood	201
LED-2-Link Pixel	199
LED-2-Link Spot	197
LED-2-Link Zubehör	203
Spot	195
Track 24V	29
Track Spot	211
Zoom	207

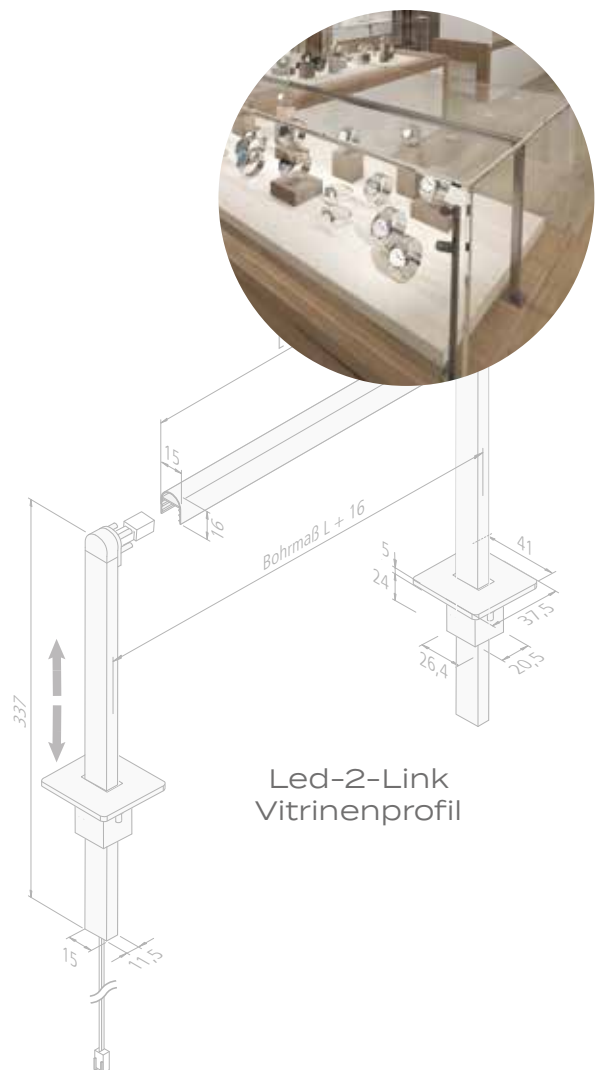


### Stromführungssysteme

Produkt	Seite
Flat-Track	27
LED 24	250
PS Mini	25
SPS Mini	31
Track 24V	29



Led-2-Link Pixel



Led-2-Link Vitrinenprofil

Foto: Shutterstock



## FOOD/LEBENSMITTEL & SPEZIELLE LICHTATMOSPHÄREN

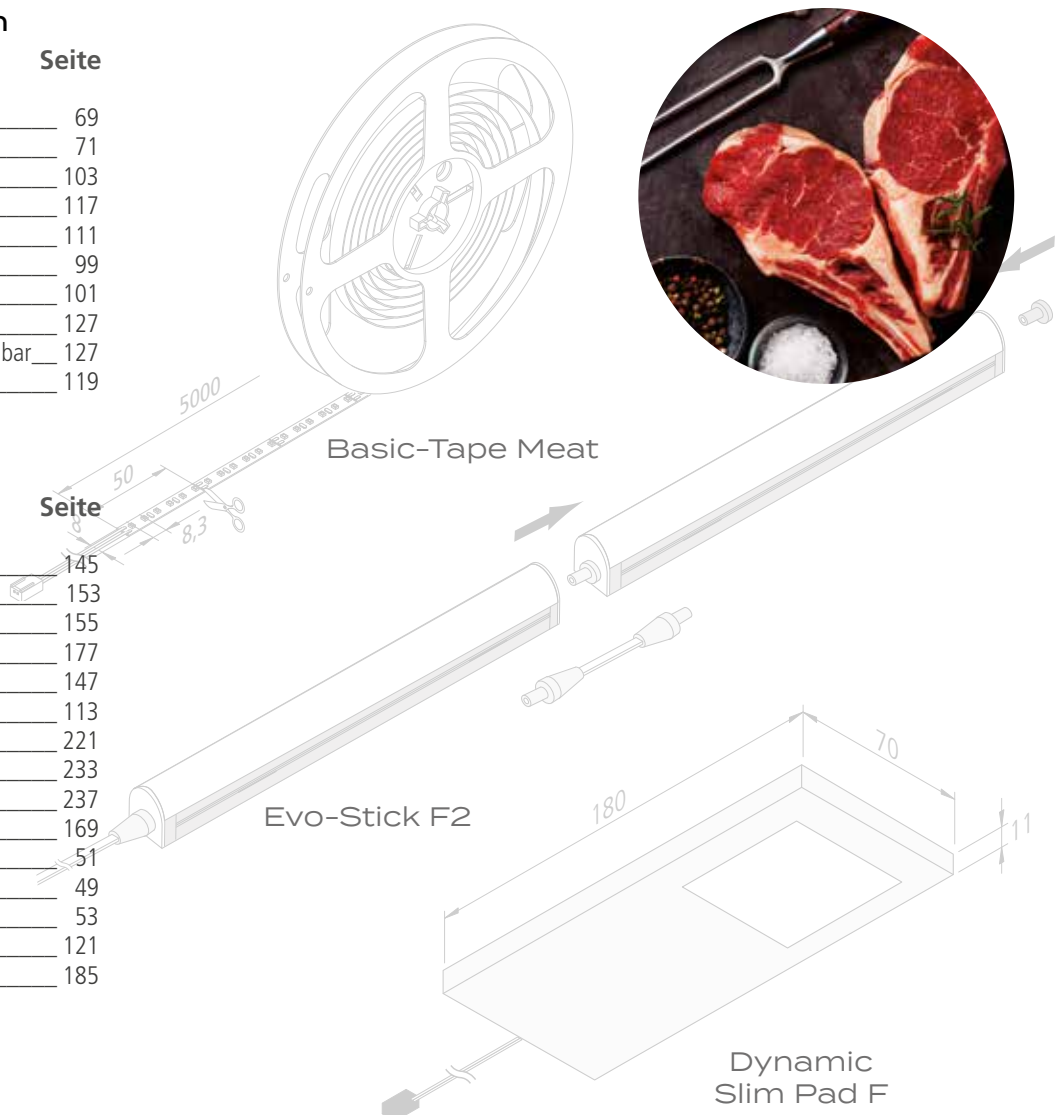
Besondere Ausleuchtung von Lebensmitteln im Handel und Lichtstimmungen

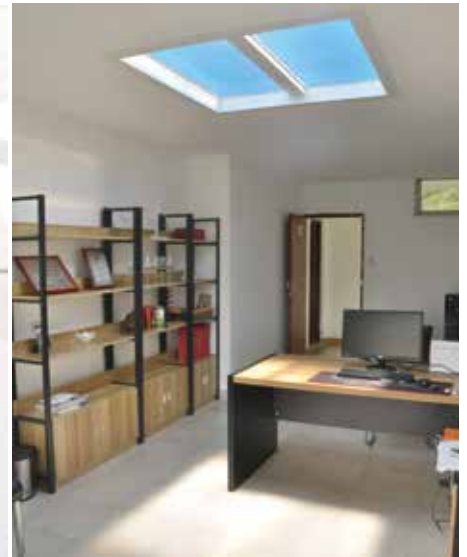
### Food - Brot & Fleisch

Produkt	Seite
Basic-Tape 2	69
Basic-Tape Meat	71
Evo-Stick F2	103
IN-Stick H / HR	117
Pipe	111
Power-Stick T	99
Power-Stick TF	101
SlimLite® CS LED HE+	127
SlimLite® CS LED HO+ / HO+ Dimmbar	127
Top-Stick H / HR	119

### HCL / Tunable

Produkt	Seite
Dynamic FAR / FAQ 58	145
Dynamic FAR / FAQ 68	153
Dynamic FR / FQ 68 / 78	155
Dynamic FR 215	177
Dynamic FR 55	147
Dynamic IN-Stick SF	113
Dynamic Modulite F	221
Dynamic Sky	233
Dynamic Slim-Pad F	237
Dynamic SR 68	169
Dynamic Tape	51
Dynamic Tape F	49
Dynamic Tape S	53
Dynamic Top-Stick F	121
Sky Window	185





## SMART HOME, HOME OFFICE & SONDERLÖSUNGEN

Intelligente Lösungen für individuelle Anforderungen

### Smart Home

Produkt	Seite
LED 24V Dimm-Controller	256
LED 24V Dynamic-Controller	255
LED 24V RGB-Controller	253
RGBW Tape	43

### Arbeitsplatzleuchte UGR<19

Produkt	Seite
Dim-2-Warm SR 68	167
Dynamic SR 68	169
SR 68 4.8W / 7.5W	171
Sky Window	185

### Eco Leuchten

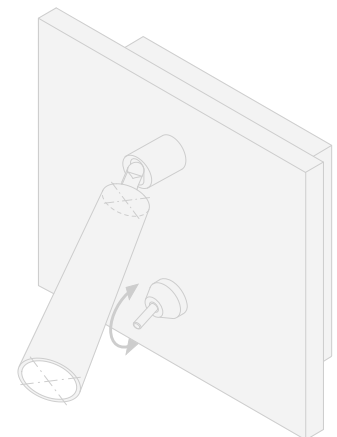
Produkt	Seite
Eco HV SR 68	173
Eco-Tape	73
EcoLite F / HO	125

### Sonderlösungen

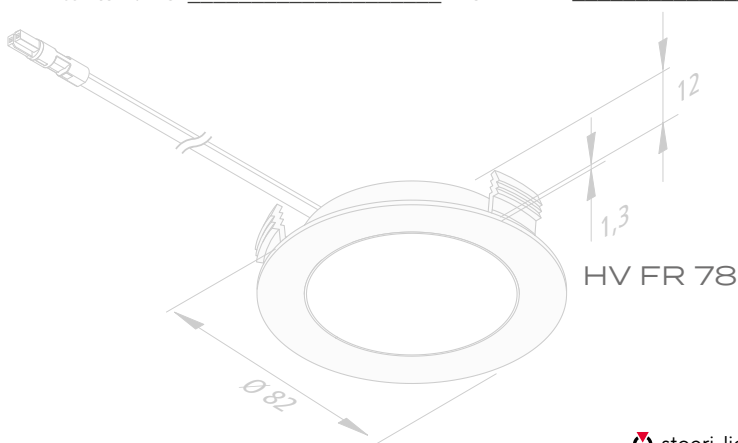
Produkt	Seite
Bettleseleuchte	183
FM 3	37
Lugano	217
Panel	181
Sky Window	185
Spiegelsteuerung	259
Tape L	61
Wall	137

### 230V Lösungen

Produkt	Seite
EcoLite F / HO	125
Eco HV SR 68	173
Dynamic ModuLite F	221
HV FR 68 / 78	165
ModuLite F	223
SlimLite® CS LED HE+	127
SlimLite® CS LED HO+ / HO+ Dimmbar	127
Wall	137



Bettleseleuchte



HV FR 78



Funk-Fernbedienung



Kühleres Licht zum Arbeiten



Warmes Licht für Gemütlichkeit



Kühles Licht an heissen Tagen



Warmes Licht an kalten Tagen



Kühles Licht für den Start in den Tag



Warmes Licht fürs Verwöhnbad



Dynamic LED kaltweiss (5000K)



Dynamic LED warmweiss (2700K)



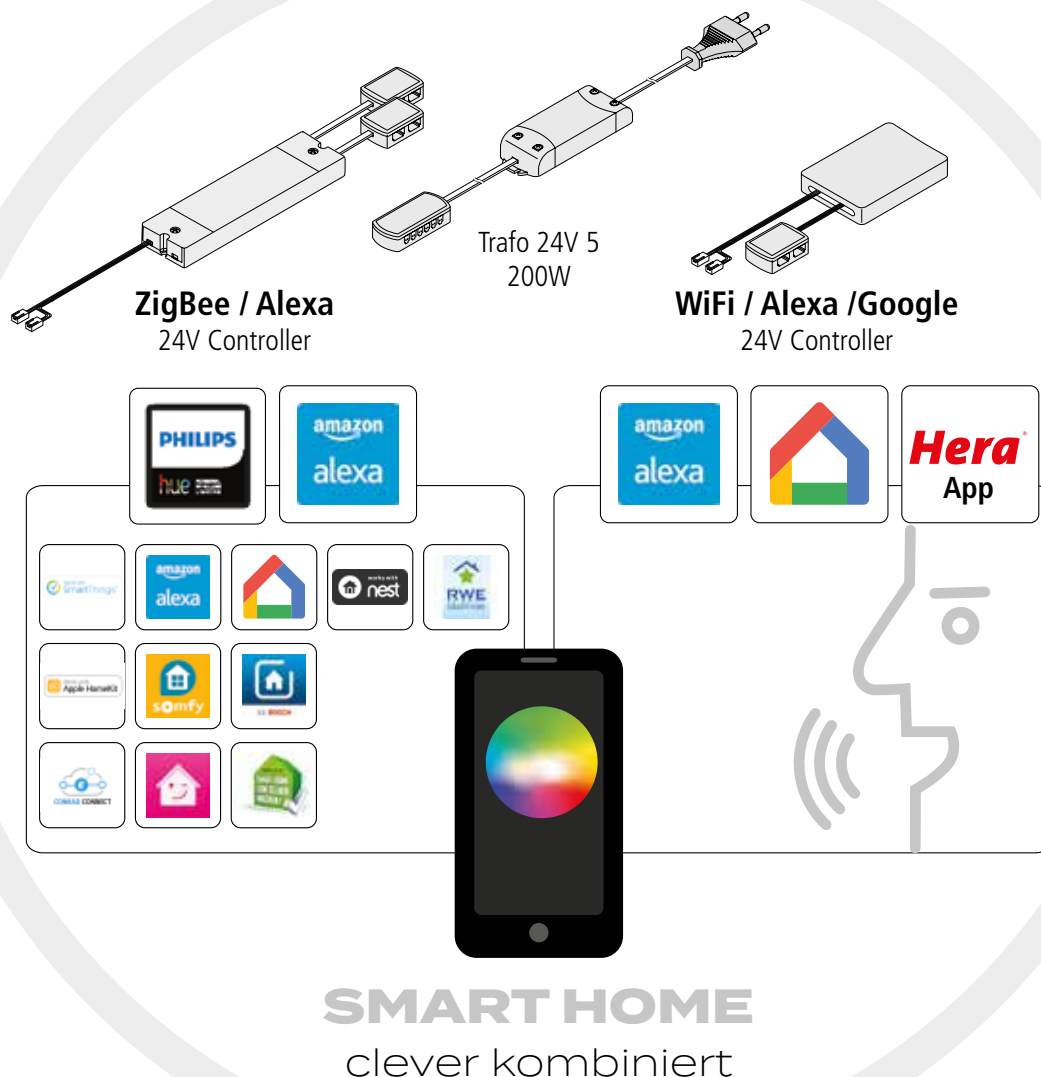
## Dynamic LED für harmonisch wechselnde Lichtstimmungen

In der modernen Lichtgestaltung sind Beleuchtungslösungen gefragt, die neben einer herausragenden Energieeffizienz die Möglichkeit bieten, die Helligkeit und Lichtfarbe des Lichts dynamisch den jeweiligen Bedürfnissen und Stimmungen anzupassen.

Zur Realisierung individueller Beleuchtungsszenarien zeichnen sich die verschiedenen Dynamic White Leuchten durch einstellbare Farbtemperaturen im Weissbereich zwischen extra warm weissen 2700 und kalt weissen 5000 Kelvin aus. Zur Steuerung steht, neben einer WiFi-Lösung (per App via Smartphone oder Tablet), auch eine 4 Kanal-, Einbau- oder Anbau-Funkfernbedienung sowie die digitale Ansteuerung durch BUS-Systeme (per DALI) zur Verfügung.

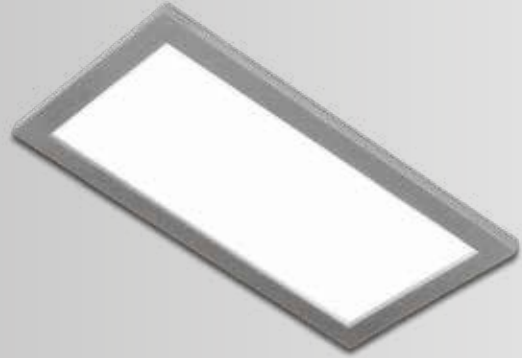
Ebenso kann die Lichtfarbe neben individuellen Vorlieben und Lichtstimmungen so optimal an die Farbe der Deckenleuchten oder der Dunstabzugshaube angepasst werden, um ein einheitliches Gesamtbild zu erhalten.

Durch zusätzlich erhältliche Montageklammern können die Einbauleuchten auch im Trockenbau eingesetzt und dadurch eine synchrone Ansteuerung der Decken- und Küchen-Leuchten realisiert werden.





DYNAMIC SKY



233



Foto: Schröder Küchen

FAQ 68



159



DYNAMIC MODULITE F

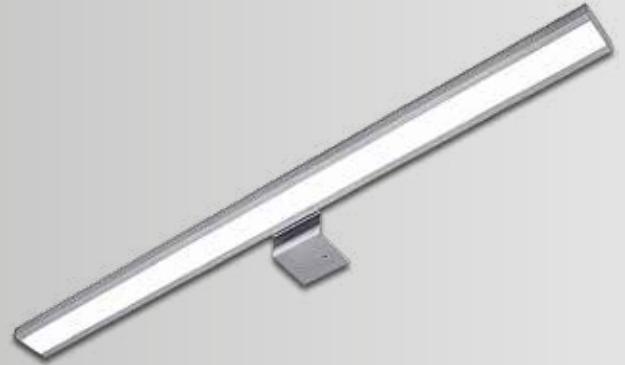


221



Foto: Sachsenküchen

### LUGANO



217

Stromführungssysteme

Linienleuchten



### BETTLESELEUCHE



183

Ein- & Anbauleuchten

Vitrinen- & Aufbauleuchten



### TAPE FN



65

Unterbauleuchten

Zubehör

Anhang



EVO-STICK F 2



103



Foto: Juwelier Dural

LED-2-LINK



201



FLAT-TRACK



27

# ANWENDUNGSBEISPIELE

Ladenbau und Innenausbau

Einleitung



ECOLITE F / HO



Stromführungssysteme

Linienleuchten



SR 45



Ein- & Anbauleuchten

Vitrinen- & Aufbauleuchten



DYNAMIC IN-STICK SF



Unterbauleuchten

Zubehör

Anhang



STROMFÜHRUNGSSYSTEME



Bringen Sie auf elegante und puristische Weise Licht in Ihre Verkaufsregale: Mit den beinahe unsichtbaren Stromführungssystemen von Hera.



Einleitung

Stromführungssysteme

Linienleuchten

Ein- & Anbauleuchten

Vitrinen- & Aufbauleuchten

Unterbauleuchten

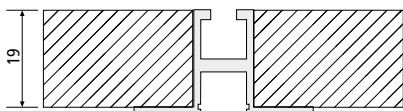
Zubehör

Anhang



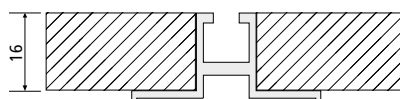
## Einbauvarianten

**A**



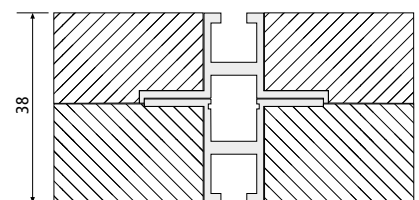
- für 19 mm
- rückseitig verschraubt

**B**

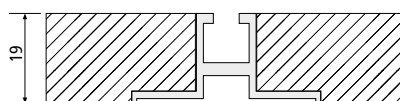


- für 16 mm
- rückseitig verschraubt

**A - B**



- für 38 mm
- ohne Verschraubung



- für 19 mm
- flächenbündig eingelassen
- rückseitig verschraubt





**Anschluss:** LED-Trafo DC 24 V  
**Leistung:** max. 115 W pro Schiene / 48 W pro Adapter

### Besonderheiten:

- in das System integrierte unsichtbare Stromführung
- flächenbündige Montage möglich
- beidseitige Stromführung bei minimaler Materialstärke von 38 mm (2 x 19 mm)
- hohe Variabilität durch stufenlose Verstellung (werkzeuglos)
- Farbe alu-eloxiert, schwarz und weiss auf Anfrage
- NEU: Adapter-Aufnahme für Regalbodenträger

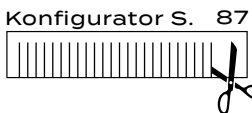
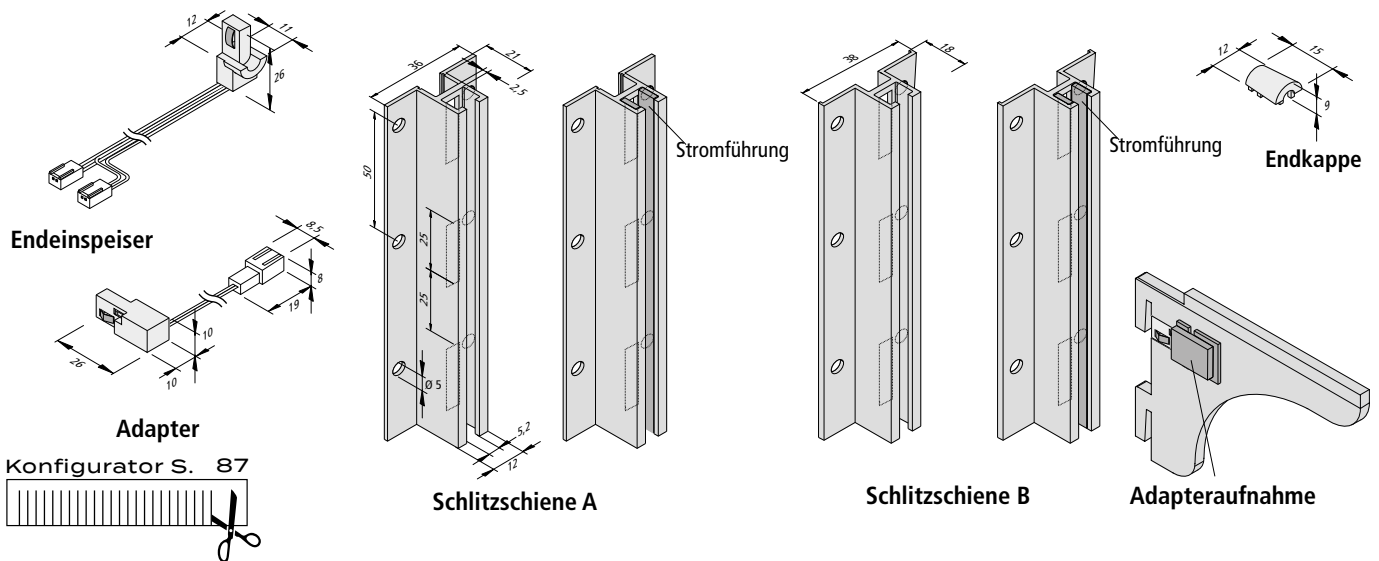


Abbildung	Artikel-Nr.	Bezeichnung	Hinweis	Gewicht ca.
	218 020 400 26	Schlitzschiene PS Mini A 2000mm alu-eloxiert + <b>Stromführung</b>	<ul style="list-style-type: none"> <li>• alu-eloxiert (schwarz und weiss auf Anfrage)</li> <li>• inkl. Stromführung</li> </ul>	810 g
	218 020 401 26	Schlitzschiene PS Mini B 2000mm alu-eloxiert + <b>Stromführung</b>		810 g
	218 020 400 06	Schlitzschiene PS Mini A 2000mm alu-eloxiert	<ul style="list-style-type: none"> <li>• ohne Stromführung</li> </ul>	760 g
	218 020 401 16	Schlitzschiene PS Mini B 2000mm alu-eloxiert		760 g
	213 041 180 02	PS Mini Endkappe alu-eloxiert	<ul style="list-style-type: none"> <li>• alu-eloxiert (schwarz und weiss auf Anfrage)</li> </ul>	1 g
	215 450 125 02	PS Mini Endeinspeiser alu-eloxiert	<ul style="list-style-type: none"> <li>• Anschlussleitung 2,5m mit 2 x LED 24-Stecker</li> <li>• max. 115W</li> </ul>	63 g
	215 450 301 02	PS Mini Adapter 0,1m alu-eloxiert	<ul style="list-style-type: none"> <li>• Anschlussleitung mit LED 24-Buchse</li> <li>• max. 48W</li> </ul>	4 g
	213 010 102 22	PS Mini Adapteraufnahme alu-eloxiert	<ul style="list-style-type: none"> <li>• 2-teilig</li> </ul>	30 g
	Zubehör	PS Mini Adapter: Kann im Konfigurator als Anschluss-Ausführung ausgewählt werden		



# FLAT-TRACK

## Flache Stromführung für 24 V

Einleitung



**Anschluss:** LED-Trafo DC 24 V  
**Leistung:** max. 115 W pro Schiene

### Besonderheiten:

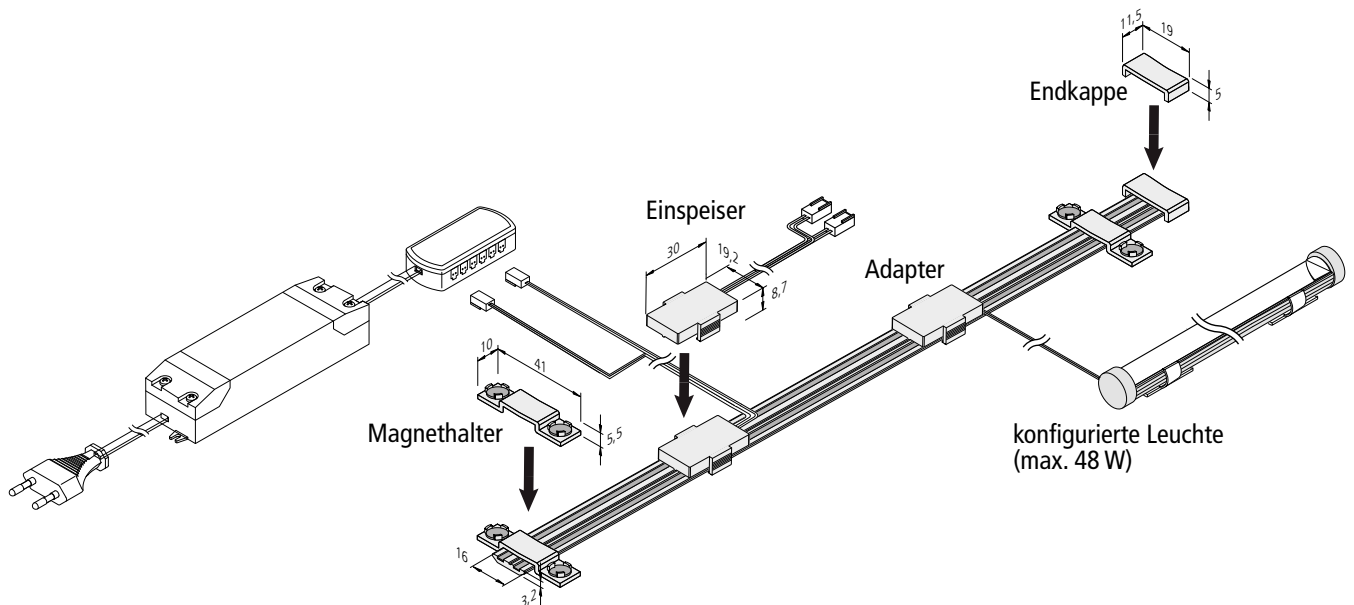
- zur perfekten und verkaufsfördernden Ausleuchtung der Verkaufsregale ohne störende und sichtbare Kabel
- einfache, werkzeuglose und dadurch zeitsparende Installation mittels Magnet- oder Klebefestigung
- passend für alle gängigen Regalsysteme durch eine geringe Aufbauhöhe von 3,2 bis maximal 3,5 mm
- ideal auch zur Montage auf Metall-, Holz-, Glas- oder Spiegelrückwänden
- Stromabnehmer flexibel und nahezu unsichtbar anzuordnen
- Flat-Track erhältlich in 2 Standard-Längen (1500 sowie 2600 mm), beliebig kürzbar

Stromführungssysteme

Linienleuchten

Ein- & Anbauleuchten

Vitrinen- & Aufbauleuchten



Konfigurator S. 87

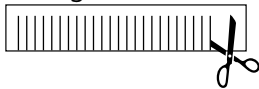


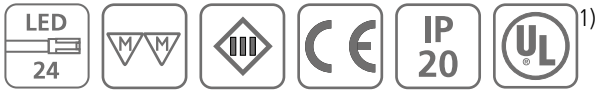
Abbildung	Artikel-Nr.	Bezeichnung	Hinweis	Gewicht ca.
	218 030 103 02	Flat-Track 1500mm grau	<ul style="list-style-type: none"> <li>• beliebig kürzbar</li> <li>• Version mit Klebeband oder Magnetband auf Anfrage</li> </ul>	100 g
	218 030 103 03	Flat-Track 1500mm schwarz		100 g
	218 030 104 02	Flat-Track 2600mm grau		174 g
	218 030 104 03	Flat-Track 2600mm schwarz		174 g
	213 041 190 02	Flat-Track Endkappe grau	<ul style="list-style-type: none"> <li>• Höhe: 12mm / Breite: 19mm / Tiefe: 5mm</li> </ul>	1 g
	213 041 190 03	Flat-Track Endkappe schwarz		1 g
	218 030 401 02	Flat-Track Magnethalter grau	<ul style="list-style-type: none"> <li>• Höhe: 10mm / Breite: 41mm / Tiefe: 5,5mm mit Schiene</li> </ul>	3 g
	218 030 401 03	Flat-Track Magnethalter schwarz		3 g
	218 030 201 02	Flat-Track Einspeiser grau	<ul style="list-style-type: none"> <li>• Anschlussleitung 2,5m mit 2x LED 24-Stecker</li> <li>• max. 115W</li> </ul>	63 g
	218 030 201 03	Flat-Track Einspeiser schwarz		63 g
	Zubehör	Flat-Track Adapter: Kann im Konfigurator als Anschluss-Ausführung ausgewählt werden		

Unterbauleuchten

Zubehör

Anhang





**Anschluss:** LED-Trafo DC 24 V  
**Leistung:** max. 200 W pro Schiene / 48 W pro Adapter

### Besonderheiten:

- Adapter mit doppelter LED 24-Buchse zur optionalen Stromversorgung zweier Regalböden
- passende Leuchten und weiteres Zubehör Seite 209

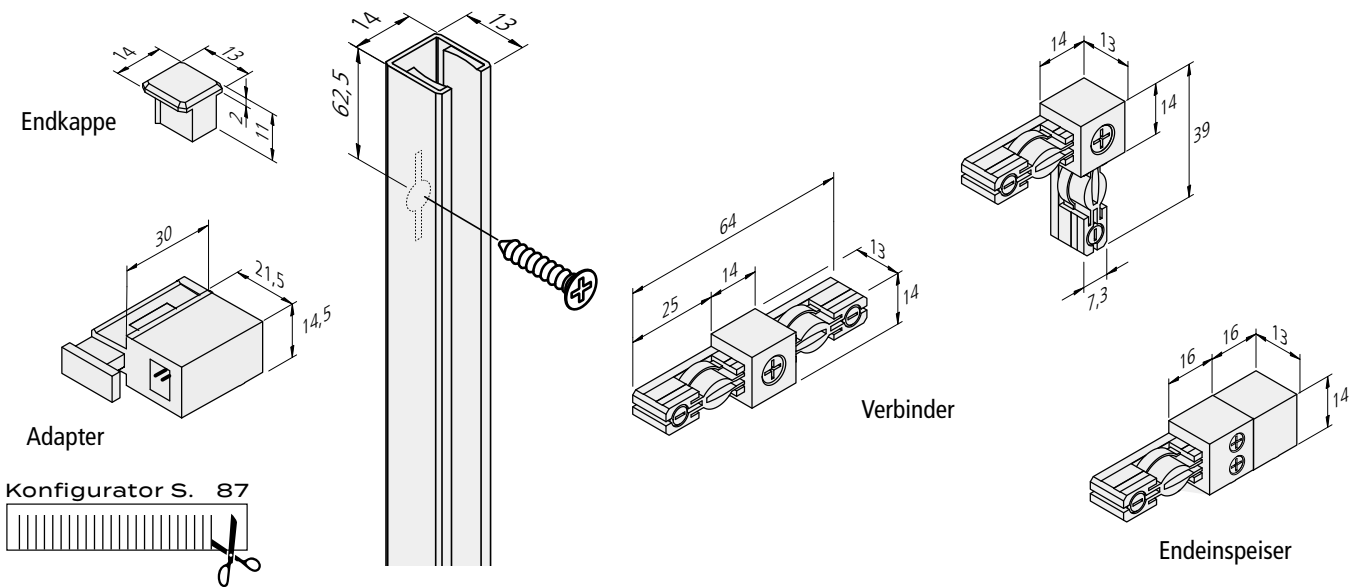


Abbildung	Artikel-Nr.	Bezeichnung	Hinweis	Gewicht ca.
	218 000 801 03	Track Adapter schwarz	<ul style="list-style-type: none"> <li>• mit 2x LED 24-Buchse</li> <li>• max. 2x 48W</li> </ul>	10 g
	218 000 801 07	Track Adapter alu-eloxiert		10 g
	218 000 101 03	LED Track 300mm schwarz	<ul style="list-style-type: none"> <li>• beliebig kürzbar</li> <li>• inkl. Befestigungsschrauben</li> </ul>	70 g
	218 000 101 07	LED Track 300mm alu-eloxiert		70 g
	218 000 102 03	LED Track 600mm schwarz		140 g
	218 000 102 07	LED Track 600mm alu-eloxiert		140 g
	218 000 103 03	LED Track 1000mm schwarz		230 g
	218 000 103 07	LED Track 1000mm alu-eloxiert		230 g
	218 000 201 23	Track Endeinspeiser schwarz	<ul style="list-style-type: none"> <li>• mit Schraubklemmen zum Anschluss am Trafo</li> <li>• max. 200W</li> </ul>	7 g
	218 000 201 27	Track Endeinspeiser alu-eloxiert		7 g
	218 000 301 03	LED Track Linienverbinder schwarz	<ul style="list-style-type: none"> <li>• zur Verbindung zweier Schienen unter 180°</li> </ul>	10 g
	218 000 301 07	LED Track Linienverbinder alu-eloxiert		10 g
	218 000 401 03	LED Track Eckverbinder schwarz	<ul style="list-style-type: none"> <li>• zur Verbindung zweier Schienen unter 90°</li> </ul>	10 g
	218 000 401 07	LED Track Eckverbinder alu-eloxiert		10 g
	218 000 501 03	LED Track Endkappe schwarz		2 g
	218 000 501 07	LED Track Endkappe alu-eloxiert		2 g
	615 003 008 17	Trafo LED 24/ 30W mit Verbindungsleitung 1m + Aderendhülsen	<ul style="list-style-type: none"> <li>• Netzanschlussleitung 2m mit Eurostecker</li> </ul>	250 g
	206 040 019 04	Trafo LED 24/ 75W mit Verbindungsleitung 1m + Aderendhülsen		460 g
	615 003 013 15	Trafo LED 24/200W mit Verbindungsleitung 1m + Aderendhülsen		611 g

<sup>1)</sup> Ausführung auf Anfrage

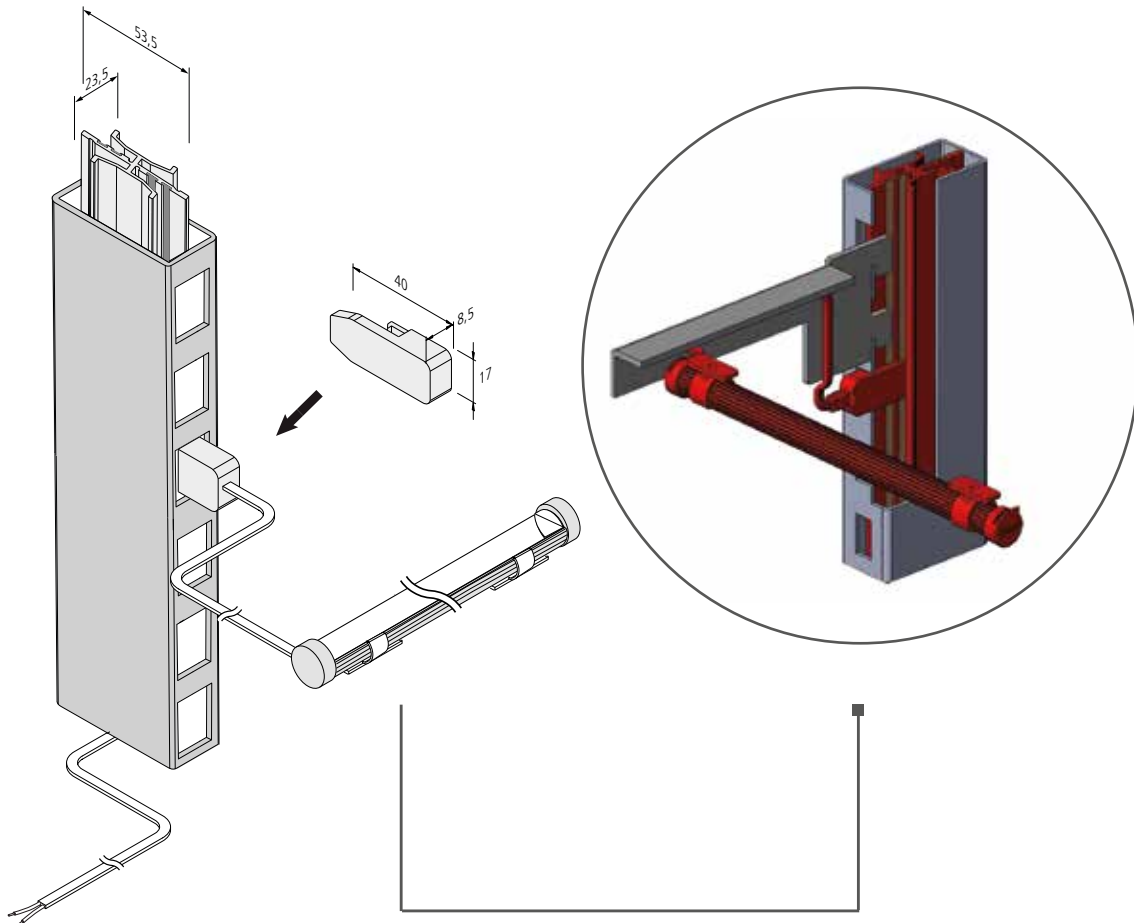




**Anschluss:** LED-Trafo DC 24 V  
**Leistung:** max. 240 W pro Schiene / 48 W pro Adapter

### Besonderheiten:

- einfache, werkzeuglose - dadurch zeitsparende - Installation
- ein Plug&Play - System als Komplettlösung, kombinierbar mit allen 24 V Hera-Leuchten über den Konfigurator
- zur Beleuchtung von u.a. Metall-, Holz- und Glasböden
- die durchgeschleifte Stromführung ermöglicht beidseitige Nutzung (ideal für z.B. Gondellösungen)
- da der Adapter an der innenliegenden Schiene verrastet, kann jedes 30/60 System verwendet werden, unabhängig von der Lochung



Konfigurator S. 87

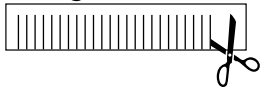


Abbildung	Artikel-Nr.	Bezeichnung	Hinweis	Gewicht ca.
	218 041 101 03	SPS Mini Stromführung 600mm	<ul style="list-style-type: none"> <li>• beliebig kürzbar</li> <li>• inkl. Fixiervorrichtung</li> <li>• für 30/60mm Profile</li> <li>• Anschlussleitung 2m mit Aderendhülsen zum Direktanschluss am Trafo</li> <li>• max. 240W</li> </ul>	425 g
	218 041 102 03	SPS Mini Stromführung 1100mm		700 g
	218 041 103 03	SPS Mini Stromführung 1800mm		1100 g
	Zubehör	SPS Mini Adapter schwarz: Kann im Konfigurator als Anschluss-Ausführung ausgewählt werden		



# LINIENLEUCHTEN







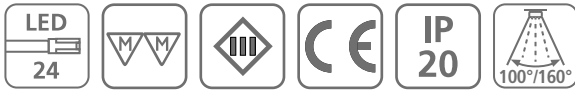
LED-Tapes sind vielseitig einsetzbar, egal ob als flexible Tapes zur indirekten Beleuchtung oder integriert in attraktive Ein- und Anbauprofile.





## Anwendungsbeispiele





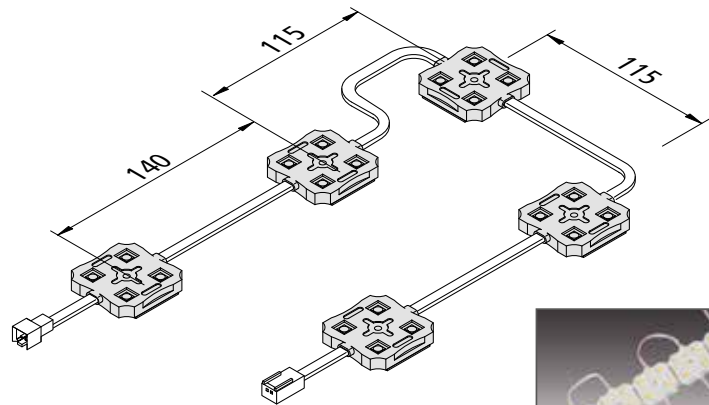
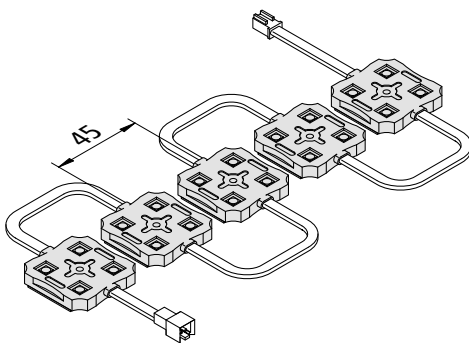
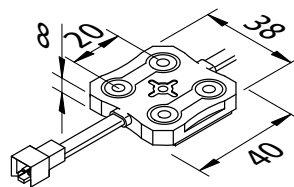
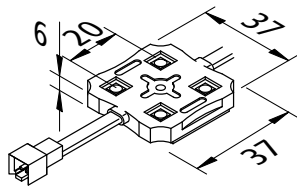
**Anschluss:** LED-Trafo DC 24 V  
**Lebensdauer:** L70/B10 ≥ 40.000 Stunden  
**Energieeffizienz:** LED: 100 - 110 lm/W; Leuchte FM 1: **450 lm** / FM 2: **540 lm**  
**Farbwiedergabe:** Ra/CRI > 80

### Besonderheiten:

- Beim kleinsten Modul-Abstand von 45 mm (min. Abstand Befestigungsfläche / Diffusorscheibe = FM 1: 30 mm / FM 2: 25 mm) benötigt man 100 Stück á 5 Module (500 / 750 W) pro m<sup>2</sup>
- beim grössten Modul-Abstand von 115 mm (min. Abstand Befestigungsfläche / Diffusorscheibe = FM 1: 80 mm / FM 2: 60 mm) benötigt man 15 Stück á 5 Module (75 / 113 W) pro m<sup>2</sup>
- max. 9 Stück (FM 2: 6 Stück) 5er-Module pro Anschlussleitung
- einfache Montage durch aufgebrachtes doppelseitiges Klebeband oder beiliegende Schrauben

### FM 1-LED

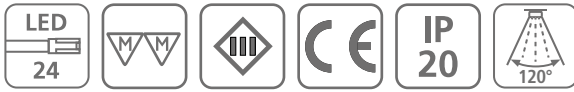
### FM 2-LED



FM 1 & FM 2

Abbildung	Artikel-Nr.	Bezeichnung	Hinweis	Gewicht ca.
	202 021 001 03	FM 1-LED 5x1,0W nw (20 LED)	<ul style="list-style-type: none"> <li>• Lichtfarbe nw (<b>neutral weiss</b>) ca. 4000 K</li> <li>• Anschlussleitung 5 cm mit LED 24-Stecker</li> <li>• Verbindungsleitung 5 cm mit LED 24-Buchse</li> </ul>	60 g
	202 021 011 03	FM 2-LED 5x1,5W nw (20 LED)		60 g
	215 300 610 01	LED 24 Verbindungsleitung 1,0m	<ul style="list-style-type: none"> <li>• bis <b>max. 60W</b> belastbar</li> <li>• weitere Infos + Längen Seite 250</li> </ul>	9 g
	215 300 625 01	LED 24 Verbindungsleitung 2,5m		22 g
	206 040 023 01	Trafo LED 24/ 5W DC 24V	<ul style="list-style-type: none"> <li>• Netzanschlussleitung 2m mit Eurostecker</li> <li>• mit 12-fach Verteiler (5W mit 6-fach Verteiler)</li> </ul>	160 g
	206 040 011 01	Trafo LED 24/ 15W DC 24V		167 g
	206 040 012 01	Trafo LED 24/ 30W DC 24V		330 g
	206 040 019 01	Trafo LED 24/ 75W DC 24V		460 g
	206 040 030 02	Trafo LED 24/200W DC 24V		611 g

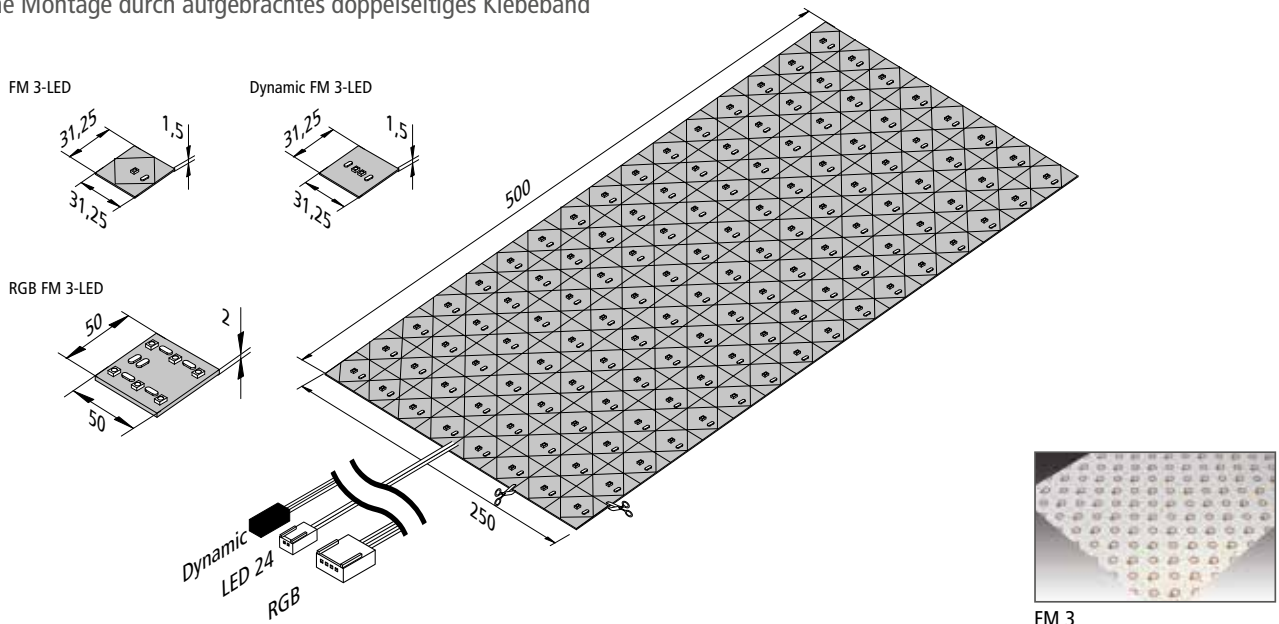




- Anschluss:** LED-Trafo DC 24 V  
**Lebensdauer:** L70/B10 ≥ 40.000 Stunden  
**Energieeffizienz:** LED: 125 lm/W; Leuchte FM 3 Basic: **1760 lm** / FM 3: **3310 lm** / Dynamic FM 3: **1560 lm**  
 LED: 33 lm/W; Leuchte RGB FM 3: **824 lm**  
**Farbwiedergabe:** Ra/CRI > 80








### Besonderheiten:

- Es werden 8 Stück (128 / 256 W) pro m<sup>2</sup> benötigt (min. Abstand Befestigungsfläche / Diffusorscheibe = FM 3: 30 mm)
- einfache Montage durch aufgebrachtes doppelseitiges Klebeband










FM 3

Abbildung	Artikel-Nr.	Bezeichnung	Hinweis	Gewicht ca.
	610 015 821 03	FM 3 Basic-LED 16W nw (128 LED)	<ul style="list-style-type: none"> <li>• Lichtfarbe nw (<b>neutral weiss</b>) ca. 4000K</li> <li>• Anschlussleitung 2,5m mit LED 24-Stecker</li> </ul>	140 g
	610 015 812 03	FM 3-LED 32W nw (128 LED)		140 g
	610 015 830 01	Dynamic FM 3-LED 16W (2 x 128 LED)	<ul style="list-style-type: none"> <li>• Lichtfarbe einstellbar zwischen ca. 2700K und 5000K</li> <li>• Anschlussleitung 2,5m mit Dynamic-Stecker</li> <li>• <b>notwendige Dynamic Controller</b> Seite 255</li> </ul>	140 g
	610 015 840 01	RGB FM 3-LED 32W (300 LED)	<ul style="list-style-type: none"> <li>• Lichtfarbe RGB</li> <li>• Anschlussleitung 2,5m mit RGB-Stecker</li> <li>• <b>notwendige RGB Controller</b> Seite 253</li> </ul>	175 g
	215 300 610 01	LED 24 Verbindungsleitung 1,0m	<ul style="list-style-type: none"> <li>• bis <b>max. 60W</b> belastbar</li> <li>• weitere Infos + Längen Seite 250</li> </ul>	9 g
	215 300 625 01	LED 24 Verbindungsleitung 2,5m		22 g
	206 040 023 01	Trafo LED 24/ 5W DC 24V	<ul style="list-style-type: none"> <li>• Netzanschlussleitung 2m mit Eurostecker</li> <li>• mit 12-fach Verteiler</li> </ul>	160 g
	206 040 011 01	Trafo LED 24/ 15W DC 24V		167 g
	206 040 012 01	Trafo LED 24/ 30W DC 24V		330 g
	206 040 019 01	Trafo LED 24/ 75W DC 24V		460 g
	206 040 030 02	Trafo LED 24/200W DC 24V		611 g

		ab Seite	Breite x Höhe [mm]	LED Abstand [mm]	kürzbar alle [mm]	max. Länge pro Anschlussleitung [m]	Ausstrahlungswinkel	Lumen pro Meter**	Watt pro Meter
	RGBW Tape 300	43	10 x 2,5	16,7	100	6	120°	530 330	17,6
	RGB Tape 150			33,3	167	10		175	7
	RGB Tape 300	45	10 x 2	16,7	100	5	120°	350	12
	RGB Tape 480			10,6	62,5	4		550	17
	Dynamic Tape	51	10 x 3	8,3	50	5	120°	1470	14,4
	Dynamic Tape S	53						1300	15
	Dim-2-Warm Tape	55	10 x 3	8,3	50	5	120°	1170	15
	RGB Tape F	47	10 x 10	7	50	5	120°	510	13
	Dynamic Tape F	49			62,5			590	8
	Tape F	63			50			870	8
	Premium Tape 300		10 x 2	16,7	100	10	120°	332	4
	Premium Tape 600	67		8,3	50	6		664	8
	Premium Tape 1200			4,2	25	5		1328	16
	Tape COB 4	57	4 x 3	Fläche	50	5	160°	500	5
	Tape COB 10	59	10x 3				135°	1300	9,6

# ÜBERSICHT LINIENLEUCHTEN

		ab Seite	Breite x Höhe [mm]	LED Abstand [mm]	kürzbar alle [mm]	max. Länge pro Anschlussleitung [m]	Ausstrahlungswinkel	Lumen pro Meter <sup>oo</sup>	Watt pro Meter
	Basic-Tape 2 300	69	8 x 2	16,7	100	10	120°	412	4
	Basic-Tape 2 600 & Meat		8 x 2	8,3	50	6		824	8
	Basic-Tape 2 1200		10 x 2	4,2	25	5		1650	16
	Basic-Tape M 1200		10 x 2	4,2	25	10		468	4
	Basic-Tape P 1200		10 x 2	4,2	25	5		2472	24
	Eco-Tape 150	73	8 x 2	33,4	200	10	120°	234	2 / 4
	Eco-Tape 300		8 x 2	16,7	100	10		468	4 / 8
	Eco-Tape 600		8 x 2	8,3	50	6		936	8
	Eco-Tape 1200		10 x 2	4,2	25	5		1870	16
	Basic-Tape S 600	75	8 x 3	8,3	50	6	120°	780	8
	Tape FN	65	4 x 8	8,3	50	5	120°	221	9,6
	Basic Side-Tape	77	8 x 2	8,3	50	6	120°	800	8
	Stick 2	93	10 x 10	8,3	Raster 70	2,4 *	65°	600	8
	Stick F	91					150°	670	
	Tape L	61	20 x 10	23,8	167	5	10°	1300	16

\*\* Ø Wert einer 5m Rolle, teilweise nicht linear.  
Genauere Leistungsangabe im Konfigurator.

\* in Verbindung mit seitlicher Einspeisung  
sind unendlich lange Lichtbänder möglich

		ab Seite	Breite x Höhe [mm]	LED Abstand [mm]	kürzbar alle [mm]	max. Länge pro Anschlussleitung [m]	Ausstrahlungswinkel	Lumen pro Meter	Watt pro Meter
	Power-Stick S	95	10 x 6,4	25	Raster 100	2,4 *	120°	935	13,3
	Twin-Stick 2	97	18 x 10	8,3	Raster 100	2,4 *	55°	1140	14,7
	Power-Stick T	99	18 x 10	16,7	Raster 100	2,4*	85°	1505	20
	Power-Stick TF	101	18 x 13				120°	1700	
	Evo-Stick F2	103	18 x 17,8	16,7	Raster 100	3,6	140°	1900	20
	Pipe F	109	Ø 14	Fläche planar	4 Längen	-	120°	1100	ca. 22
	Pipe	111		16,7			100°	1530	25
	Dynamic IN-Stick SF	113	24 x 13	Fläche	4 Längen	-	100°	651	ca. 16
	IN-Stick MF	115	24 x 8	Fläche				1029	ca. 16
	IN-Stick	116	34 x 13	16,7				1342	25



# ÜBERSICHT LINIENLEUCHTEN

		ab Seite	Breite x Höhe [mm]	LED Abstand [mm]	kürzbar alle [mm]	max. Länge pro Anschlussleitung [m]	Ausstrahlungswinkel	Lumen pro Meter	Watt pro Meter
	Dynamic Top-Stick F	121	40 x 12	Fläche			100°	830	ca. 16
	Top-Stick F	122	40 x 12	Fläche	4 Längen	-	110°	1100	ca. 22
	Top-Stick	118	40 x 12	16,7			100°	1302	25
	Top-Stick FMK	225	15 x 8	4,2	4 Längen	-	110°	1135	16
	Top-Stick FMT	227							
	EcoLite F (230V-Leuchten)	125	22 x 33	Fläche	5 Längen	s. Tabelle	170°	1100	ca. 12
	EcoLite F HO (230V-Leuchten)	125	2 x 33	Fläche	5 Längen	s. Tabelle	170°	1600	ca. 14
	SlimLite® CS LED HE+	127	24 x 40	24	3 Längen	s. Tabelle	110°	750	8
	SlimLite® CS LED HO+ (230V-Leuchten)			16				1670	17
	Dynamic Modulite F	221	40 x 15	Fläche	3 Längen	s. Tabelle	110°	1583	ca. 17
	Modulite F (230V-Leuchten)	223			4 Längen			1430	

Einleitung

Stromführungssysteme

Linienleuchten

Ein- & Anbauleuchten

Vitrinen- & Aufbauleuchten

Unterbauleuchten

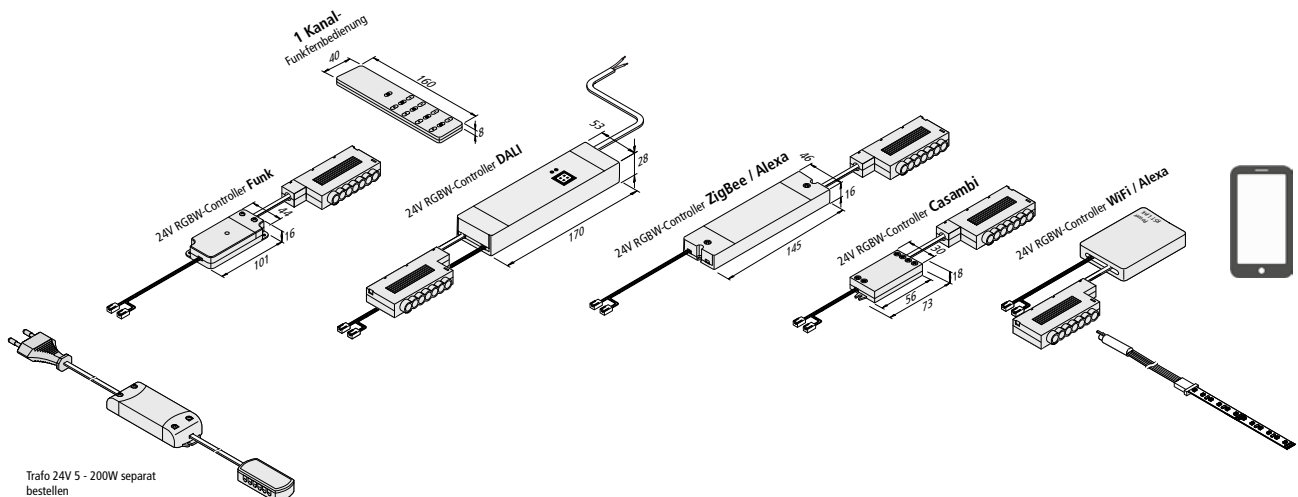
Zubehör

Anhang



## WiFi / Alexa Controller:

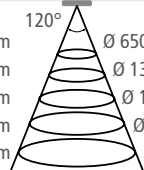
- ansteuerbar über jedes iOS oder Android Smartphone oder Tablet (mit kostenloser Hera-App)
- Reichweite bis zu 50 m
- 20 vorprogrammierte Programme und 16 frei programmierbare Szenen
- kinderleichte Installation durch Plug & Play Komponenten und Stecksysteme
- ohne Heim-WLAN auch einzeln als Stand-Alone-Steuerung einsetzbar
- über Heim-WLAN bis zu 14 Controller parallel steuerbar
- Inkl. Remote-Funktion (externe Steuerung) und Timer-Funktion (individuelle Ein- und Ausschaltzeiten)
- **NEU:** Mit der «Magic Home Pro» App Sprachsteuerung über Alexa oder Google Home





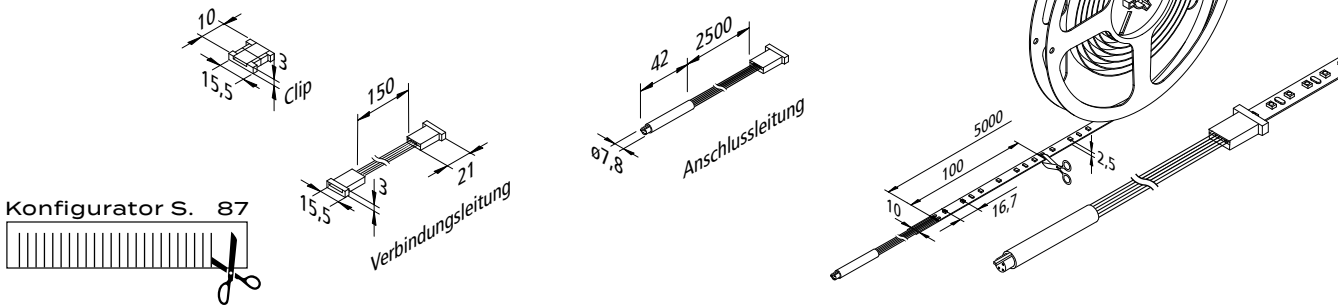
**Anschluss:** LED-Trafo DC 24 V  
**Lebensdauer:** L70/B10 ≥ 40.000 Stunden  
**Energieeffizienz:** Leuchte RGB / weiss: **530 / 330 lm/m** (49 lm/W)  
**Farbwiedergabe:** weiss: Ra/CRI > 90

LED RGBW Tape		R	G	B	RGB	xw
0,5m	Ø 650	200 lx	508 lx	124 lx	832 lx	728 lx
1,0m	Ø 1300	50 lx	127 lx	31 lx	208 lx	182 lx
1,5m	Ø 1950	22 lx	56 lx	14 lx	92 lx	81 lx
2,0m	Ø 2600	13 lx	32 lx	8 lx	52 lx	46 lx
2,5m	Ø 3250	8 lx	20 lx	5 lx	33 lx	29 lx



### Besonderheiten:

- neben RGB auch «echtes» xw (extra warm weiss)
- max. 6 m pro Anschlussleitung
- schnelle und einfache Montage durch doppelseitiges Klebeband und Steckverbinder
- Streifen alle 100 mm kürzbar (Markierung zwischen den LEDs)
- Controller mit ansprechender Funkfernbedienung und Memory-Funktion (nach Netztrennung wird die vorherige Lichtfarbe und Helligkeit wieder hergestellt)
- alle vier Farben (rot, grün, blau, extra warm weiss) können über eine separate Taste gesteuert werden
- 4 Lichtszenen einzeln abrufbar
- mit einer Fernbedienung können beliebig viele Controller parallel angesteuert werden



Konfigurator S. 87

Abbildung	Artikel-Nr.	Bezeichnung	Hinweis	Gewicht ca.
	610 020 901 03	LED RGBW Tape 2,5m 150 LED 47W	<b>NEU</b> • inkl. Anschlussleitung 2,5m mit RGBW-Stecker • ohne Silikon Vergussmasse	-
	202 026 811 00	LED RGBW Tape 5,0m 300 LED 88W		130 g
	215 400 125 01	Anschlussleitung RGBW Tape 2500mm	• Verbindung zwischen Controller und RGBW Tape	50 g
	215 400 620 01	Verbindungsleitung RGBW 2000mm	<b>NEU</b> • Verlängerung der Anschlussleitung	-
	215 400 001 00	Verbindungsclip RGBW Tape	• Verbindung zwischen zwei Abschnitten der RGBW Tape	1 g
	215 400 600 01	Verbindungsleitung RGBW Tape 50mm		2 g
	215 400 601 00	Verbindungsleitung RGBW Tape 150mm		2 g
	615 000 505 81	24V RGBW-Controller Funk 120W mit 7-fach Verteiler	• <b>inkl.</b> 1 Kanal-Funkfernbedienung für RGB und RGBW, Dimmen und Schalten (Reichweite max.15m)	240 g
	208 050 030 53	24V RGBW-Controller Funk 120W mit 7-fach Verteiler	• <b>ohne</b> Funkfernbedienung (nur als Erweiterung zu Controllern inkl. Funkfernbedienung)	180 g
	615 000 505 82	24V RGBW-Controller DALI 120W mit 7-fach Verteiler	• Dimmleitung 0,3m mit Aderendhülsen • zum Dimmen, Schalten und Ändern der Farbe von RGBW Leuchten	115 g
	615 000 509 31	24V RGBW-Controller WiFi / Alexa 100W mit 7-fach Verteiler	• Reichweite 50m • bei Wänden und Decken geringer	100 g
	615 000 522 31	24V RGBW-Controller ZigBee / Alexa 96W mit 7-fach Verteiler	• Liste mit kompatiblen Systemen unter <a href="http://www.hera-online.de">www.hera-online.de</a>	90 g
	615 000 516 31	24V RGBW-Controller CASAMBI 120W mit 7-fach Verteiler	• App unter: <a href="http://www.casambi.com">www.casambi.com</a>	90 g
	Zubehör	Profile ab Seite 79 / LED Trafos 24V ab Seite 248		





**Anschluss:** LED-Trafo DC 24 V  
**Lebensdauer:** L70/B10 ≥ 40.000 Stunden  
**Energieeffizienz:** Leuchte weiss: **175 / 350 / 550 lm/m** (25 / 29 / 32 lm/W)

LED RGB Tape		35W	60W	85W
0,5m	120°	340 lx	660 lx	1006 lx
1,0m	Ø 650	85 lx	165 lx	252 lx
1,5m	Ø 1300	38 lx	73 lx	112 lx
2,0m	Ø 1950	21 lx	41 lx	63 lx
2,5m	Ø 2600	14 lx	26 lx	40 lx
	Ø 3250			

### Besonderheiten:

- max. 4 / 5 / 10 m (Version 480 / 300 / 150 LED) pro Anschlussleitung
- schnelle und einfache Montage durch doppelseitiges Klebeband und Steckverbinder
- Streifen alle 62,5 / 100 / 167 mm kürzbar (Markierung zwischen den LEDs)
- RGB-Controller (Funk + WiFi + DALI) Seite 253

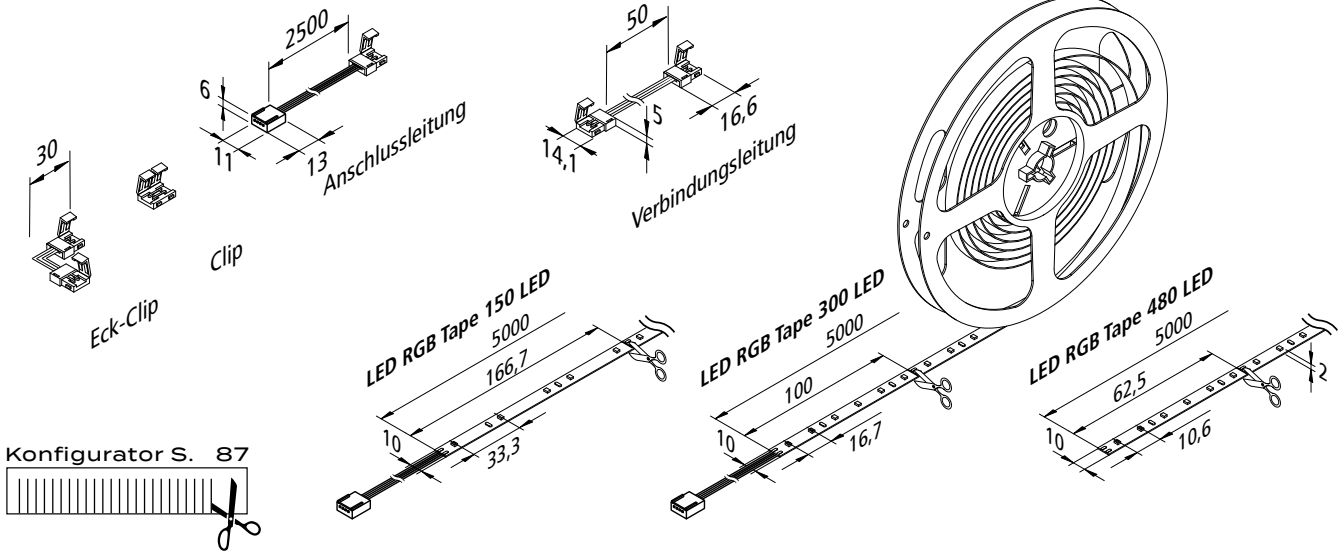
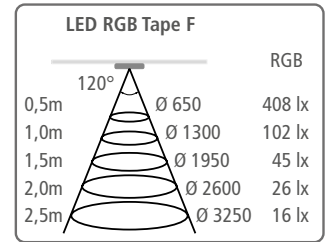


Abbildung	Artikel-Nr.	Bezeichnung	Hinweis	Gewicht ca.
	202 026 501 00	LED RGB Tape 5m 150 LED 35W	<ul style="list-style-type: none"> <li>• inkl. Anschlussleitung 2,5m mit RGB-Stecker</li> <li>• ohne Silikon Vergussmasse</li> </ul>	130 g
	202 026 502 00	LED RGB Tape 5m 300 LED 60W		150 g
	202 026 503 00	LED RGB Tape 5m 480 LED 85W	<ul style="list-style-type: none"> <li>• nicht mit Clip kombinierbar</li> <li>• nur zum Anlöten bzw. im Konfigurator planbar!</li> <li>• max. 4m pro Anschlussleitung</li> </ul>	150 g
	215 390 425 01	Anschlussleitung RGB Tape 2500mm	• Verbindung zwischen Controller und RGB Tape	40 g
	215 390 002 00	Eck-Clip RGB Tape	• Verbindung zwischen zwei Abschnitten der RGB Tape	1 g
	215 390 001 00	Verbindungsclip RGB Tape		1 g
	215 390 600 01	Verbindungsleitung RGB Tape 50mm		2 g
	215 390 601 01	Verbindungsleitung RGB Tape 1000mm		2 g
	615 000 505 44	24V RGB-Controller Funk 75W inkl. 1 Kanal-Funkfernbedienung schwarz	<ul style="list-style-type: none"> <li>• als notwendiges Zubehör</li> <li>• für RGB, Dimmen und Schalten</li> </ul>	130 g
	615 000 505 41	24V RGB-Controller Funk 75W inkl. Anbau-Funkfernbedienung edelstahloptik	<ul style="list-style-type: none"> <li>• mit 4-fach Verteiler</li> <li>• weitere RGB-Controller (u.a. WiFi + DALI) Seite 253</li> </ul>	105 g
	208 050 030 22	24V RGB-Controller Funk 75W ohne Funkfernbedienung		65 g
	215 080 607 05	LED RGB 4-fach Verteiler	<ul style="list-style-type: none"> <li>• Leitung 100mm mit Stecker</li> <li>• für 3 zusätzliche Anschlussleitungen am Verteiler</li> </ul>	16 g
Zubehör		Profile ab Seite 79 / LED Trafos 24V ab Seite 248 / DALI und WiFi Controller Seite 253		



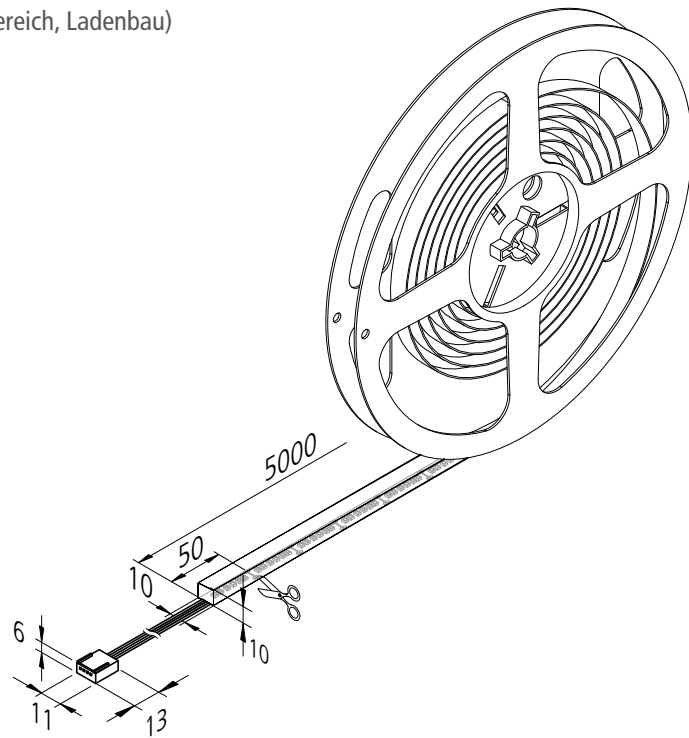


**Anschluss:** LED-Trafo DC 24 V  
**Lebensdauer:** L70/B10 ≥ 50.000 Stunden  
**Energieeffizienz:** Leuchte weiss: **510 lm/m** (41 lm/W)



### Besonderheiten:

- max. 5 m pro Anschlussleitung
- schnelle und einfache Montage durch doppelseitiges Klebeband
- Streifen alle 50 mm kürzbar
- die Streifen lassen sich anschliessend nicht wieder kontaktieren
- minimaler Biegeradius 50mm
- dank IP54 ideal geeignet für Anwendungen mit erhöhter Schutzart (allg. Feuchtigkeit, Bad- und Küchenbereich, Frischebereich, Ladenbau)
- Flächenlicht (keine sichtbaren Lichtpunkte)



Konfigurator S. 87

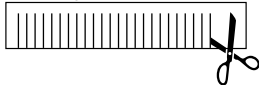


Abbildung	Artikel-Nr.	Bezeichnung	Hinweis	Gewicht ca.
	202 029 201 01	LED RGB Tape F 5m 600 LED 65W	<ul style="list-style-type: none"> <li>• inkl. Anschlussleitung 2,5m mit RGB-Stecker</li> <li>• mit PU Vergussmasse (IP 54)</li> </ul>	780 g
	615 000 505 44	24V RGB-Controller Funk 75W inkl. 1 Kanal-Funkfernbedienung schwarz	<ul style="list-style-type: none"> <li>• als <b>notwendiges</b> Zubehör</li> <li>• für RGB, Dimmen und Schalten</li> <li>• mit 4-fach Verteiler</li> <li>• weitere RGB-Controller (u.a. WiFi + DALI) Seite 253</li> </ul>	130 g
	615 000 505 41	24V RGB-Controller Funk 75W inkl. Anbau-Funkfernbedienung edelstahloptik		105 g
	208 050 030 22	24V RGB-Controller Funk 75W ohne Funkfernbedienung		65 g
	215 420 625 01	RGB Verbindungsleitung 2,5m	<ul style="list-style-type: none"> <li>• zur Verlängerung zwischen Leuchte und Verteiler</li> </ul>	-
	215 080 607 05	LED RGB 4-fach Verteiler	<ul style="list-style-type: none"> <li>• Leitung 100mm mit Stecker</li> <li>• für 3 zusätzliche Anschlussleitungen am Verteiler</li> </ul>	16 g
<b>Zubehör</b>		<b>LED Trafos 24V ab Seite 248 / DALI und WiFi Controller Seite 253</b>		





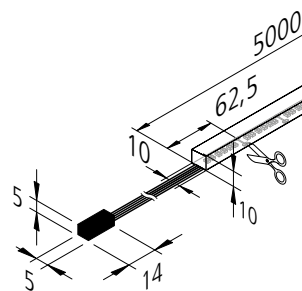
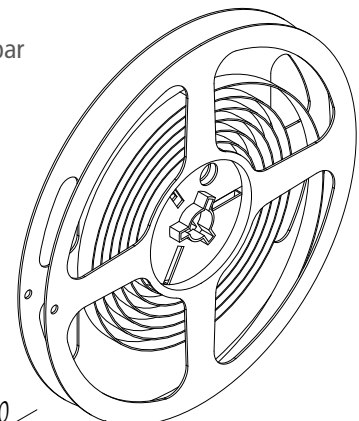


**Anschluss:** LED-Trafo DC 24 V  
**Lebensdauer:** L90/B10 ≥ 50.000 Stunden  
**Energieeffizienz:** LED: 129 lm/W; Leuchte: **590 lm/m** (74 lm/W)  
**Farbwiedergabe:** Ra/CRI > 90

Dynamic LED Tape F		xw	cw
0,5m	Ø 650	496 lx	548 lx
1,0m	Ø 1300	124 lx	137 lx
1,5m	Ø 1950	55 lx	61 lx
2,0m	Ø 2600	31 lx	34 lx
2,5m	Ø 3250	20 lx	22 lx

### Besonderheiten:

- max. 5 m pro Anschlussleitung
- schnelle und einfache Montage durch doppelseitiges Klebeband
- Streifen alle 62,5 mm kürzbar
- die Streifen lassen sich anschliessend nicht wieder kontaktieren
- minimaler Biegeradius 50 mm; Lichtfarbe zwischen 2700K (xw) und 5000K (cw) einstellbar
- dank IP54 ideal geeignet für Anwendungen mit erhöhter Schutzart (allg. Feuchtigkeit, Bad- und Küchenbereich, Frischebereich, Ladenbau)
- Flächenlicht (keine sichtbaren Lichtpunkte)



Konfigurator S. 87

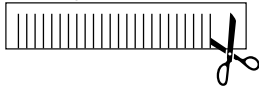


Abbildung	Artikel-Nr.	Bezeichnung	Hinweis	Gewicht ca.
	202 029 501 01	Dynamic LED Tape F 5m 2x560 LED 40W	<ul style="list-style-type: none"> <li>• Lichtfarbe einstellbar zwischen ca. 2700K und 5000K</li> <li>• inkl. Anschlussleitung 2,5m mit Dynamic Stecker</li> <li>• mit PU Vergussmasse (IP 54)</li> </ul>	750 g
	615 000 505 32	24V Dynamic-Controller Funk 75W inkl. 4 Kanal-Funkfernbedienung schwarz	<ul style="list-style-type: none"> <li>• als <b>notwendiges</b> Zubehör</li> <li>• für Farbwechsel, Dimmen und Schalten</li> <li>• mit 4-fach Verteiler</li> <li>• weitere Dynamic-Controller (u.a. WiFi + DALI) Seite 255</li> </ul>	130 g
	615 000 505 31	24V Dynamic-Controller Funk 75W inkl. Anbau-Funkfernbedienung edelstahloptik		105 g
	615 000 505 34	24V Dynamic-Controller Funk 75W inkl. Einbau-Funkfernbedienung edelstahloptik		80 g
	215 350 610 01	Dynamic Verbindungsleitung 1m	• zur Verlängerung zwischen Leuchte und Verteiler	16 g
	215 350 625 01	Dynamic Verbindungsleitung 2,5m		40 g
	215 080 607 14	Dynamic 4-fach Verteiler	<ul style="list-style-type: none"> <li>• Leitung 100mm mit Dynamic-Stecker</li> <li>• für 3 zusätzliche Anschlussleitungen am Verteiler</li> </ul>	16 g
	Zubehör	LED Trafos 24V ab Seite 248 / DALI und WiFi Controller Seite 255		



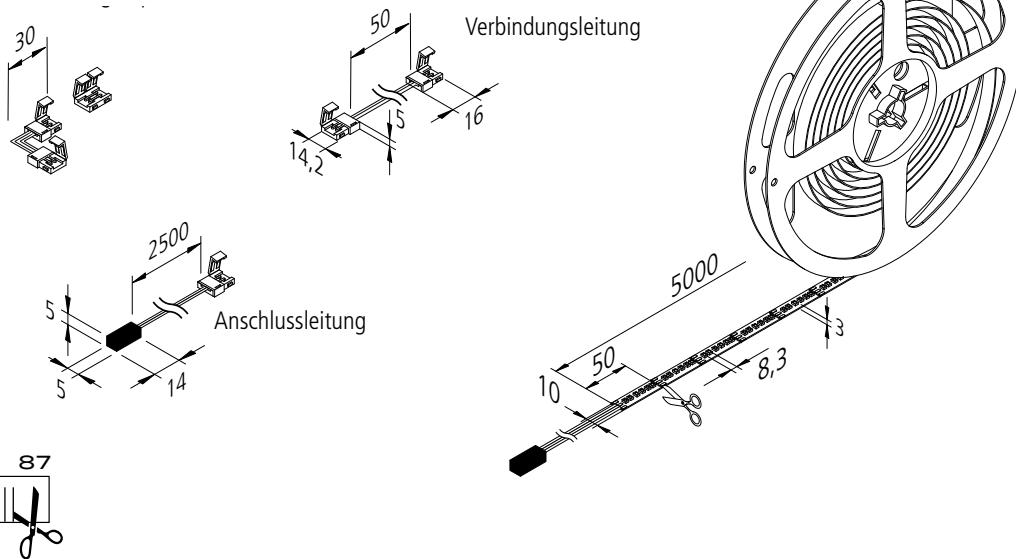


**Anschluss:** LED-Trafo DC 24 V  
**Lebensdauer:** L70/B10 ≥ 50.000 Stunden  
**Energieeffizienz:** LED: 129 lm/W; Leuchte: **1470 lm/m** (100 lm/W)  
**Farbwiedergabe:** Ra/CRI > 83

Dynamic LED Tape		xw	nw	cw
0,5m	Ø 650	2672 lx	2848 lx	3008 lx
1,0m	Ø 1300	668 lx	712 lx	752 lx
1,5m	Ø 1950	297 lx	316 lx	334 lx
2,0m	Ø 2600	167 lx	178 lx	188 lx
2,5m	Ø 3250	107 lx	114 lx	120 lx

### Besonderheiten:

- max. 5 m Tape pro Anschlussleitung
- schnelle und einfache Montage durch doppelseitiges Klebeband
- Streifen alle 50 mm kürzbar (Markierung zwischen den LEDs)
- Lichtfarbe zwischen 2700K (xw) und 5000K (cw) einstellbar



Konfigurator S. 87

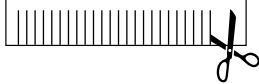


Abbildung	Artikel-Nr.	Bezeichnung	Hinweis	Gewicht ca.
	202 026 013 01	Dynamic LED Tape 5m 2x600 LED 72W	<ul style="list-style-type: none"> <li>• Lichtfarbe einstellbar zwischen ca. 2700K und 5000K</li> <li>• inkl. Anschlussleitung 2,5m mit Dynamic Stecker</li> </ul>	120 g
	215 350 125 01	Anschlussleitung Dynamic Tape 2,5m	<ul style="list-style-type: none"> <li>• mit Clip zum Aufrasten</li> </ul>	35 g
	215 350 002 01	Eck-Clip Dynamic Tape	<ul style="list-style-type: none"> <li>• Verbindung zwischen zwei Abschnitten der Tape</li> </ul>	1 g
	215 350 001 01	Verbindungsclip Dynamic Tape		1 g
	215 350 600 01	Verbindungsleitung Dynamic Tape 50mm		2 g
	615 000 505 32	24V Dynamic-Controller Funk 75W inkl. 4 Kanal-Funkfernbedienung schwarz	<ul style="list-style-type: none"> <li>• als <b>notwendiges</b> Zubehör</li> <li>• für Farbwechsel, Dimmen und Schalten</li> <li>• mit 4-fach Verteiler</li> <li>• weitere Dynamic-Controller (u.a. WiFi + DALI) Seite 255</li> </ul>	130 g
	615 000 505 31	24V Dynamic-Controller Funk 75W inkl. Anbau-Funkfernbedienung edelstahlloptik		105 g
	615 000 505 34	24V Dynamic-Controller Funk 75W inkl. Einbau-Funkfernbedienung edelstahlloptik		80 g
	215 350 610 01	Dynamic Verbindungsleitung 1m	<ul style="list-style-type: none"> <li>• zur Verlängerung zwischen Leuchte und Verteiler</li> </ul>	16 g
	215 350 625 01	Dynamic Verbindungsleitung 2,5m		40 g
	215 080 607 14	Dynamic 4-fach Verteiler	<ul style="list-style-type: none"> <li>• Leitung 100mm mit Dynamic-Stecker</li> <li>• für 3 zusätzliche Anschlussleitungen am Verteiler</li> </ul>	16 g
	Zubehör	Profile ab Seite 79 / LED Trafos 24V ab Seite 248 / DALI und WiFi Controller Seite 255		

Foto: Shutterstock



Foto: Küchenstudio Amann



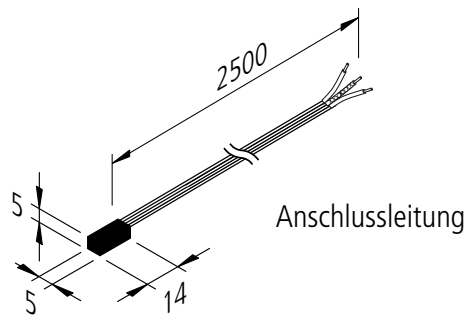
**Anschluss:** LED-Trafo DC 24 V  
**Lebensdauer:** L90/B10 ≥ 50.000 Stunden  
**Energieeffizienz:** LED: 130 lm/W; Leuchte: **1300 lm/m** (87 lm/W)  
**Farbwiedergabe:** Ra/CRI > 92

Dynamic LED Tape S		xw	cw
0,5m	Ø 650	2100 lx	2300 lx
1,0m	Ø 1300	525 lx	575 lx
1,5m	Ø 1950	233 lx	256 lx
2,0m	Ø 2600	131 lx	144 lx
2,5m	Ø 3250	84 lx	92 lx

### Besonderheiten:

- max. 5 m Tape pro Anschlussleitung
- schnelle und einfache Montage durch doppelseitiges Klebeband
- Streifen alle 50 mm kürzbar (Markierung zwischen den LEDs)
- Lichtfarbe zwischen 2700K (xw) und 5000K (cw) einstellbar
- dank IP54 ideal geeignet für Anwendungen mit erhöhter Schutzart (allg. Feuchtigkeit Bad- und Küchenbereich, Frischbereich, Ladenbau). Die Silikon Vergussmasse garantiert einen zusätzlichen mechanischen Schutz, z. B. bei regelmässigen Reinigungsarbeiten.

Konfigurator S. 87



Anschlussleitung

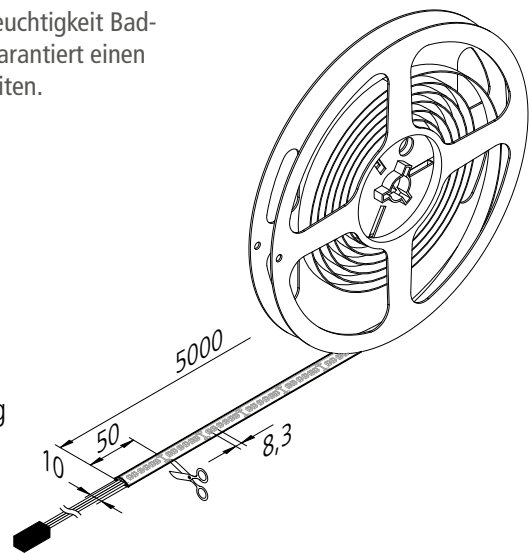


Abbildung	Artikel-Nr.	Bezeichnung	Hinweis	Gewicht ca.
	202 029 013 01	Dynamic LED Tape S 5m 2x600 LED 75W	<ul style="list-style-type: none"> <li>• Lichtfarbe einstellbar zwischen ca. 2700K und 5000K</li> <li>• inkl. Anschlussleitung 2,5m mit Dynamic Stecker</li> <li>• mit Silikon Vergussmasse (IP 54)</li> </ul>	260 g
	215 340 625 11	Anschlussleitung Dynamic Tape 2,5m	<ul style="list-style-type: none"> <li>• zum Anlöten</li> </ul>	35 g
	615 000 505 32	24V Dynamic-Controller Funk 75W inkl. 4 Kanal-Funkfernbedienung schwarz	<ul style="list-style-type: none"> <li>• als <b>notwendiges</b> Zubehör</li> <li>• für Farbwechsel, Dimmen und Schalten</li> <li>• mit 4-fach Verteiler</li> <li>• weitere Dynamic-Controller (u.a. WiFi + DALI) Seite 255</li> </ul>	130 g
	615 000 505 31	24V Dynamic-Controller Funk 75W inkl. Anbau-Funkfernbedienung edelstahloptik		105 g
	615 000 505 34	24V Dynamic-Controller Funk 75W inkl. Einbau-Funkfernbedienung edelstahloptik		80 g
	215 350 610 01	Dynamic Verbindungsleitung 1m	<ul style="list-style-type: none"> <li>• zur Verlängerung zwischen Leuchte und Verteiler</li> </ul>	16 g
	215 350 625 01	Dynamic Verbindungsleitung 2,5m		40 g
	215 080 607 14	Dynamic 4-fach Verteiler	<ul style="list-style-type: none"> <li>• Leitung 100mm mit Dynamic-Stecker</li> <li>• für 3 zusätzliche Anschlussleitungen am Verteiler</li> </ul>	16 g
<b>Zubehör</b>		<b>Profile ab Seite 79 / LED Trafos 24V ab Seite 248 / DALI und WiFi Controller Seite 255</b>		

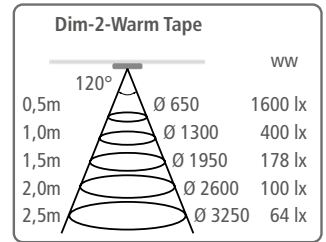


# DIM-2-WARM TAPE

LED Streifen mit wärmer werdender Lichtfarbe beim Dimmen

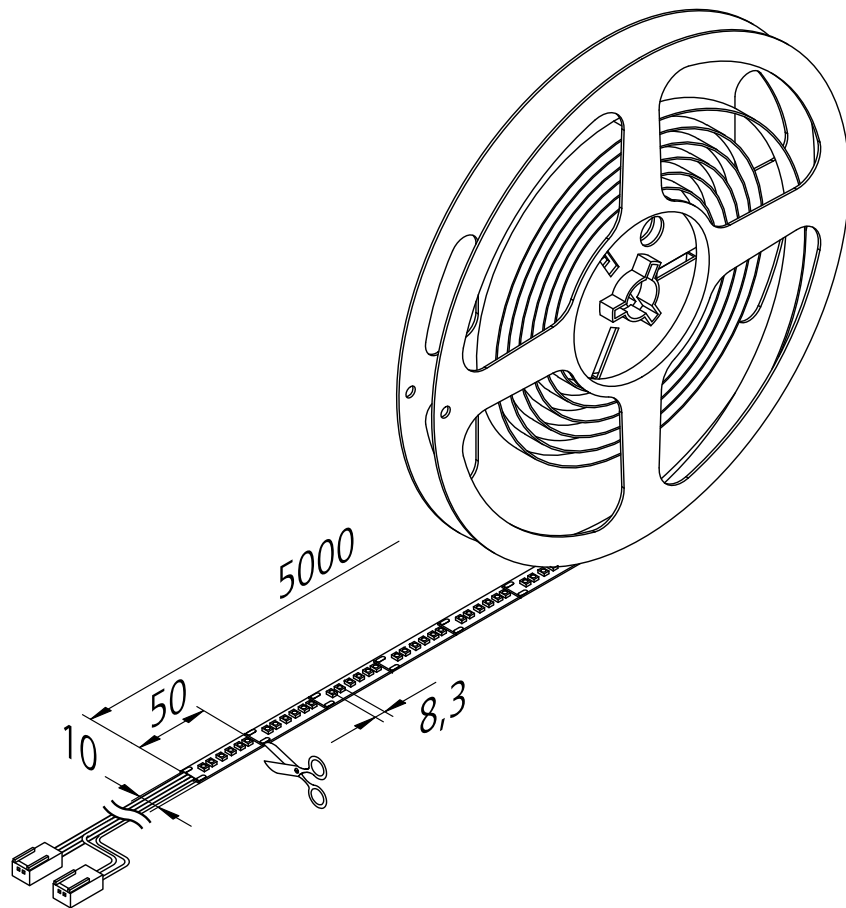


**Anschluss:** LED-Trafo DC 24 V  
**Lebensdauer:** L70/B10 ≥ 54.000 Stunden  
**Energieeffizienz:** LED: 92 lm/W Leuchte: **1170 lm/m** (78 lm/W)  
**Farbwiedergabe:** Ra/CRI > 90



## Besonderheiten:

- max. 5 m Tape pro Anschlussleitung
- schnelle und einfache Montage durch doppelseitiges Klebeband
- Streifen alle 50 mm kürzbar (Markierung zwischen den LEDs)
- Lichtfarbe ww (warm weiss) ca. 3000 K wird beim Dimmen (mit allen Dimm-Controllern) wärmer (bis 2000 K)



Konfigurator S. 87

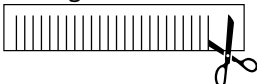


Abbildung	Artikel-Nr.	Bezeichnung	Hinweis	Gewicht ca.
	202 030 910 01	Dim-2-Warm Tape 5m 2x600 LED 75W	<ul style="list-style-type: none"> <li>• Lichtfarbe ww (warm weiss) ca. 3000K wird beim Dimmen (mit allen Dimm-Controllern) wärmer (bis 2000K)</li> <li>• inkl. Anschlussleitung 2,5m mit 2x LED 24-Stecker</li> </ul>	150 g





**NEU**

# TAPE COB-4

Selbstklebende, flexible LED Streifen ohne Punktoptik

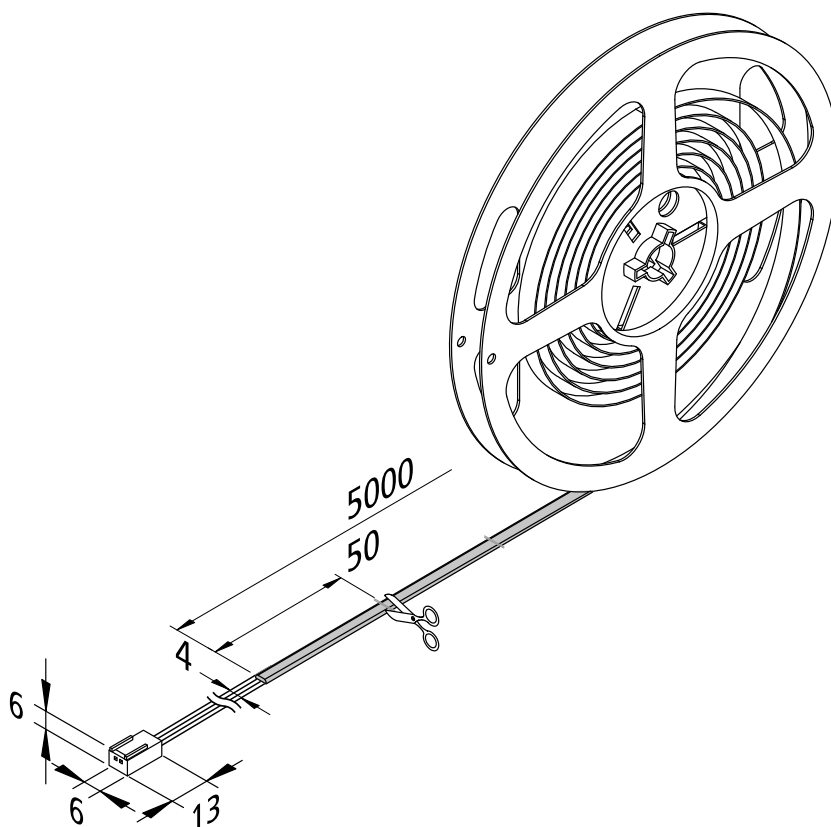


**Anschluss:** LED-Trafo DC 24 V  
**Lebensdauer:** L70/B10 ≥ 33.000 Stunden  
**Energieeffizienz:** LED: 120 lm/W Leuchte: **500 lm/m** (100 lm/W)  
**Farbwiedergabe:** Ra/CRI > 90

LED Tape COB-4		xw	ww	nw
0,5m	Ø 690	436 lx	480 lx	536 lx
1,0m	Ø 1380	109 lx	120 lx	134 lx
1,5m	Ø 2070	48 lx	53 lx	60 lx
2,0m	Ø 2760	27 lx	30 lx	34 lx
2,5m	Ø 3450	17 lx	19 lx	21 lx

**Besonderheiten:**

- max. 5 m pro Anschlussleitung
- schnelle und einfache Montage durch doppelseitiges Klebeband
- Streifen alle 50 mm kürzbar (Markierung nach Entfernen der Schutzfolie sichtbar)
- die Streifen lassen sich anschliessend nur durch Löten wieder kontaktieren
- keine störenden elektronischen Bauteile bei regelmässigen Reinigungsarbeiten



Konfigurator S. 87

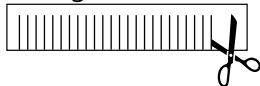


Abbildung	Artikel-Nr.	Bezeichnung	Hinweis	Gewicht ca.
	202 032 101 04	LED Tape COB-4 5m 25W xw	<ul style="list-style-type: none"> <li>• Lichtfarbe xw (<b>extra warm weiss</b>) ca. 2700K bzw. ww (<b>warm weiss</b>) ca. 3000K bzw. nw (<b>neutral weiss</b>) ca. 4000K</li> <li>• inkl. Anschlussleitung 2,5m mit LED 24-Stecker</li> </ul>	105 g
	202 032 101 02	LED Tape COB-4 5m 25W ww		105 g
	202 032 101 03	LED Tape COB-4 5m 25W nw		105 g
	215 300 725 01	Anschlussleitung 2,5m zum Anlöten (max. 60W)	<ul style="list-style-type: none"> <li>• mit verzinnenden Enden zum Anlöten</li> <li>• max. 60W</li> </ul>	23 g

Foto: Küchenstudio Amann



Foto: History-Wood Design Manufaktur, Patrick Weigel

**NEU**

# TAPE COB-10

Selbstklebende, flexible LED Streifen ohne Punktoptik

Einleitung



**Anschluss:** LED-Trafo DC 24 V  
**Lebensdauer:** L70/B10 ≥ 40.000 Stunden  
**Energieeffizienz:** LED: 110 lm/W Leuchte: **1300 lm/m** (92 lm/W)  
**Farbwiedergabe:** Ra/CRI > 90

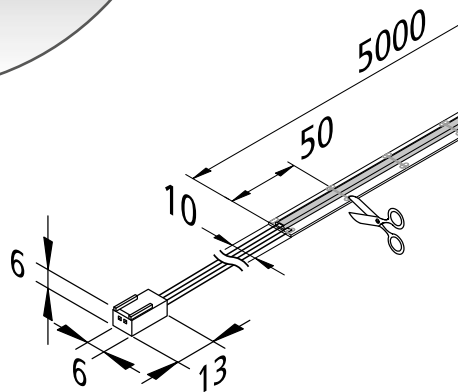
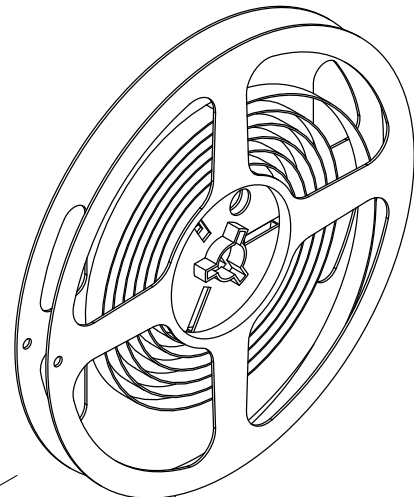
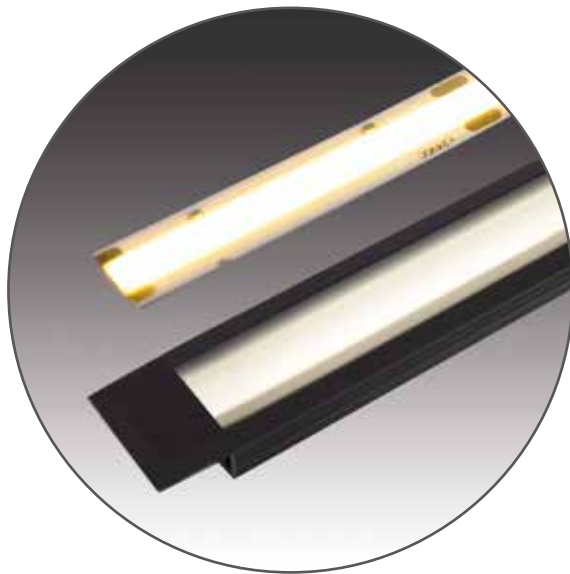
LED Tape COB-10		xw	ww	nw
0,5m	Ø 670	1284 lx	1520 lx	1488 lx
1,0m	Ø 1340	321 lx	380 lx	372 lx
1,5m	Ø 2010	143 lx	169 lx	165 lx
2,0m	Ø 2680	80 lx	95 lx	93 lx
2,5m	Ø 3350	51 lx	61 lx	60 lx

Stromführungssysteme

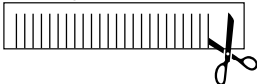
### Besonderheiten:

- max. 6 m pro Anschlussleitung
- schnelle und einfache Montage durch doppelseitiges Klebeband
- Streifen alle 50 mm kürzbar (Markierung zwischen den LEDs)
- die Streifen lassen sich anschliessend nur durch Löten wieder kontaktieren
- keine störenden elektronischen Bauteile bei regelmässigen Reinigungsarbeiten
- eventuell sind ab 4 m Helligkeitsunterschiede am Lichtbandende sichtbar

Linienleuchten



Konfigurator S. 87



Ein- & Anbauleuchten

Vitrinen- & Aufbauleuchten

Unterbauleuchten

Abbildung	Artikel-Nr.	Bezeichnung	Hinweis	Gewicht ca.
	202 031 201 04	LED Tape COB-10 5m 48W xw	<ul style="list-style-type: none"> <li>• Lichtfarbe xw (<b>extra warm weiss</b>) ca. 2700K bzw. ww (<b>warm weiss</b>) ca. 3000K bzw. nw (<b>neutral weiss</b>) ca. 4000K</li> <li>• inkl. Anschlussleitung 2,5m mit LED 24-Stecker</li> </ul>	175 g
	202 031 201 02	LED Tape COB-10 5m 48W ww		175 g
	202 031 201 03	LED Tape COB-10 5m 48W nw		175 g
	215 300 725 01	Anschlussleitung 2,5m zum Anlöten (max. 60W)	<ul style="list-style-type: none"> <li>• mit verzinnenden Enden zum Anlöten</li> <li>• max. 60W</li> </ul>	23 g

Zubehör

Anhang



**NEU****TAPE L**

Selbstklebende, flexible LED Streifen mit asymmetrischer Linse auf Rolle

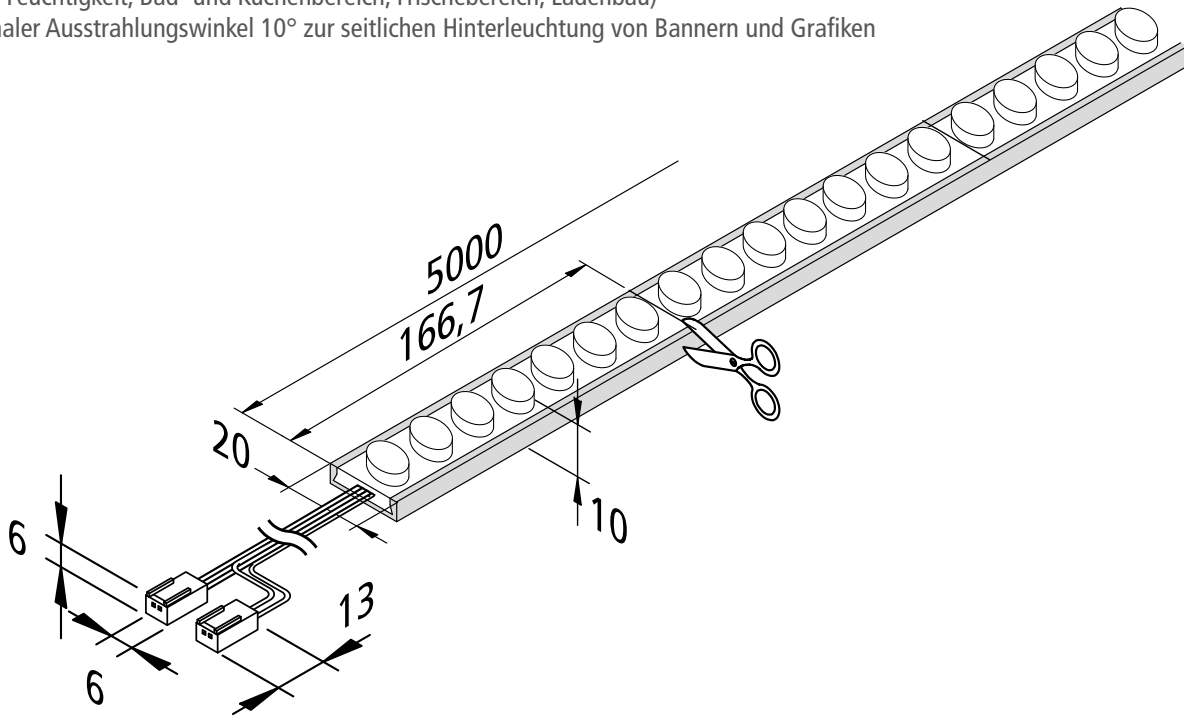


**Anschluss:** 220 - 240V / 50 - 60Hz  
**Lebensdauer:** L70/B10 ≥ 36.000 Stunden  
**Energieeffizienz:** LED: 130 lm/W; Leuchte: **1300 lm/m** (80 lm/W)  
**Farbwiedergabe:** Ra/CRI > 90

LED Tape L		
		nw
0,5m	10°	Ø 100 4840 lx
1,0m		Ø 200 1210 lx
1,5m		Ø 300 538 lx
2,0m		Ø 400 303 lx
2,5m		Ø 500 194 lx

**Besonderheiten:**

- max. 5 m pro Anschlussleitung
- schnelle und einfache Montage durch doppelseitiges Klebeband
- Streifen alle 167 mm kürzbar
- die Streifen lassen sich anschliessend nicht wieder kontaktieren
- minimaler Biegeradius 150 mm
- dank IP54 ideal geeignet für Anwendungen mit erhöhter Schutzart (allg. Feuchtigkeit, Bad- und Küchenbereich, Frischebereich, Ladenbau)
- schmaler Ausstrahlungswinkel 10° zur seitlichen Hinterleuchtung von Bannern und Grafiken



Konfigurator S. 87

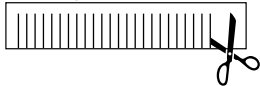


Abbildung	Artikel-Nr.	Bezeichnung	Hinweis	Gewicht ca.
	202 032 001 03	LED Tape L 10° 5m 210 LED 80W nw	<ul style="list-style-type: none"> <li>• inkl. Anschlussleitung 2,5m mit LED 24-Stecker</li> <li>• Lichtfarbe nw (<b>neutral weiss</b>) ca. 4000K</li> <li>• mit Silikon Vergussmasse (IP 54)</li> </ul>	850 g
	202 040 103 60	5er Set Montageclip Tape L	<ul style="list-style-type: none"> <li>• inkl. Schrauben</li> </ul>	-
	215 300 725 01	Anschlussleitung 2,5m zum Anlöten (max. 60W)	<ul style="list-style-type: none"> <li>• mit verzinnenden Enden zum Anlöten</li> <li>• max. 60W</li> </ul>	23 g



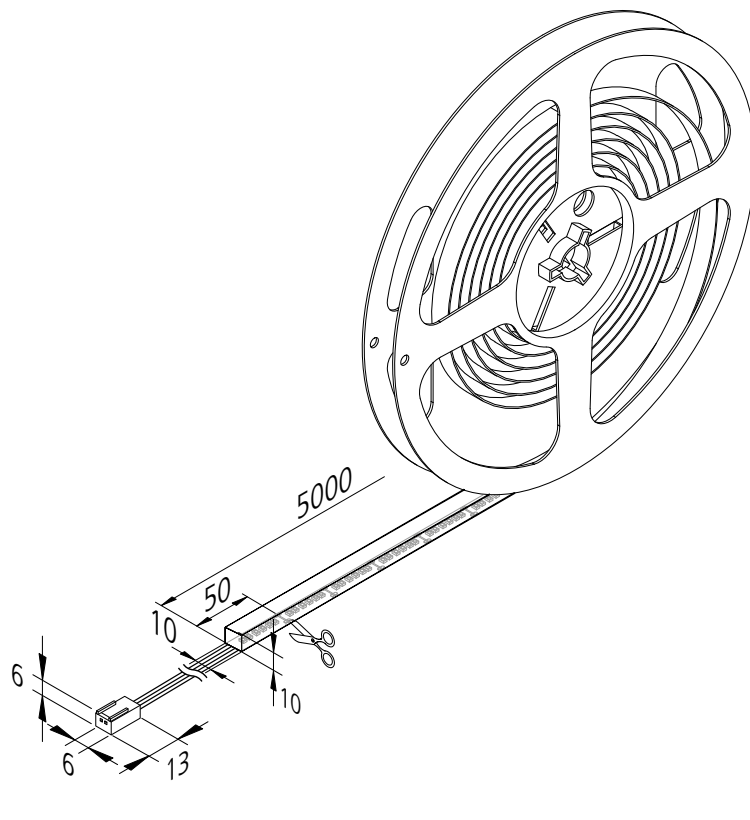


**Anschluss:** LED-Trafo DC 24 V  
**Lebensdauer:** L70/B10 ≥ 40.000 Stunden  
**Energieeffizienz:** LED: 110 lm/W; Leuchte: **870 lm/m** (82 lm/W)  
**Farbwiedergabe:** Ra/CRI > 85

LED Tape F		xw	ww	nw
0,5m	Ø 650	540 lx	580 lx	644 lx
1,0m	Ø 1300	135 lx	145 lx	161 lx
1,5m	Ø 1950	60 lx	64 lx	72 lx
2,0m	Ø 2600	34 lx	36 lx	40 lx
2,5m	Ø 3250	22 lx	23 lx	26 lx

### Besonderheiten:

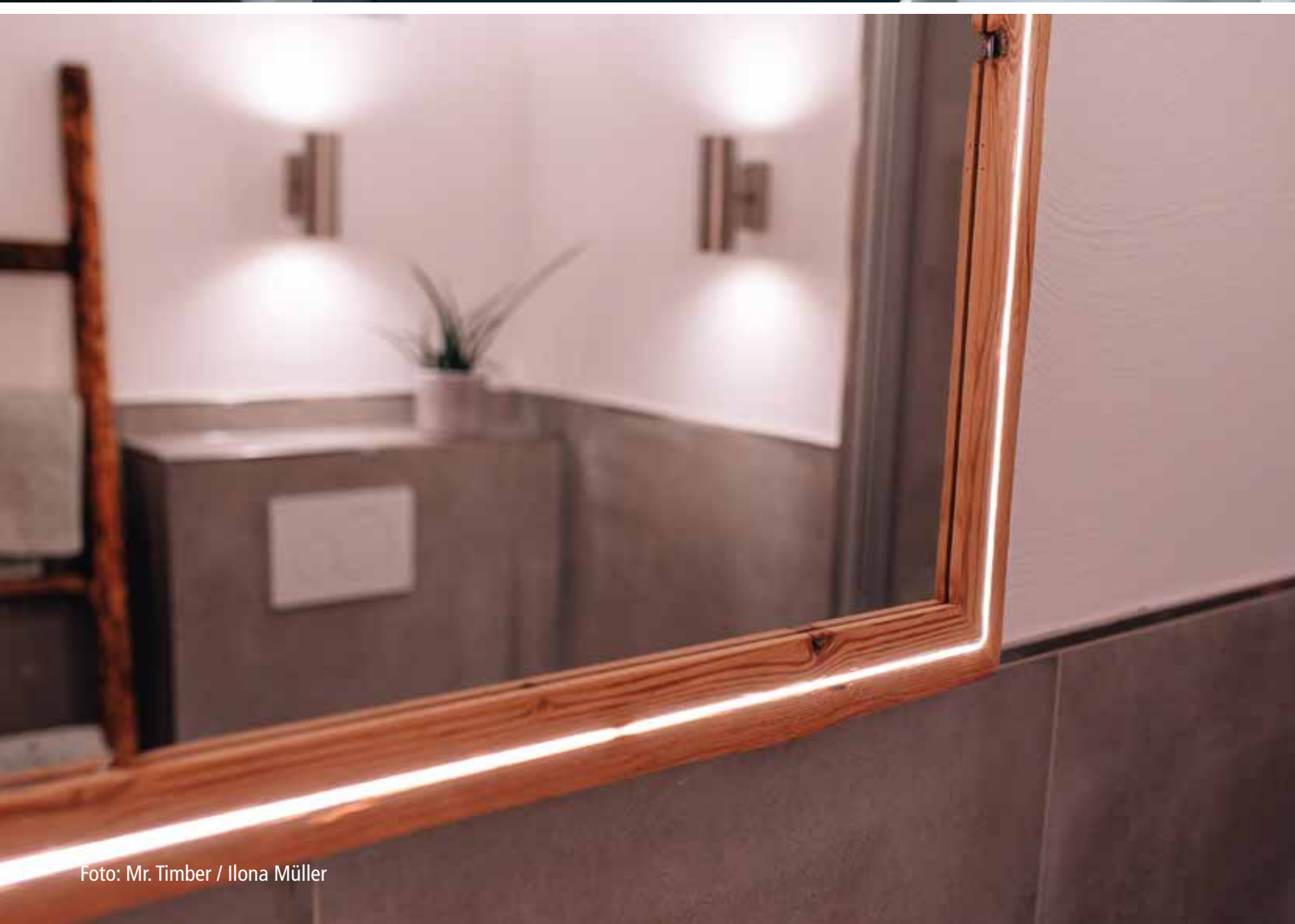
- max. 5 m pro Anschlussleitung
- schnelle und einfache Montage durch doppelseitiges Klebeband
- Streifen alle 50 mm kürzbar
- die Streifen lassen sich anschliessend nicht wieder kontaktieren
- minimaler Biegeradius 50 mm
- dank IP54 ideal geeignet für Anwendungen mit erhöhter Schutzart (allg. Feuchtigkeit, Bad- und Küchenbereich, Frischebereich, Ladenbau)
- Flächenlicht (keine sichtbaren Lichtpunkte)



Konfigurator S. 87



Abbildung	Artikel-Nr.	Bezeichnung	Hinweis	Gewicht ca.
	202 027 401 04	LED Tape F 5m 700 LED 40W xw	• Lichtfarbe xw ( <b>extra warm weiss</b> ) ca. 2700K bzw. ww ( <b>warm weiss</b> ) ca. 3000K bzw. nw ( <b>neutral weiss</b> ) ca. 4000K • inkl. Anschlussleitung 2,5m mit LED 24-Stecker • mit PU Vergussmasse (IP 54)	780 g
	202 027 401 02	LED Tape F 5m 700 LED 40W ww		780 g
	202 027 401 03	LED Tape F 5m 700 LED 40W nw		780 g
	Zubehör	LED Trafos 24V ab Seite 248 / Dimm-Controller Seite 256		





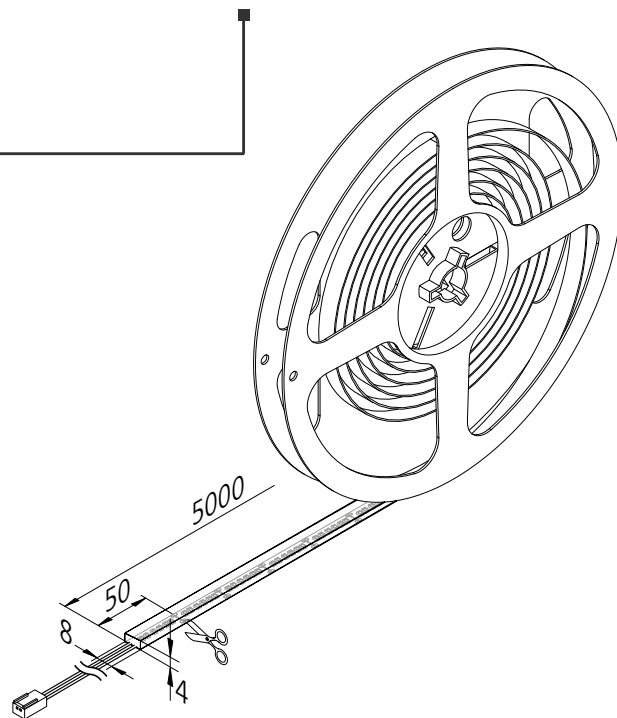
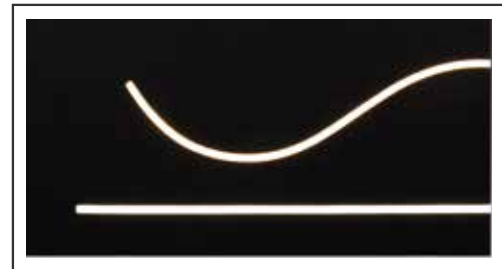
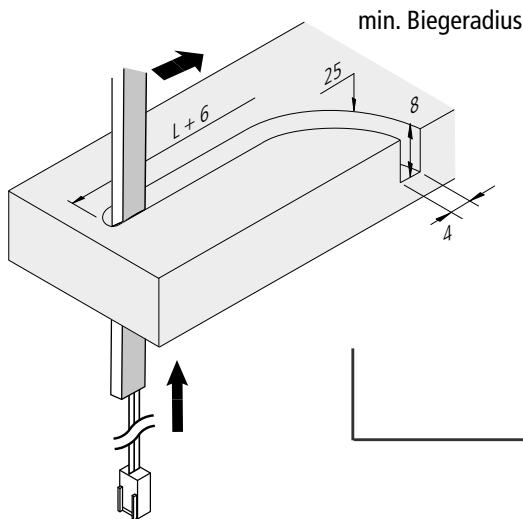


**Anschluss:** LED-Trafo DC 24 V  
**Lebensdauer:** L70/B10 ≥ 54.000 Stunden  
**Energieeffizienz:** LED: 110 lm/W; Leuchte: **221 lm/m** (23 lm/W)  
**Farbwiedergabe:** Ra/CRI > 90

LED Tape FN		ww	nw
0,5m	Ø 650	276 lx	292 lx
1,0m	Ø 1300	69 lx	73 lx
1,5m	Ø 1950	31 lx	32 lx
2,0m	Ø 2600	17 lx	18 lx
2,5m	Ø 3250	11 lx	12 lx

### Besonderheiten:

- max. 5 m pro Anschlussleitung
- schnelle und einfache Montage in einer 4 mm breiten und 8 mm tiefen Fräsnut
- Streifen alle 50 mm kürzbar (Markierung seitlich)
- die Streifen lassen sich anschliessend nicht wieder kontaktieren
- minimaler Biegeradius 25 mm
- Flächenlicht (keine sichtbaren Lichtpunkte)



Konfigurator S. 87

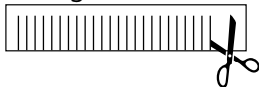


Abbildung	Artikel-Nr.	Bezeichnung	Hinweis	Gewicht ca.
	202 030 501 02	LED Tape FN 5m 700 LED 48W ww	<ul style="list-style-type: none"> <li>• Lichtfarbe ww (<b>warm weiss</b>) ca. 3000K bzw. nw (<b>neutral weiss</b>) ca. 4000K</li> <li>• inkl. Anschlussleitung 2,5m mit LED 24-Stecker</li> </ul>	265 g
	202 030 501 03	LED Tape FN 5m 700 LED 48W nw		265 g
	Zubehör	LED Trafos 24V ab Seite 248 / Dimm-Controller Seite 256		



# PREMIUM-TAPE

Selbstklebende, flexible LED Streifen auf Rolle

Einleitung



LED Premium-Tape		20W	40W	80W
0,5m	120° Ø 650	652 lx	1228 lx	2396 lx
1,0m	Ø 1300	163 lx	307 lx	599 lx
1,5m	Ø 1950	72 lx	136 lx	266 lx
2,0m	Ø 2600	41 lx	77 lx	150 lx
2,5m	Ø 3250	26 lx	49 lx	96 lx

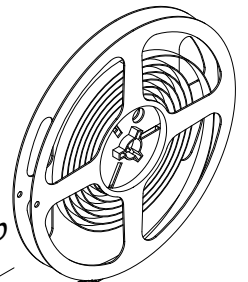
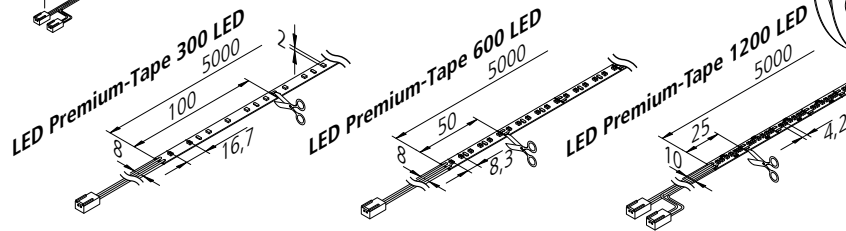
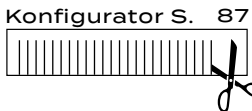
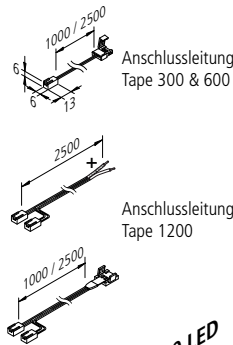
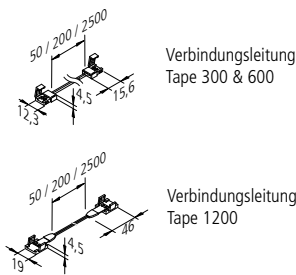
**Anschluss:** LED-Trafo DC 24 V  
**Lebensdauer:** L70/B10 ≥ 50.000 Stunden  
**Energieeffizienz:** LED: 85 lm/W; Leuchte: **332 / 664 / 1328 lm/m** (83 lm/W)  
**Farbwiedergabe:** Ra/CRI > 98

Stromführungssysteme

## Besonderheiten:

- max. 10 / 6 / 5 m (Version 20 / 40 / 80 W) pro Anschlussleitung
- schnelle und einfache Montage durch doppelseitiges Klebeband
- Streifen alle 100 / 50 / 25 mm (Version 300 / 600 / 1200 LED) kürzbar (Markierung zwischen den LEDs), die Streifen lassen sich anschliessend ohne zu löten (1200er 80W bis max. 3 m) mit dem Verbindungsclip oder den Leitungen wieder kontaktieren

Linienleuchten



Ein- & Anbauleuchten

Abbildung	Artikel-Nr.	Bezeichnung	Hinweis	Gewicht ca.	
	202 024 501 02	LED Premium-Tape 5m 300 LED 20W ww	<ul style="list-style-type: none"> <li>• Lichtfarbe ww (warm weiss) ca. 3000K bzw. nw (neutral weiss) ca. 4000K</li> <li>• mit Anschlussleitung 2,5m</li> <li>• ohne Silikon Vergussmasse</li> </ul>	80 g	
	202 024 501 03	LED Premium-Tape 5m 300 LED 20W nw		80 g	
	202 024 502 02	LED Premium-Tape 5m 600 LED 40W ww		80 g	
	202 024 502 03	LED Premium-Tape 5m 600 LED 40W nw		80 g	
	202 024 503 02	LED Premium-Tape 5m 1200 LED 80W ww		<ul style="list-style-type: none"> <li>• mit Anschlussleitung 2,5m</li> </ul>	120 g
	202 024 503 03	LED Premium-Tape 5m 1200 LED 80W nw		<ul style="list-style-type: none"> <li>• Verbindungsclip und Leitungen mit Clip max. bis 3m</li> </ul>	120 g
	215 280 410 01	Anschlussleitung LED Tape 1000mm	<ul style="list-style-type: none"> <li>• Verbindung zwischen Trafo und LED Tape 300 oder 600</li> </ul>	9 g	
	215 280 425 01	Anschlussleitung LED Tape 2500mm		23 g	
	215 282 410 01	Anschlussleitung LED Tape 1200 1000mm	<ul style="list-style-type: none"> <li>• Verbindung zwischen Trafo und LED Tape 1200(20 / 80 / 120W max. 10 / 3 / 1,5m LED Tape)</li> </ul>	20 g	
	215 282 425 01	Anschlussleitung LED Tape 1200 2500mm		40 g	
	215 281 125 01	Anschlussleitung LED Tape 1200 2500mm		40 g	
	215 280 001 01	Eck-Clip LED Tape	<ul style="list-style-type: none"> <li>• Verbindung zwischen zwei Abschnitten der LED Tape 300 oder 600</li> </ul>	1 g	
	215 280 000 01	Verbindungsclip LED Tape		1 g	
	215 280 603 01	Verbindungsleitung LED Tape 50mm		3 g	
	215 280 602 01	Verbindungsleitung LED Tape 200mm		6 g	
	215 280 625 01	Verbindungsleitung LED Tape 2500mm		40 g	
	215 282 000 01	Verbindungsclip LED Tape 1200	<ul style="list-style-type: none"> <li>• Verbindung zwischen zwei Abschnitten der LED Tape 1200 (20 / 80 / 120W max. 10 / 3 / 1,5m LED Tape)</li> </ul>	1 g	
	215 282 600 01	Verbindungsleitung LED-Tape 1200 50mm		3 g	
	215 282 602 01	Verbindungsleitung LED Tape 1200 200mm		6 g	
	215 282 625 01	Verbindungsleitung LED Tape 1200 2500mm		40 g	
	Zubehör	Profile ab Seite 79 / LED Trafos 24V ab Seite 248 / Dimm-Controller Seite 256			

Vitrinen- & Aufbauleuchten

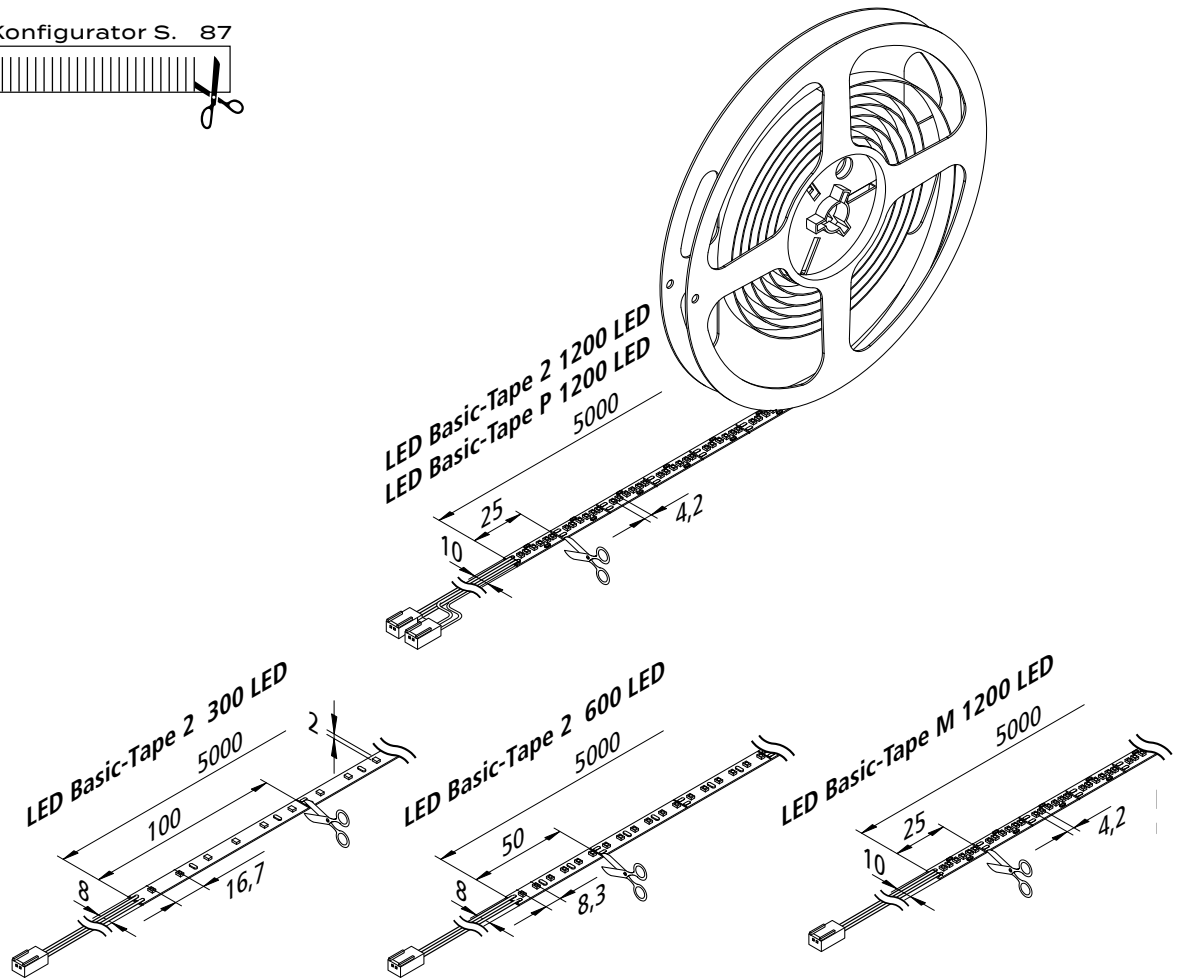
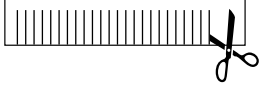
Unterbauleuchten

Zubehör

Anhang



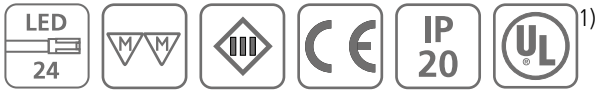
Konfigurator S. 87



# BASIC-TAPE 2

Selbstklebende, flexible LED Streifen auf Rolle

Einleitung



LED Basic Tape 2		20W	40W	80W	120W
0,5m	120° Ø 650	812 lx	1524 lx	2972 lx	4572 lx
1,0m	Ø 1300	203 lx	381 lx	743 lx	1143 lx
1,5m	Ø 1950	90 lx	169 lx	330 lx	507 lx
2,0m	Ø 2600	51 lx	95 lx	186 lx	285 lx
2,5m	Ø 3250	32 lx	61 lx	119 lx	183 lx

Stromführungssysteme

**Anschluss:** LED-Trafo DC 24 V  
**Lebensdauer:** L70/B10 ≥ 50.000 Stunden  
**Energieeffizienz:** LED: 120 lm/W;  
 Leuchte: **412 / 824 / 1650 / 2472 lm/m** (103 lm/W)  
**Farbwiedergabe:** Ra/CRI > 95 (P/M: > 90)

## Besonderheiten:

- max. 10 / 6 / 5 m (Version 20 / 40 / 80+120 W) pro Anschlussleitung
- schnelle und einfache Montage durch doppelseitiges Klebeband
- Streifen alle 100 / 50 / 25 mm (Version 300 / 600 / 1200 LED) kürzbar (Markierung zwischen den LEDs)
- die Streifen lassen sich anschliessend ohne zu löten (1200er 80/120W bis max. 3 / 1,5 m) mit dem Verbindungsclip oder den Leitungen wieder kontaktieren
- **Basic Tape 1200 P nur in Verbindung mit Alu Profilen (Kühlung) verwenden!**

Linienleuchten

Ein- & Anbauleuchten

Abbildung	Artikel-Nr.	Bezeichnung	Hinweis	Gewicht ca.
	202 024 801 02	LED Basic-Tape 2 5m 300 LED 20W ww	<ul style="list-style-type: none"> <li>• Lichtfarbe xw (extra warm weiss) ca. 2700K bzw. ww (warm weiss) ca. 3000K bzw. nw (neutral weiss) ca. 4000K bzw. cw (kalt weiss) ca. 5000K bzw. dl (Tageslicht weiss) ca. 6500K</li> <li>• mit Anschlussleitung 2,5m</li> <li>• ohne Silikon Vergussmasse</li> </ul>	80 g
	202 024 801 03	LED Basic-Tape 2 5m 300 LED 20W nw		80 g
	202 024 802 04	LED Basic-Tape 2 5m 600 LED 40W xw		80 g
	202 024 802 02	LED Basic-Tape 2 5m 600 LED 40W ww		80 g
	202 024 802 03	LED Basic-Tape 2 5m 600 LED 40W nw		80 g
	202 024 802 01	LED Basic-Tape 2 5m 600 LED 40W cw		80 g
	202 024 802 05	LED Basic-Tape 2 5m 600 LED 40W dl	80 g	
	202 024 804 02	LED Basic-Tape M 5m 1200 LED 20W ww	<ul style="list-style-type: none"> <li>• Lichtfarbe ww (warm weiss) ca. 3000K bzw. nw (neutral weiss) ca. 4000K</li> <li>• mit Anschlussleitung 2,5m</li> <li>• Verbindungsclip und Leitungen mit Clip max. bis 10m</li> </ul>	80 g
	202 024 804 03	LED Basic-Tape M 5m 1200 LED 20W nw		80 g
	202 024 803 04	LED Basic-Tape 2 5m 1200 LED 80W xw		120 g
	202 024 803 02	LED Basic-Tape 2 5m 1200 LED 80W ww	<ul style="list-style-type: none"> <li>• ohne Silikon Vergussmasse</li> <li>• mit Anschlussleitung 2,5m</li> <li>• Verbindungsclip und Leitungen mit Clip max. bis 3m</li> </ul>	120 g
	202 024 803 03	LED Basic-Tape 2 5m 1200 LED 80W nw		120 g
	202 024 805 02	LED Basic-Tape P 5m 1200 LED 120W ww		120 g
	202 024 805 03	LED Basic-Tape P 5m 1200 LED 120W nw	<ul style="list-style-type: none"> <li>• Lichtfarbe ww (warm weiss) ca. 3000K bzw. nw (neutral weiss) ca. 4000K</li> <li>• weitere Lichtfarben auf Anfrage</li> <li>• ohne Silikon Vergussmasse</li> <li>• mit Anschlussleitung 2,5m</li> <li>• Verbindungsclip und Leitungen mit Clip max. bis 1,5m</li> </ul>	120 g
	Zubehör	Leitungen Seite 67 / Profile ab Seite 79 / LED Trafos 24V ab Seite 248 / Dimm-Controller Seite 256		

Vitrinen- & Aufbauleuchten

Unterbauleuchten

Zubehör

Anhang

Foto: Shutterstock



Foto: Shutterstock

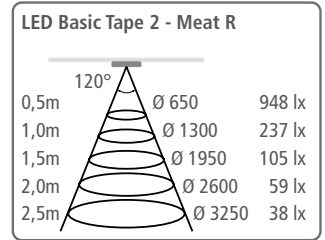
# BASIC-TAPE MEAT

Selbstklebende, flexible LED Streifen für die Theke

Einleitung



**Anschluss:** LED-Trafo DC 24 V  
**Lebensdauer:** L70/B10 ≥ 50.000 Stunden  
**Energieeffizienz:** LED: 80 lm/W; Leuchte: **512 lm/m** (64 lm/W)  
**Farbwiedergabe:** Ra/CRI > 85

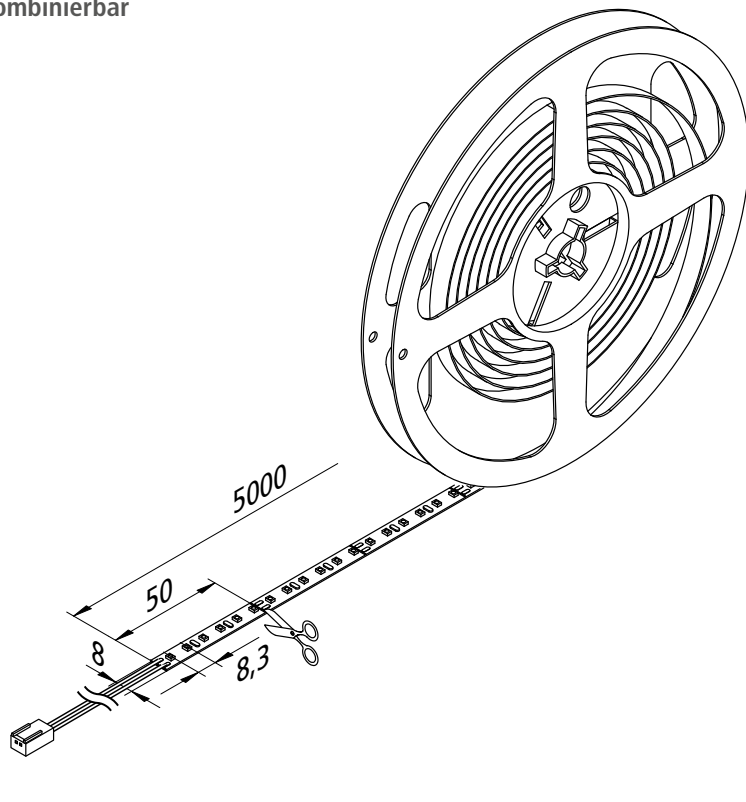


Stromführungssysteme

## Besonderheiten:

- max. 6 m pro Anschlussleitung
- schnelle und einfache Montage durch doppelseitiges Klebeband
- Streifen alle 50 mm kürzbar (Markierung zwischen den LEDs)
- die Streifen lassen sich anschliessend ohne zu löten mit dem Verbindungsclip oder den Leitungen wieder kontaktieren
- **im Konfigurator mit sämtlichen Profilen kombinierbar**

Linienleuchten



Ein- & Anbauleuchten

Konfigurator S. 87



Vitrinen- & Aufbauleuchten

Abbildung	Artikel-Nr.	Bezeichnung	Hinweis	Gewicht ca.
	202 024 802 10	LED Basic-Tape 5m 600 LED 40W Meat R	<ul style="list-style-type: none"> <li>• Lichtfarbe Meat R</li> <li>• mit Anschlussleitung 2,5m</li> <li>• ohne Silikon Vergussmasse</li> </ul>	80 g
	215 280 410 01	Anschlussleitung LED Tape 1000mm	<ul style="list-style-type: none"> <li>• Verbindung zwischen Trafo und LED Tape 300 oder 600</li> </ul>	9 g
	215 280 425 01	Anschlussleitung LED Tape 2500mm		23 g
	215 280 001 01	Eck-Clip LED Tape	<ul style="list-style-type: none"> <li>• Verbindung zwischen zwei Abschnitten der LED Tape 300 oder 600</li> </ul>	1 g
	215 280 000 01	Verbindungsclip LED Tape		1 g
	215 280 603 01	Verbindungsleitung LED Tape 50mm		3 g
	215 280 602 01	Verbindungsleitung LED Tape 200mm		6 g
	215 280 625 01	Verbindungsleitung LED Tape 2500mm		40 g
	Zubehör	Profile ab Seite 79 / LED Trafos 24V ab Seite 248 / Dimm-Controller Seite 256		

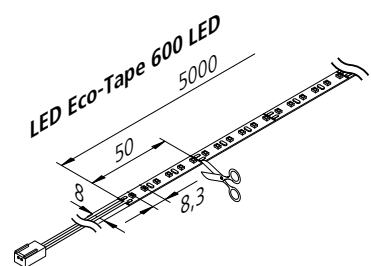
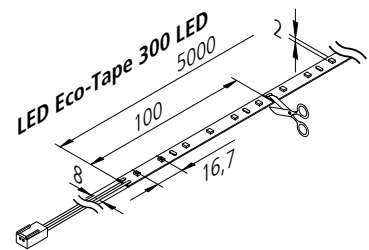
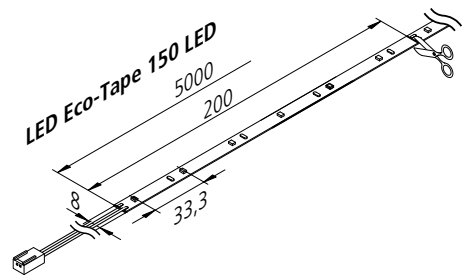
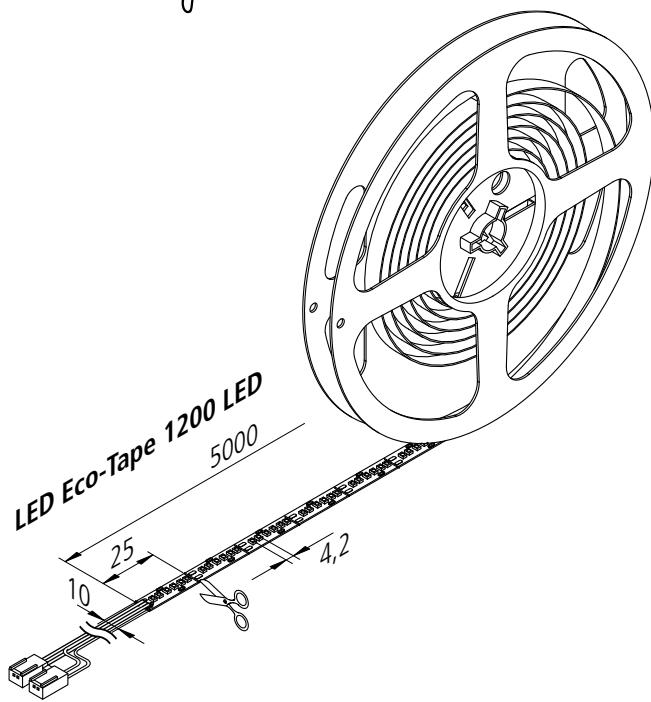
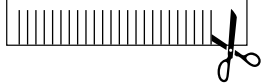
Unterbauleuchten

Zubehör

Anhang



Konfigurator S. 87







**Anschluss:** LED-Trafo DC 24 V  
**Lebensdauer:** L70/B10 ≥ 50.000 Stunden  
**Energieeffizienz:** LED: 140 lm/W;  
 Leuchte: **234 / 468 / 936 / 1870 lm/m** (117 lm/W)  
**Farbwiedergabe:** Ra/CRI > 80

LED Eco-Tape		10W	20W	40W	80W
0,5m	Ø 650	460 lx	904 lx	1672 lx	3228 lx
1,0m	Ø 1300	115 lx	226 lx	418 lx	807 lx
1,5m	Ø 1950	51 lx	100 lx	186 lx	359 lx
2,0m	Ø 2600	29 lx	57 lx	105 lx	202 lx
2,5m	Ø 3250	18 lx	36 lx	67 lx	129 lx

### Besonderheiten:

- max. 10 / 10 / 6 / 5 m (Version 10 / 20 / 40 / 80 W) pro Anschlussleitung
- schnelle und einfache Montage durch doppelseitiges Klebeband
- Streifen alle 200 / 100 / 50 / 25 mm (Version 150 / 300 / 600 / 1200 LED) kürzbar (Markierung zwischen den LEDs)
- die Streifen lassen sich anschliessend ohne zu löten (1200er 80W bis max. 3 m) mit dem Verbindungsclip oder den Leitungen wieder kontaktieren

Abbildung	Artikel-Nr.	Bezeichnung	Hinweis	Gewicht ca.	
	202 029 601 02	LED Eco-Tape 5m 150 LED 10W ww	<ul style="list-style-type: none"> <li>• Lichtfarbe xw (extra warm weiss) ca. 2700K bzw. ww (warm weiss) ca. 3000K bzw. nw (neutral weiss) ca. 4000K bzw. cw (kalt weiss) ca. 5000K bzw. dl (Tageslicht weiss) ca. 6500K</li> <li>• mit Anschlussleitung 2,5m</li> <li>• ohne Silikon Vergussmasse</li> </ul>	80 g	
	202 029 601 03	LED Eco-Tape 5m 150 LED 10W nw		80 g	
	202 029 602 02	LED Eco-Tape 5m 150 LED 20W ww		80 g	
	202 029 602 03	LED Eco-Tape 5m 150 LED 20W nw		80 g	
	202 029 611 04	LED Eco-Tape 5m 300 LED 20W xw		80 g	
	202 029 611 02	LED Eco-Tape 5m 300 LED 20W ww		80 g	
	202 029 611 03	LED Eco-Tape 5m 300 LED 20W nw		80 g	
	202 029 612 04	LED Eco-Tape 5m 300 LED 40W xw		80 g	
	202 029 612 02	LED Eco-Tape 5m 300 LED 40W ww		80 g	
	202 029 612 03	LED Eco-Tape 5m 300 LED 40W nw		80 g	
	202 029 621 04	LED Eco-Tape 5m 600 LED 40W xw		80 g	
	202 029 621 02	LED Eco-Tape 5m 600 LED 40W ww		80 g	
	202 029 621 03	LED Eco-Tape 5m 600 LED 40W nw		80 g	
	202 029 621 01	LED Eco-Tape 5m 600 LED 40W cw		80 g	
	202 029 621 05	LED Eco-Tape 5m 600 LED 40W dl		80 g	
	202 029 631 04	LED Eco-Tape 5m 1200 LED 80W xw		<ul style="list-style-type: none"> <li>• Lichtfarbe xw (extra warm weiss) ca. 2700K bzw. ww (warm weiss) ca. 3000K bzw. nw (neutral weiss) ca. 4000K</li> <li>• ohne Silikon Vergussmasse</li> <li>• inkl. Anschlussleitung 2,5m (21528112501)</li> <li>• Verbindungsclip und Leitungen mit Clip max. bis 3m</li> </ul>	120 g
	202 029 631 02	LED Eco-Tape 5m 1200 LED 80W ww			120 g
	202 029 631 03	LED Eco-Tape 5m 1200 LED 80W nw			120 g
	Zubehör	Leitungen Seite 67 / Profile ab Seite 79 / LED Trafos 24V ab Seite 248 / Dimm-Controller Seite 256			



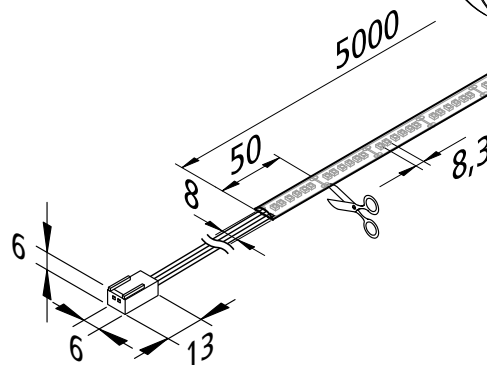
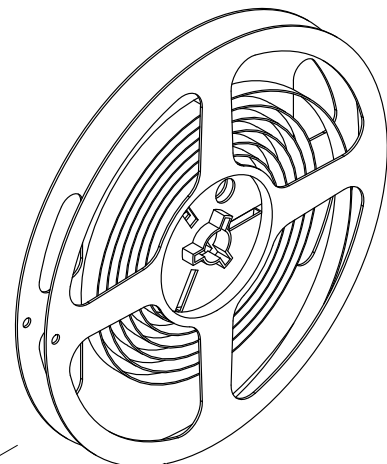


**Anschluss:** LED-Trafo DC 24 V  
**Lebensdauer:** L70/B10 ≥ 40.000 Stunden  
**Energieeffizienz:** LED: 129 lm/W Leuchte: **780 lm/m** (98 lm/W)  
**Farbwiedergabe:** Ra/CRI > 85

LED Basic-Tape S		xw	ww	nw
0,5m	Ø 610	884 lx	952 lx	1024 lx
1,0m	Ø 1220	221 lx	238 lx	256 lx
1,5m	Ø 1830	98 lx	106 lx	114 lx
2,0m	Ø 2440	55 lx	60 lx	64 lx
2,5m	Ø 3050	35 lx	38 lx	41 lx

### Besonderheiten:

- max. 6 m pro Anschlussleitung
- schnelle und einfache Montage durch doppelseitiges Klebeband
- Streifen alle 50 mm kürzbar (Markierung zwischen den LEDs)
- **die Streifen lassen sich anschliessend nach Entfernen der Silikon-Schicht vom Anschlusspad (dann IP20) mit den Clipsen und Verbindungsleitungen wieder kontaktieren**
- dank IP54 ideal geeignet für Anwendungen mit erhöhter Schutzart (allg. Feuchtigkeit, Bad- und Küchenbereich, Frischebereich, Ladenbau). Die Silikon Vergussmasse garantiert einen zusätzlichen mechanischen Schutz, z.B. bei regelmässigen Reinigungsarbeiten.



Konfigurator S. 87

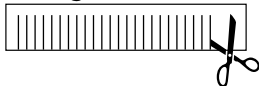


Abbildung	Artikel-Nr.	Bezeichnung	Hinweis	Gewicht ca.
	202 026 302 34	LED Basic-Tape S 5m 600 LED 40W xw	<ul style="list-style-type: none"> <li>• inkl. Anschlussleitung 2,5m mit LED 24-Stecker</li> <li>• Lichtfarbe xw (extra warm weiss) ca. 2700K bzw. ww (warm weiss) ca. 3000K bzw. nw (neutral weiss) ca. 4000K</li> <li>• mit Silikon Vergussmasse (IP 54)</li> </ul>	220 g
	202 026 302 32	LED Basic-Tape S 5m 600 LED 40W ww		220 g
	202 026 302 33	LED Basic-Tape S 5m 600 LED 40W nw		220 g
	Zubehör	Leitungen Seite 67 / Profile ab Seite 79 / LED Trafos 24V ab Seite 248 / Dimm-Controller Seite 256		



# BASIC SIDE-TAPE

Selbstklebende, flexible LED Streifen mit seitlicher Abstrahlung

Einleitung



**Anschluss:** LED-Trafo DC 24 V  
**Lebensdauer:** L70/B10 ≥ 50.000 Stunden  
**Energieeffizienz:** LED 114 lm/W; Leuchte: **690 lm/m** (86 lm/W)  
**Farbwiedergabe:** Ra/CRI > 90

LED Basic Side-Tape		ww	nw
0,5m	Ø 535	1756 lx	1776 lx
1,0m	Ø 1070	439 lx	444 lx
1,5m	Ø 1605	195 lx	197 lx
2,0m	Ø 2140	110 lx	111 lx
2,5m	Ø 2675	70 lx	71 lx

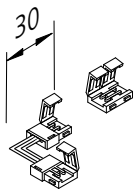
Stromführungssysteme

## Besonderheiten:

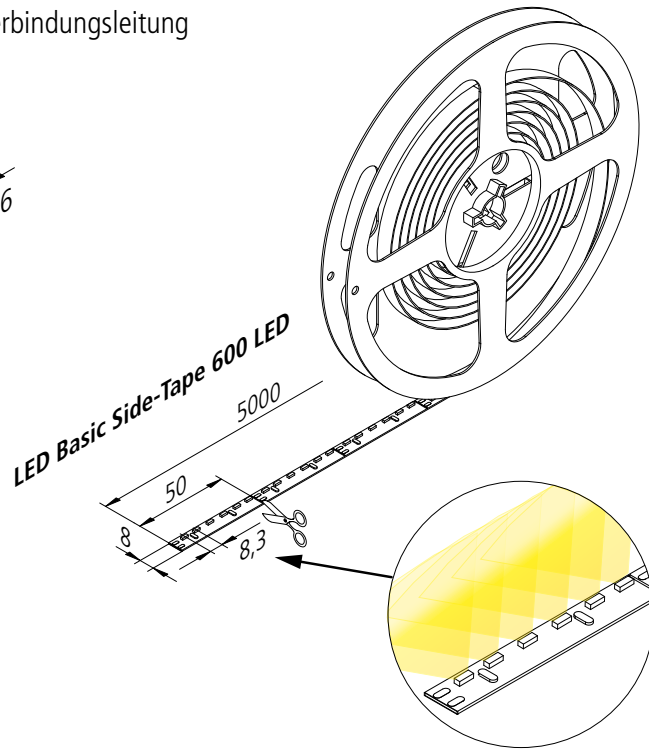
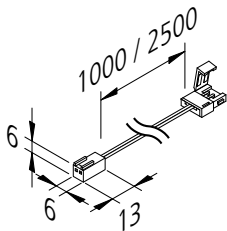
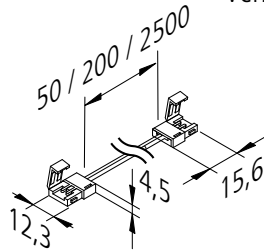
- Leuchtrichtung 90° gedreht
- max. 6 m pro Anschlussleitung
- schnelle und einfache Montage durch doppelseitiges Klebeband
- Streifen alle 50 mm kürzbar (Markierung zwischen den LEDs)
- die Streifen lassen sich anschliessend ohne zu löten mit dem Verbindungsclip oder den Leitungen wieder kontaktieren

Linienleuchten

Verbindungsclip

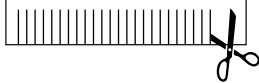


Verbindungsleitung



Ein- & Anbauleuchten

Konfigurator S. 87



Vitrinen- & Aufbauleuchten

Abbildung	Artikel-Nr.	Bezeichnung	Hinweis	Gewicht ca.
	202 028 002 02	LED Basic Side-Tape 5m 600 LED 40W ww	<ul style="list-style-type: none"> <li>• Lichtfarbe ww (<b>warm weiss</b>) ca. 3000K bzw. nw (<b>neutral weiss</b>) ca. 4000K</li> <li>• ohne Anschlussleitung</li> <li>• ohne Silikon Vergussmasse</li> </ul>	80 g
	202 028 002 03	LED Basic Side-Tape 5m 600 LED 40W nw		80 g
	215 280 410 01	Anschlussleitung LED Tape 1000mm	<ul style="list-style-type: none"> <li>• Verbindung zwischen Trafo und LED Tape <b>300 oder 600</b></li> </ul>	9 g
	215 280 425 01	Anschlussleitung LED Tape 2500mm		23 g
	215 280 001 01	Eck-Clip LED Tape	<ul style="list-style-type: none"> <li>• Verbindung zwischen zwei Abschnitten der LED Tape <b>300 oder 600</b></li> </ul>	1 g
	215 280 000 01	Verbindungsclip LED Tape		1 g
	215 280 603 01	Verbindungsleitung LED Tape 50mm		3 g
	215 280 602 01	Verbindungsleitung LED Tape 200mm		6 g
	215 280 625 01	Verbindungsleitung LED Tape 2500mm		40 g
	Zubehör	LED Trafos 24V ab Seite 248 / Dimm-Controller Seite 256		

Unterbauleuchten

Zubehör

Anhang

A dark, minimalist bathroom interior. The scene is dominated by deep shadows and a few bright highlights. A glowing light fixture, possibly a recessed ceiling light or a long, thin light strip, runs diagonally across the upper portion of the frame, creating a strong contrast with the dark ceiling. Below it, a shower head is visible, its circular face and internal nozzles partially illuminated. The overall atmosphere is moody and sophisticated.

P R O F I L E

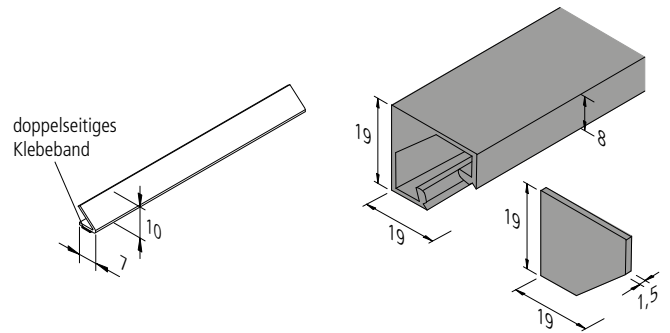
# ECKPROFIL

## Eckprofil für LED Streifen

Einleitung



### ECKPROFIL



Stromführungssysteme

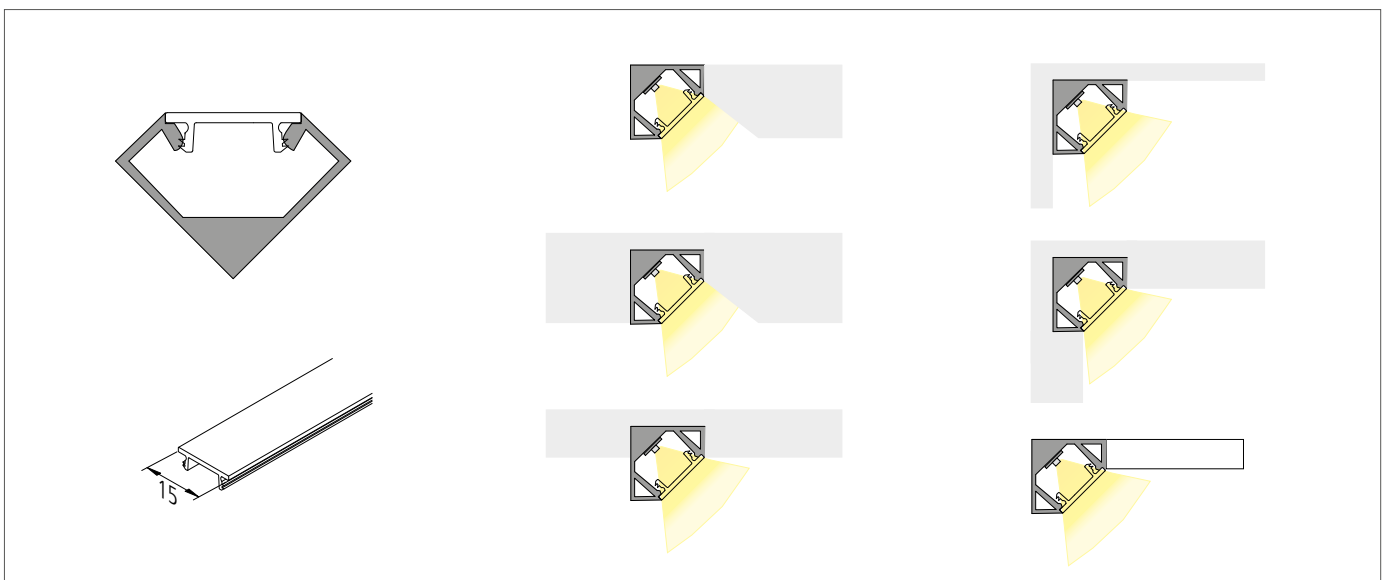
- Zum Anschrauben, Ankleben oder mit Magnetband. Auch zum stirnseitig Ankleben an einen Glasboden geeignet.

Linienleuchten

Abbildung	Artikel-Nr.	Bezeichnung	Hinweis	Gewicht ca.
	615 000 313 01	LED Eckprofil 10mm 45° 1m	<ul style="list-style-type: none"> <li>• Material Aluminium</li> <li>• inkl. doppelseitigem Klebeband</li> </ul>	45 g
	615 000 320 03	LED Eckprofil 19mm 1m	<ul style="list-style-type: none"> <li>• schwarz</li> <li>• für Abdeckprofil 15mm</li> </ul>	240 g
	615 000 320 63	LED Eckprofil 19mm 2,95m 5er Set		3600 g
	615 000 310 33	Stirndeckel LED Eckprofil 19mm	<ul style="list-style-type: none"> <li>• 2er Set mit Befestigungsschrauben</li> </ul>	3 g
	615 000 320 01	LED Eckprofil 19mm 1m	<ul style="list-style-type: none"> <li>• alu-eloxiert</li> <li>• für Abdeckprofil 15mm</li> </ul>	240 g
	615 000 320 61	LED Eckprofil 19mm 2,95m 5er Set		3600 g
	615 000 310 31	Stirndeckel LED Eckprofil 19mm	<ul style="list-style-type: none"> <li>• 2er Set mit Befestigungsschrauben</li> </ul>	3 g

Ein- & Anbauleuchten

Vitrinen- & Aufbauleuchten



Unterbauleuchten

Zubehör

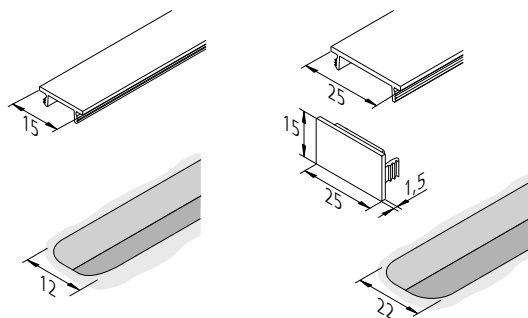
Anhang

# ABDECKPROFIL

Abdeckung der Fräsnut oder für Alu-Profile



## ABDECKPROFIL



- Zur Abdeckung der 12 bzw. 22mm breiten Fräsnut oder in Kombination mit diversen Alu Profilen, 6m Rollenware zum Ablängen

Abbildung	Artikel-Nr.	Bezeichnung	Hinweis	Gewicht ca.
	203 012 807 10	LED Abdeckprofil 15mm 1m	• Material PC <b>leicht schwarz</b> mattiert	73 g
	203 012 807 60	LED Abdeckprofil 15mm 6m Rolle		440 g
	203 012 806 10	LED Abdeckprofil 15mm 1m	• Material PC <b>leicht</b> mattiert	30 g
	203 012 806 54	LED Abdeckprofil 15mm 6m Rolle		165 g
	203 012 805 10	LED Abdeckprofil 15mm 1m	• Material PC <b>stark</b> mattiert • mit Tape 600 für einen gleichmässigen Deko-Lichtstreifen ohne sichtbare LEDs	30 g
	203 012 805 54	LED Abdeckprofil 15mm 6m Rolle		165 g
	203 012 811 10	LED Abdeckprofil 25mm 1m	• Material PC <b>klar</b> • für maximale Helligkeit	47 g
	203 012 811 54	LED Abdeckprofil 25mm 6m Rolle		255 g
	203 012 801 10	LED Abdeckprofil 25mm 1m	• Material PC <b>leicht</b> mattiert	47 g
	203 012 801 54	LED Abdeckprofil 25mm 6m Rolle	• Material PC <b>leicht</b> mattiert	255 g
	203 012 803 10	LED Abdeckprofil 25mm 1m	• Material PC <b>stark</b> mattiert • mit Tape 600 für einen gleichmässigen Deko-Lichtstreifen ohne sichtbare LEDs	47 g
	203 012 803 54	LED Abdeckprofil 25mm 6m Rolle		255 g
	213 041 080 08	Stirndeckel LED Abdeckprofil 25mm	• edelstahloptik	2 g
	615 000 311 01	Doppelseitiges Klebeband 5m Rolle	• 5000 x 10 x 0,1mm (LxBxH) • Zum Verkleben der Line und Tape auf gefrästen Holzwerkstoffen	20 g



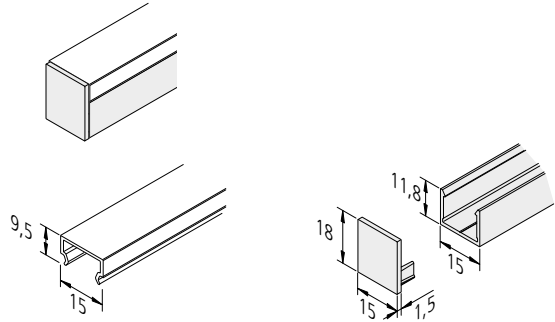
# ABDECKPROFIL H

Abdeckprofil für homogene Akzentbeleuchtung

Einleitung



## ABDECKPROFIL H



Stromführungssysteme

- Abdeckprofil für homogenes Flächenlicht (ab 300er Tape) als Akzentbeleuchtung

Abbildung	Artikel-Nr.	Bezeichnung	Hinweis	Gewicht ca.
	203 012 808 10	LED Abdeckprofil H 15mm 1m stark mattiert	<ul style="list-style-type: none"> <li>• Material PC stark mattiert</li> <li>• mit Tape 300 für einen gleichmässigen Deko-Lichtstreifen ohne sichtbare LEDs</li> </ul>	36 g
	203 012 808 61	LED Abdeckprofil H 15mm 2,95m 5er Set stark mattiert		530 g
	615 000 316 13	LED Aufbauprofil 15/13mm 1m	<ul style="list-style-type: none"> <li>• schwarz</li> <li>• für Abdeckprofil 15mm</li> </ul>	190 g
	615 000 316 63	LED Aufbauprofil 15/13mm 2,95m 5er Set		2850 g
	615 000 310 83	Stirndeckel LED Aufbauprofil 15/18mm schwarz	<ul style="list-style-type: none"> <li>• 2er Set mit Befestigungsschrauben</li> </ul>	2 g
	615 000 316 10	LED Aufbauprofil 15/13mm 1m	<ul style="list-style-type: none"> <li>• alu-eloxiert</li> <li>• für Abdeckprofil 15mm</li> </ul>	190 g
	615 000 316 61	LED Aufbauprofil 15/13mm 2,95m 5er Set		2850 g
	615 000 310 81	Stirndeckel LED Aufbauprofil 15/18mm alu eloxiert	<ul style="list-style-type: none"> <li>• 2er Set mit Befestigungsschrauben</li> </ul>	2 g

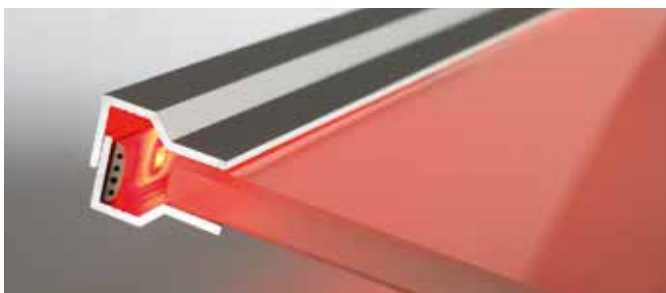
Linienleuchten

Ein- & Anbauleuchten

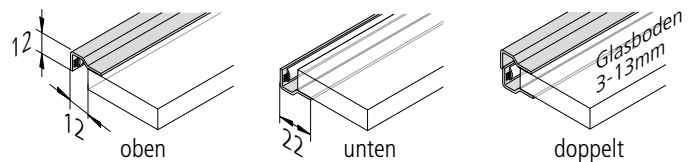
# GLASKANTENPROFIL

Zur Montage von LED Tapes bei kantenseitiger Lichteinspeisung

Vitrinen- & Aufbauleuchten



## GLASKANTENPROFIL



Unterbauleuchten

- Einzeln einseitig auf oder unter die Glasscheibe klebbar oder doppelt auf beide Seiten.

Abbildung	Artikel-Nr.	Bezeichnung	Hinweis	Gewicht ca.
	615 000 302 02	LED Glaskantenprofil 560mm	<ul style="list-style-type: none"> <li>• alu-eloxiert</li> <li>• inkl. doppelseitigem Klebeband</li> <li>• weitere Längen auf Anfrage</li> </ul>	70 g
	615 000 302 06	LED Glaskantenprofil 760mm		95 g
	615 000 302 03	LED Glaskantenprofil 860mm		110 g
	615 000 302 07	LED Glaskantenprofil 960mm		120 g
	615 000 302 04	LED Glaskantenprofil 1160mm		150 g
	615 000 302 51	LED Glaskantenprofil 1950mm 10er Set		2440 g

Zubehör

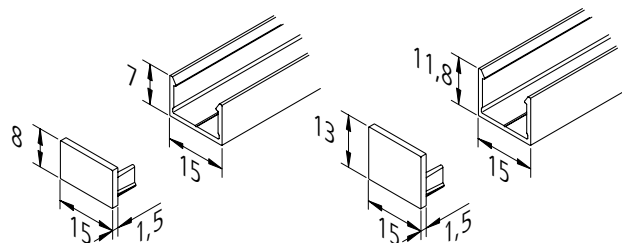
Anhang

# AUFBAUPROFIL

## Profil für LED Streifen



## AUFBAUPROFIL



- Zum Anschrauben, Ankleben oder mit Magnetband.

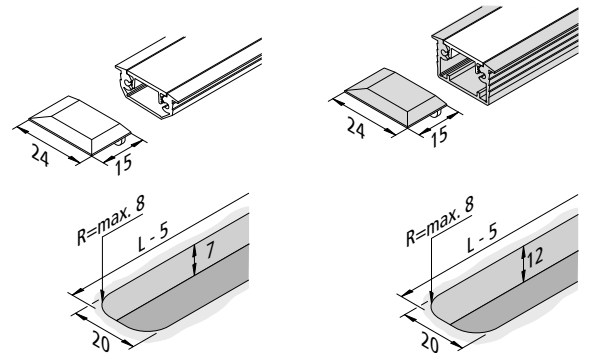
Abbildung	Artikel-Nr.	Bezeichnung	Hinweis	Gewicht ca.
	615 000 321 13	LED Aufbauprofil 15/8mm 1m	<ul style="list-style-type: none"> <li>• schwarz</li> <li>• für Abdeckprofil 15mm</li> </ul>	160 g
	615 000 321 63	LED Aufbauprofil 15/8mm 2,95m 5er Set		1500 g
	615 000 310 43	Stirndeckel LED Aufbauprofil 15/8mm	<ul style="list-style-type: none"> <li>• 2er Set mit Befestigungsschrauben</li> </ul>	2 g
	615 000 321 10	LED Aufbauprofil 15/8mm 1m	<ul style="list-style-type: none"> <li>• alu-eloxiert</li> <li>• für Abdeckprofil 15mm</li> </ul>	100 g
	615 000 321 61	LED Aufbauprofil 15/8mm 2,95m 5er Set		1500 g
	615 000 310 41	Stirndeckel LED Aufbauprofil 15/8mm	<ul style="list-style-type: none"> <li>• 2er Set mit Befestigungsschrauben</li> </ul>	2 g
	615 000 316 13	LED Aufbauprofil 15/13mm 1m	<ul style="list-style-type: none"> <li>• schwarz</li> <li>• für Abdeckprofil 15mm</li> </ul>	190 g
	615 000 316 63	LED Aufbauprofil 15/13mm 2,95m 5er Set		2850 g
	615 000 310 23	Stirndeckel LED Aufbauprofil 15/13mm	<ul style="list-style-type: none"> <li>• 2er Set mit Befestigungsschrauben</li> </ul>	1 g
	615 000 316 10	LED Aufbauprofil 15/13mm 1m	<ul style="list-style-type: none"> <li>• alu-eloxiert</li> <li>• für Abdeckprofil 15mm</li> </ul>	190 g
	615 000 316 61	LED Aufbauprofil 15/13mm 2,95m 5er Set		2850 g
	615 000 310 21	Stirndeckel LED Aufbauprofil 15/13mm	<ul style="list-style-type: none"> <li>• 2er Set mit Befestigungsschrauben</li> </ul>	3 g
	202 040 117 01	Montageclip Aufbauprofil 15/13mm transparent <b>NEU</b>	<ul style="list-style-type: none"> <li>• 2er Set mit Befestigungsschrauben</li> </ul>	1 g
	615 000 305 01	Magnetband 5m Rolle	<ul style="list-style-type: none"> <li>• 5000 x 10 x 1,5mm (LxBxH)</li> <li>• z.B. zur Montage an Stahl-Regalen</li> </ul>	275 g

# EINFRÄSPROFIL 24MM & 34MM

Symmetrisches Profil für LED Streifen



## EINFRÄSPROFIL 24MM

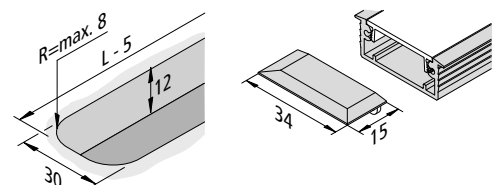


- Einfräsprofil zur symmetrischen Ausleuchtung

Abbildung	Artikel-Nr.	Bezeichnung	Hinweis	Gewicht ca.
	615 000 334 13	LED Einfräsprofil 24/7mm 1m	<ul style="list-style-type: none"> <li>• schwarz</li> <li>• für Abdeckprofil 15mm</li> </ul>	190 g
	615 000 334 63	LED Einfräsprofil 24/7mm 2,95m 5er Set		2850 g
	615 000 314 13	LED Einfräsprofil 24/12mm 1m	190 g	
	615 000 314 63	LED Einfräsprofil 24/12mm 2,95m 5er Set	2850 g	
	615 000 310 13	Stirndeckel LED Einfräsprofil 24mm	<ul style="list-style-type: none"> <li>• 2er Set mit Befestigungsschrauben</li> </ul>	1 g
	615 000 334 10	LED Einfräsprofil 24/7mm 1m	<ul style="list-style-type: none"> <li>• alu-eloxiert</li> <li>• für Abdeckprofil 15mm</li> </ul>	190 g
	615 000 334 61	LED Einfräsprofil 24/7mm 2,95m 5er Set		2850 g
	615 000 314 10	LED Einfräsprofil 24/12mm 1m	190 g	
	615 000 314 61	LED Einfräsprofil 24/12mm 2,95m 5er Set	2850 g	
	615 000 310 11	Stirndeckel LED Einfräsprofil 24mm	<ul style="list-style-type: none"> <li>• 2er Set mit Befestigungsschrauben</li> </ul>	1 g
	615 000 314 18	LED Einfräsprofil 24/12mm 1m	<ul style="list-style-type: none"> <li>• edelstahloptik</li> <li>• für Abdeckprofil 15mm</li> </ul>	190 g
	615 000 314 68	LED Einfräsprofil 24/12mm 2,95m 5er Set		2850 g
	615 000 310 18	Stirndeckel LED Einfräsprofil 24mm	<ul style="list-style-type: none"> <li>• 2er Set mit Befestigungsschrauben</li> </ul>	1 g



## EINFRÄSPROFIL 34MM



- Einfräsprofil zur symmetrischen Ausleuchtung

Abbildung	Artikel-Nr.	Bezeichnung	Hinweis	Gewicht ca.
	615 000 315 10	LED Einfräsprofil 34mm 1m	<ul style="list-style-type: none"> <li>• alu-eloxiert</li> <li>• für Abdeckprofil 25mm</li> </ul>	240 g
	615 000 315 61	LED Einfräsprofil 34mm 2,95m 5er Set		3600 g
	615 000 310 01	Stirndeckel LED Einfräsprofil 34mm	<ul style="list-style-type: none"> <li>• 2er Set mit Befestigungsschrauben</li> </ul>	3 g

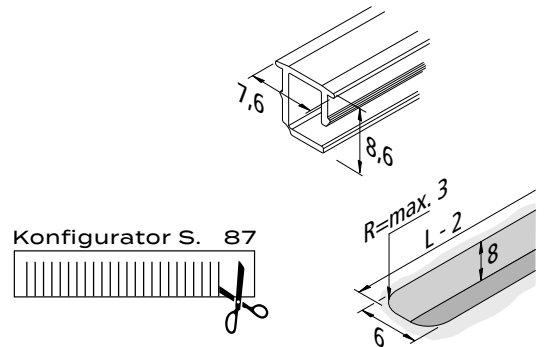
# EINFRÄSPROFIL 8MM

**NEU**

Kunststoff-Profil für LED Streifen



## EINFRÄSPROFIL 8MM



- Für 4mm Tapes; im Konfigurator auf Wunschlänge und mit 5mm langen Abstanzungen (als Stirndeckel) planbar.

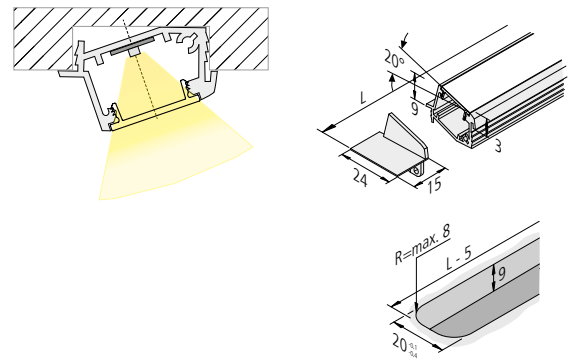
Abbildung	Artikel-Nr.	Bezeichnung	Hinweis	Gewicht ca.
	615 000 338 10	LED Einfräsprofil 8/8mm 1m	• Material PC stark mattiert	39 g
	615 000 338 61	LED Einfräsprofil 8/8mm 2,95m 5er Set		570 g

# EINFRÄSPROFIL A 24MM

Asymmetrisches Profil für LED Streifen



## EINFRÄSPROFIL A 24MM



- Einfräsprofil zur asymmetrischen Ausleuchtung

Abbildung	Artikel-Nr.	Bezeichnung	Hinweis	Gewicht ca.
	615 000 324 13	LED Einfräsprofil A 24mm 1m	<ul style="list-style-type: none"> <li>• schwarz</li> <li>• für Abdeckprofil 15mm</li> <li>• zur <b>asymmetrischen</b> Ausleuchtung</li> </ul>	190 g
	615 000 324 63	LED Einfräsprofil A 24mm 2,95m 5er Set		2850 g
	615 000 310 53	Stirndeckel LED Einfräsprofil A 24mm	• 2er Set mit Befestigungsschrauben	1 g
	615 000 324 10	LED Einfräsprofil A 24mm 1m	<ul style="list-style-type: none"> <li>• alu-eloxiert</li> <li>• für Abdeckprofil 15mm</li> <li>• zur <b>asymmetrischen</b> Ausleuchtung</li> </ul>	190 g
	615 000 324 61	LED Einfräsprofil A 24mm 2,95m 5er Set		2850 g
	615 000 310 51	Stirndeckel LED Einfräsprofil A 24mm	• 2er Set mit Befestigungsschrauben	1 g

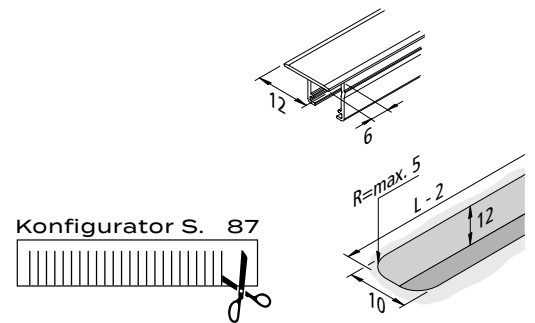
# EINFRÄSPROFIL 12MM

Kunststoff-Profil für LED Streifen

Einleitung



## EINFRÄSPROFIL 12MM



Stromführungssysteme

- Für 8mm Tapes; im Konfigurator auf Wunschlänge und mit 6mm langen Abständen (als Stirndeckel) planbar.

Abbildung	Artikel-Nr.	Bezeichnung	Hinweis	Gewicht ca.
	615 000 335 10	LED Einfräsprofil 12/12mm 1m	<ul style="list-style-type: none"> <li>• Material PC stark mattiert</li> <li>• mit Tape 600 für einen gleichmässigen Deko-Lichtstreifen ohne sichtbare LEDs</li> </ul>	39 g
	615 000 335 61	LED Einfräsprofil 12/12mm 2,95m 5er Set		570 g

Linienleuchten

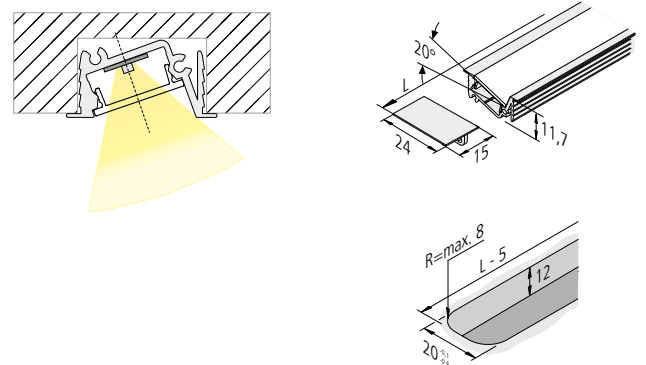
# EINFRÄSPROFIL I 24MM

Innenliegendes asymmetrisches Profil für LED Streifen

Ein- & Anbauleuchten



## EINFRÄSPROFIL I 24MM



- Innenliegendes asymmetrisches Profil für LED Streifen

Abbildung	Artikel-Nr.	Bezeichnung	Hinweis	Gewicht ca.
	615 000 332 13	LED Einfräsprofil I 24mm 1m	<ul style="list-style-type: none"> <li>• schwarz</li> <li>• für Abdeckprofil 15mm</li> <li>• zur <b>innenliegenden asymmetrischen</b> Ausleuchtung</li> </ul>	190 g
	615 000 332 63	LED Einfräsprofil I 24mm 2,95m 5er Set		2850 g
	615 000 310 63	Stirndeckel LED Einfräsprofil I 24mm		1 g
	615 000 332 10	LED Einfräsprofil I 24mm 1m	<ul style="list-style-type: none"> <li>• alu-eloxiert</li> <li>• für Abdeckprofil 15mm</li> <li>• zur <b>innenliegenden asymmetrischen</b> Ausleuchtung</li> </ul>	190 g
	615 000 332 61	LED Einfräsprofil I 24mm 2,95m 5er Set		2850 g
	615 000 310 61	Stirndeckel LED Einfräsprofil I 24mm		1 g
	615 000 332 18	LED Einfräsprofil I 24mm 1m	<ul style="list-style-type: none"> <li>• edelstahloptik</li> <li>• für Abdeckprofil 15mm</li> <li>• zur <b>innenliegenden asymmetrischen</b> Ausleuchtung</li> </ul>	190 g
	615 000 332 68	LED Einfräsprofil I 24mm 2,95m 5er Set		2850 g
	615 000 310 68	Stirndeckel LED Einfräsprofil I 24mm		1 g

Vitrinen- & Aufbauleuchten

Unterbauleuchten

Zubehör

Anhang



**1**  
PROFILART  
AUSSUCHEN



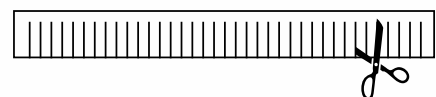
**2**  
PROFIL & LÄNGE  
DEFINIEREN



Der Störi  
Konfigurator  
im Web



DER STÖRI KONFIGURATOR



Mit Hilfe unseres Leuchten-Konfigurators können Sie ab Stückzahl 1 online schnell und einfach Ihre individuelle Leuchte planen, die innerhalb von 5–10 Tagen bei Ihnen ist. Zuerst müssen Sie die Profilart wählen und die Länge definieren. Anschliessend geben Sie die Leitungsart vor und legen das Abdeckprofil fest. Nun können Sie das gewünschte LED-Tape wählen und die Lichtfarbe bestimmen. Zum Schluss stehen Ihnen noch diverse Zubehöre zur Auswahl. Wenn Sie alles für Ihre Wunsch-Leuchte angegeben haben, können Sie direkt im Anschluss Ihre Leuchte bestellen.

# DER STÖRI KONFIGURATOR

INDIVIDUELLE LICHTPLANUNG LEICHT GEMACHT

Einleitung

Stromführungssysteme

Linienleuchten

Ein- & Anbauleuchten

Vitrinen- & Aufbauleuchten

Unterbauleuchten

Zubehör

Anhang

87



**3**  
LEITUNGSART  
VORGEBEN



**4**  
ABDECKPROFIL  
FESTLEGEN



**5**  
LED-TAPE  
AUSWÄHLEN



**6**  
LICHTFARBE  
BESTIMMEN

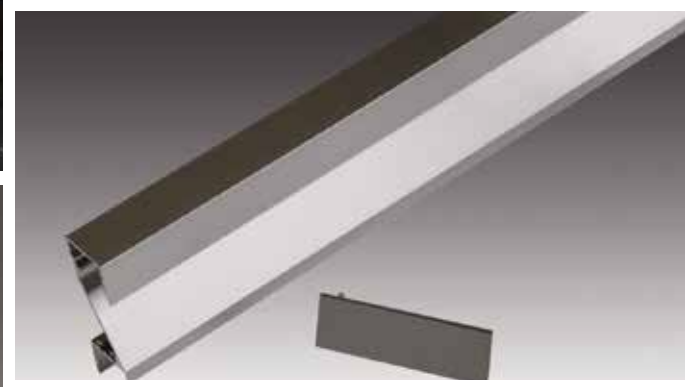
... IN 7 SCHRITTEN ZUM MASSGENAUEN PRODUKT



**7**  
ZUBEHÖR  
AUSSUCHEN



**➔**  
BESTELLUNG  
AUSLÖSEN



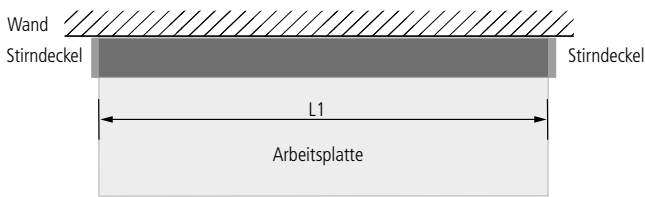


IP 20

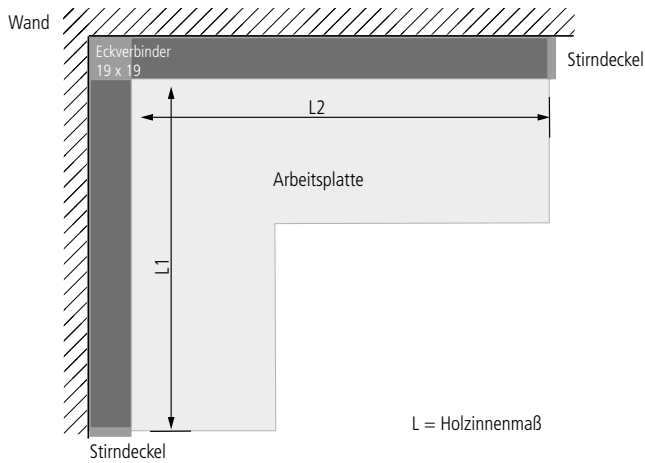
**Anschluss:** LED-Trafo DC 24 V  
**Energieeffizienz:** je nach gewähltem Tape

**Besonderheiten:**

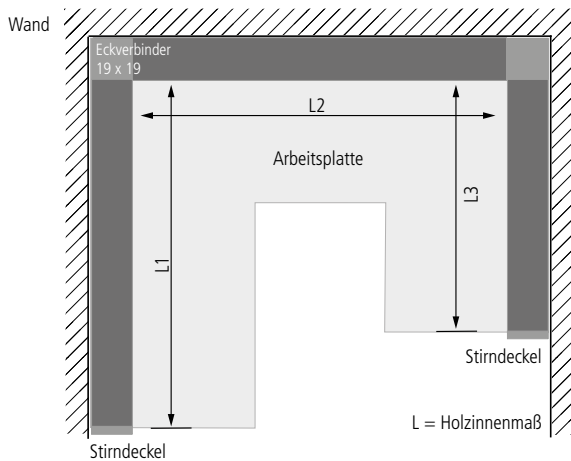
- Im Konfigurator online planbare Aufsatzleuchte



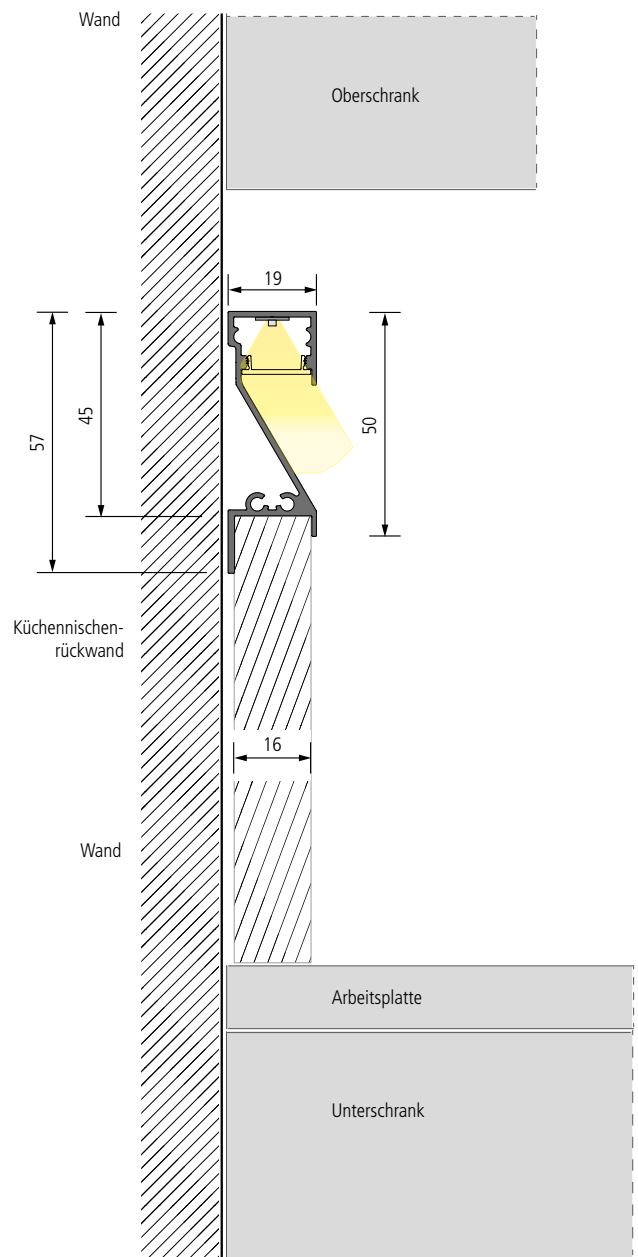
L = Holzinneinmaß



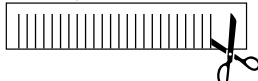
L = Holzinneinmaß

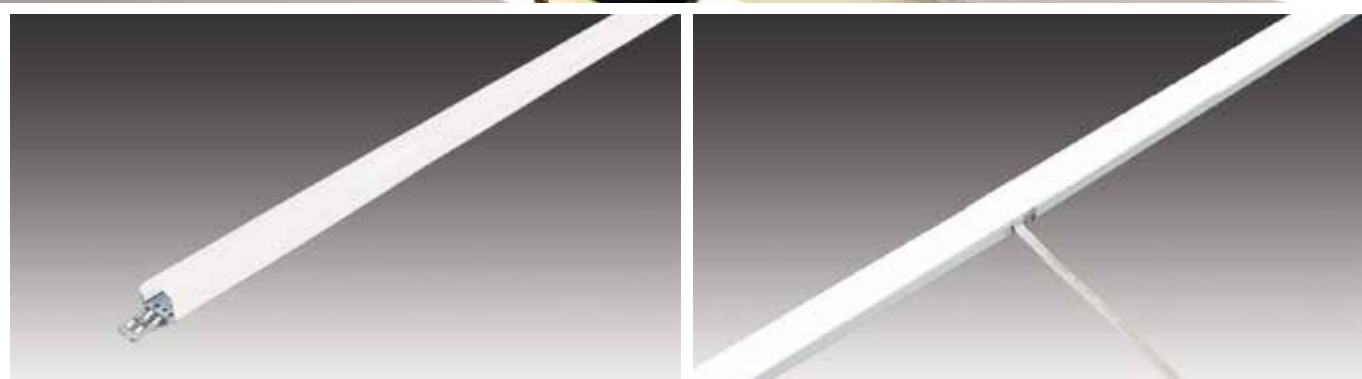


L = Holzinneinmaß

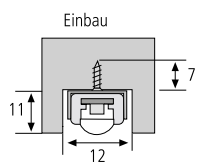
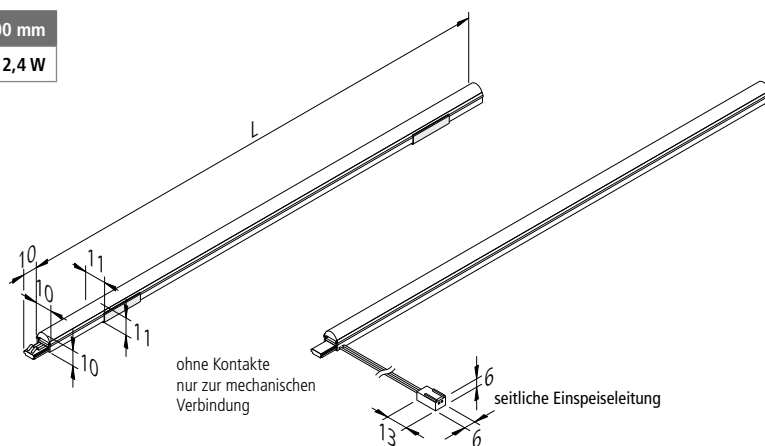


Konfigurator S. 87

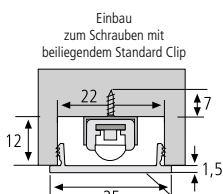




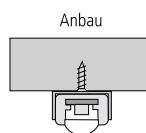
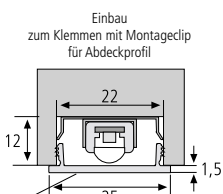
L:	200 mm	300 mm
Wattage:	1,6 W	2,4 W



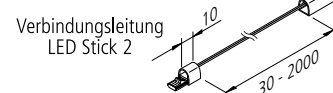
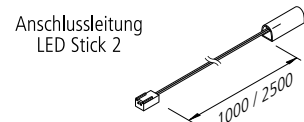
wahlweise ankleben oder anschrauben



Abdeckprofil für Fräsnut

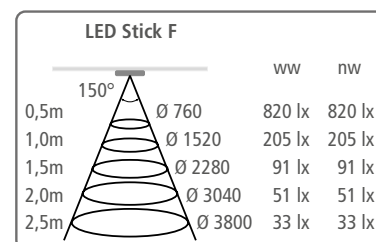


Abdeckprofil für Fräsnut





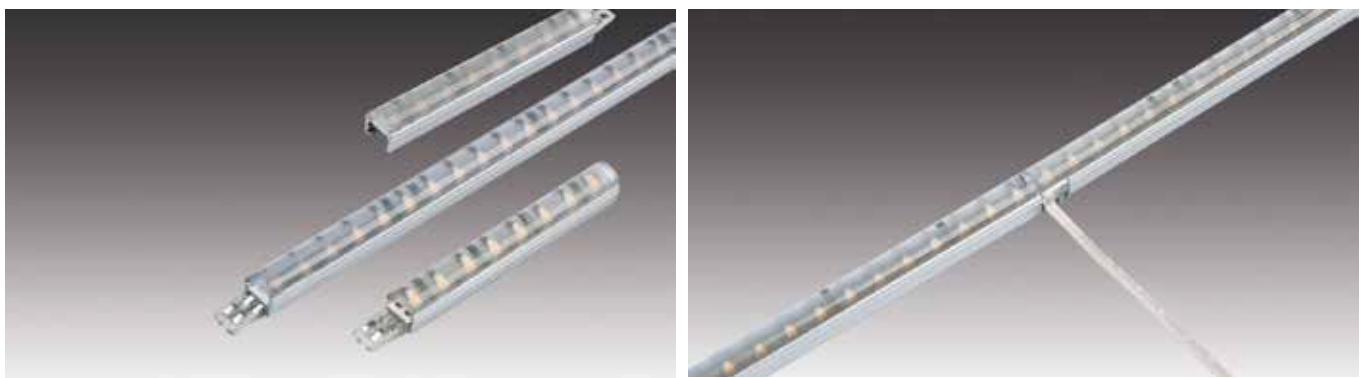
**Anschluss:** LED-Trafo DC 24 V  
**Lebensdauer:** L70/B10 ≥ 60.000 Stunden  
**Energieeffizienz:** LED 108 lm/W; Leuchte: **670 lm/m** (84 lm/W)  
**Farbwiedergabe:** Ra/CRI > 95



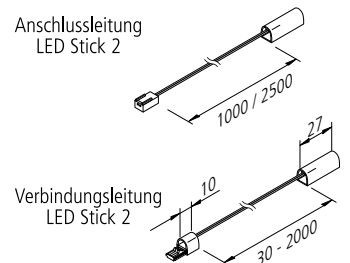
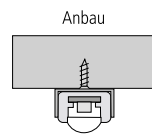
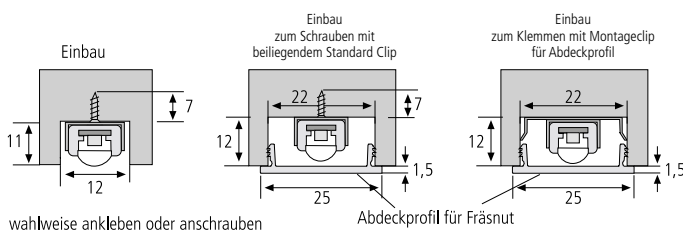
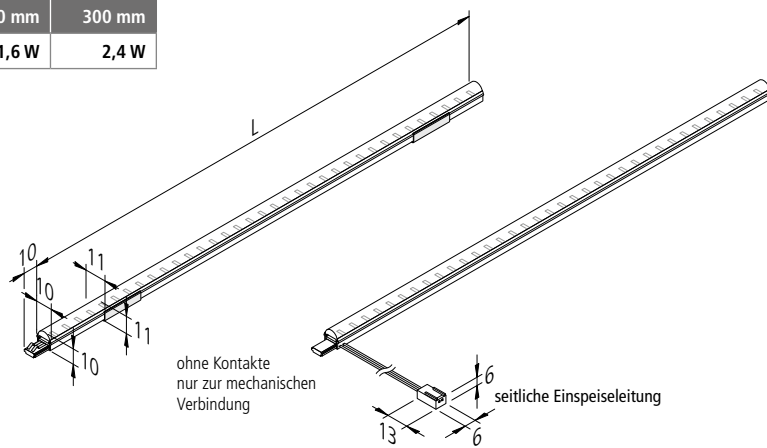
### Besonderheiten:

- max. 20 W bzw. 2,4 m pro Anschlussleitung
- ohne Dunkelzonen und ohne sichtbare Lichtpunkte
- Stick mit seitlicher Einspeisung für unendliche Lichtbänder

Abbildung	Artikel-Nr.	Bezeichnung	Hinweis	Gewicht ca.
	202 021 242 02	LED Stick F 200mm 36 LED 1,6W ww	• Lichtfarbe ww ( <b>warm weiss</b> ) ca. 3000K	25 g
	202 021 243 02	LED Stick F 300mm 54 LED 2,4W ww		35 g
	202 021 243 12	LED Stick F 300mm 54 LED 2,4W ww SE		• inkl. seitlicher Einspeiseleitung 2,5m
	202 021 242 03	LED Stick F 200mm 36 LED 1,6W nw	• Lichtfarbe nw ( <b>neutral weiss</b> ) ca. 4000K	25 g
	202 021 243 03	LED Stick F 300mm 54 LED 2,4W nw		35 g
	202 021 243 13	LED Stick F 300mm 54 LED 2,4W nw SE		• inkl. seitlicher Einspeiseleitung 2,5m
	215 270 625 31	Anschlussleitung LED Stick 2 1000mm	• Verbindung zwischen Trafo und erstem Stick	11 g
	215 270 625 11	Anschlussleitung LED Stick 2 2500mm		25 g
	215 270 600 21	Verbindungsleitung LED Stick 2 30mm	• Verbindung zwischen zwei Sticks	3 g
	215 270 603 01	Verbindungsleitung LED Stick 2 300mm		6 g
	215 270 607 01	Verbindungsleitung LED Stick 2 700mm		8 g
	215 270 610 11	Verbindungsleitung LED Stick 2 1000mm		11 g
	215 270 620 11	Verbindungsleitung LED Stick 2 2000mm		20 g
	217 032 401 01	Tast-Schalter LED Stick 2 alu-eloxiert	• 50mm • schaltet alle nachfolgenden Sticks	4 g
	202 040 107 03	Montageclip LED Stick 2	• bei dem Stick beiliegend • inkl. 2 Schrauben und 2 Klebestreifen	3 g
	206 040 011 01	Trafo LED 24/ 15W DC 24V	• Netzanschlussleitung 2m mit Eurostecker • mit 12-fach Verteiler	167 g
	206 040 012 01	Trafo LED 24/ 30W DC 24V		330 g
	206 040 019 01	Trafo LED 24/ 75W DC 24V		460 g
	615 000 505 26	24V Dimm-Controller Funk 80W inkl. 4 Kanal-Funkfernbedienung schwarz	• zum Dimmen und Schalten • mit 12-fach Verteiler	130 g
	615 000 505 23	24V Dimm-Controller Funk 80W inkl. Anbau-Funkfernbedienung edelstahloptik		105 g
	615 000 505 24	24V Dimm-Controller Funk 80W inkl. Einbau-Funkfernbedienung edelstahloptik		80 g
	Zubehör	Profile ab Seite 79		

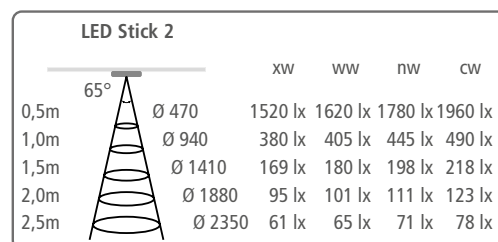


L:	70 mm	200 mm	300 mm
Wattage:	0,8 W	1,6 W	2,4 W





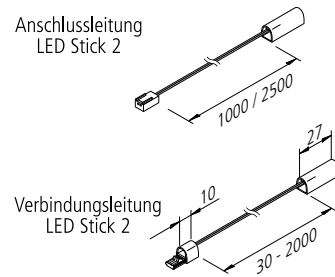
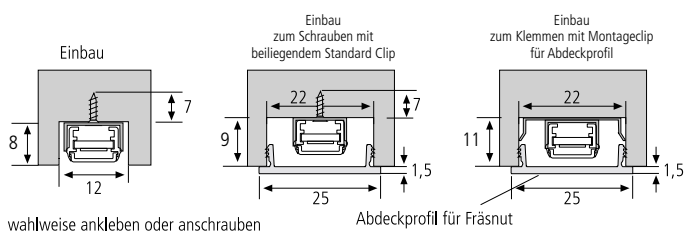
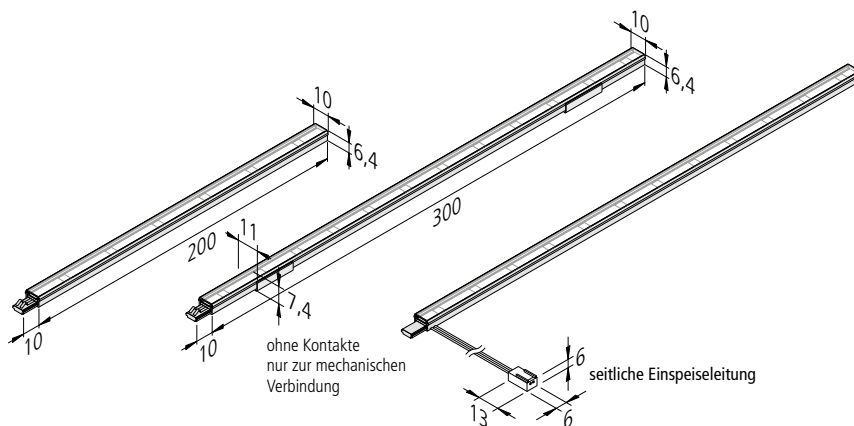
**Anschluss:** LED-Trafo DC 24 V  
**Lebensdauer:** L70/B10 ≥ 60.000 Stunden  
**Energieeffizienz:** LED 98 lm/W; Leuchte: **600 lm/m** (75 lm/W)  
**Farbwiedergabe:** xw-nw: Ra/CRI > 95, cw: Ra /CRI > 85



### Besonderheiten:

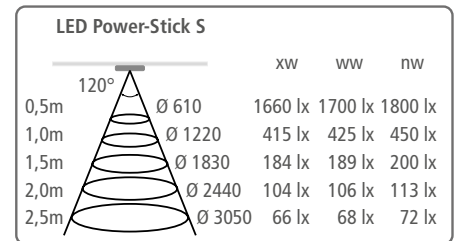
- max. 20 W bzw. 2,4 m pro Anschlussleitung
- ohne Dunkelzonen
- Stick mit seitlicher Einspeisung für unendliche Lichtbänder

Abbildung	Artikel-Nr.	Bezeichnung	Hinweis	Gewicht ca.			
	202 021 220 04	LED Stick 2 70mm 8 LED 0,8W xw	• Lichtfarbe xw ( <b>extra warm weiss</b> ) ca. 2700K	10 g			
	202 021 222 04	LED Stick 2 200mm 24 LED 1,6W xw		25 g			
	202 021 223 04	LED Stick 2 300mm 36 LED 2,4W xw		35 g			
		202 021 220 02	LED Stick 2 70mm 8 LED 0,8W ww	• Lichtfarbe ww ( <b>warm weiss</b> ) ca. 3000K	10 g		
		202 021 222 02	LED Stick 2 200mm 24 LED 1,6W ww		25 g		
		202 021 223 02	LED Stick 2 300mm 36 LED 2,4W ww		35 g		
		202 021 223 22	LED Stick 2 300mm 36 LED 2,4W ww SE	• inkl. seitlicher Einspeisung 2,5m	60 g		
			202 021 220 05	LED Stick 2 70mm 8 LED 0,8W nw	• Lichtfarbe nw ( <b>neutral weiss</b> ) ca. 4000K	10 g	
			202 021 222 05	LED Stick 2 200mm 24 LED 1,6W nw		25 g	
			202 021 223 05	LED Stick 2 300mm 36 LED 2,4W nw		35 g	
			202 021 223 25	LED Stick 2 300mm 36 LED 2,4W nw SE	• inkl. seitlicher Einspeisung 2,5m	60 g	
				202 021 220 01	LED Stick 2 70mm 8 LED 0,8W cw	• Lichtfarbe cw ( <b>kalt weiss</b> ) ca. 5000K	10 g
				202 021 222 01	LED Stick 2 200mm 24 LED 1,6W cw		25 g
				202 021 223 01	LED Stick 2 300mm 36 LED 2,4W cw		35 g
202 021 223 21				LED Stick 2 300mm 36 LED 2,4W cw SE	• inkl. seitlicher Einspeisung 2,5m	60 g	
				215 270 625 31	Anschlussleitung LED Stick 2 1000mm	• Verbindung zwischen Trafo und erstem Stick	11 g
				215 270 625 11	Anschlussleitung LED Stick 2 2500mm		25 g
	215 270 600 21			Verbindungsleitung LED Stick 2 30mm	• Verbindung zwischen zwei Sticks	3 g	
	215 270 603 01			Verbindungsleitung LED Stick 2 300mm		6 g	
	215 270 607 01			Verbindungsleitung LED Stick 2 700mm		8 g	
	215 270 610 11			Verbindungsleitung LED Stick 2 1000mm		11 g	
	215 270 620 11	Verbindungsleitung LED Stick 2 2000mm		20 g			
	217 032 401 01	Tast-Schalter LED Stick 2 alu-eloxiert		• 50mm • schaltet alle nachfolgenden Sticks	4 g		
	202 040 107 03	Montageclip LED Stick 2		• bei dem Stick beiliegend • inkl. 2 Schrauben und 2 Klebestreifen	3 g		
	206 040 011 01	Trafo LED 24/ 15W DC 24V		• Netzanschlussleitung 2m mit Eurostecker • mit 12-fach Verteiler	167 g		
	206 040 012 01	Trafo LED 24/ 30W DC 24V	330 g				
	206 040 019 01	Trafo LED 24/ 75W DC 24V	460 g				
	615 000 505 26	24V Dimm-Controller Funk 80W inkl. 4 Kanal-Funkfernbedienung schwarz	• zum Dimmen und Schalten • mit 12-fach Verteiler	130 g			
	615 000 505 23	24V Dimm-Controller Funk 80W inkl. Anbau-Funkfernbedienung edelstahloptik		105 g			
	615 000 505 24	24V Dimm-Controller Funk 80W inkl. Einbau-Funkfernbedienung edelstahloptik		80 g			
	Zubehör	Profile ab Seite 79					





**Anschluss:** LED-Trafo DC 24 V  
**Lebensdauer:** L70/B10 ≥ 40.000 Stunden  
**Energieeffizienz:** LED 113 lm/W; Leuchte: **935 lm/m** (70 lm/W)  
**Farbwiedergabe:** Ra/CRI > 95



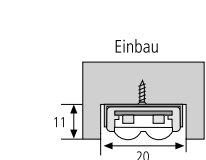
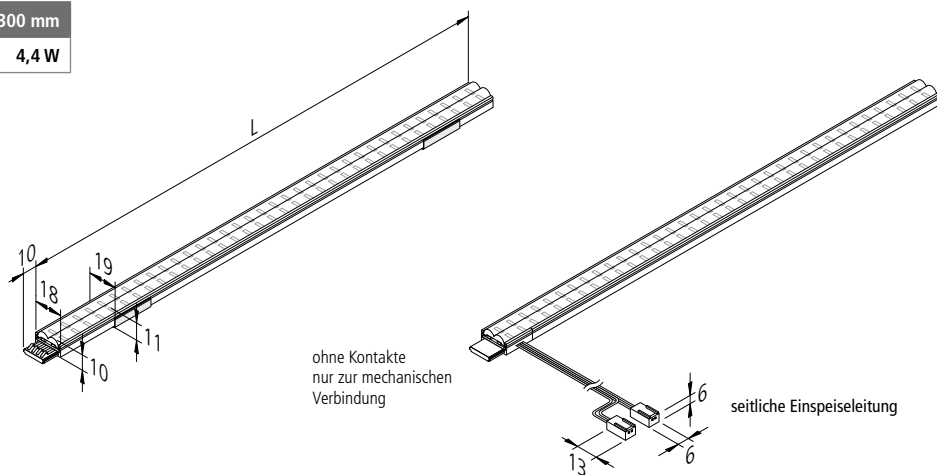
### Besonderheiten:

- max. 32 W bzw. 2,4 m pro Anschlussleitung
- ohne Dunkelzonen
- Stick mit seitlicher Einspeisung für unendliche Lichtbänder

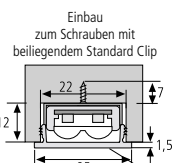
Abbildung	Artikel-Nr.	Bezeichnung	Hinweis	Gewicht ca.
	202 024 101 04	LED Power-Stick S 200mm 6 LED 2,7W xw	• Lichtfarbe xw ( <b>extra warm weiss</b> ) ca. 2700K	25 g
	202 024 102 04	LED Power-Stick S 300mm 12 LED 4,0W xw		35 g
	202 024 112 04	LED Power-Stick S 300mm 12 LED 4,0W xw SE 2,5m	• inkl. seitlicher Einspeiseleitung 2,5m	60 g
	202 024 101 02	LED Power-Stick S 200mm 6 LED 2,7W ww	• Lichtfarbe ww ( <b>warm weiss</b> ) ca. 3000K	25 g
	202 024 102 02	LED Power-Stick S 300mm 12 LED 4,0W ww		35 g
	202 024 112 02	LED Power-Stick S 300mm 12 LED 4,0W ww SE 2,5m	• inkl. seitlicher Einspeiseleitung 2,5m	60 g
	202 024 101 03	LED Power-Stick S 200mm 6 LED 2,7W nw	• Lichtfarbe nw ( <b>neutral weiss</b> ) ca. 4000K	25 g
	202 024 102 03	LED Power-Stick S 300mm 12 LED 4,0W nw		35 g
202 024 112 03	LED Power-Stick S 300mm 12 LED 4,0W nw SE 2,5m	• inkl. seitlicher Einspeiseleitung 2,5m	60 g	
	215 270 625 31	Anschlussleitung LED Stick 2 1000mm	• Verbindung zwischen Trafo und erstem Stick	11 g
	215 270 625 11	Anschlussleitung LED Stick 2 2500mm		25 g
	215 270 600 21	Verbindungsleitung LED Stick 2 30mm	• Verbindung zwischen zwei Sticks	3 g
	215 270 603 01	Verbindungsleitung LED Stick 2 300mm		6 g
	215 270 607 01	Verbindungsleitung LED Stick 2 700mm		8 g
	215 270 610 11	Verbindungsleitung LED Stick 2 1000mm		11 g
	215 270 620 11	Verbindungsleitung LED Stick 2 2000mm		20 g
	217 032 401 01	Tast-Schalter LED Stick 2 alu-eloxiert	• 50mm • schaltet alle nachfolgenden Sticks	4 g
	202 040 107 03	Montageclip LED Stick 2	• bei dem Stick beiliegend • inkl. 2 Schrauben und 2 Klebestreifen	3 g
	206 040 011 01	Trafo LED 24/ 15W DC 24V	• Netzanschlussleitung 2m mit Eurostecker • mit 12-fach Verteiler	167 g
	206 040 012 01	Trafo LED 24/ 30W DC 24V		330 g
	206 040 019 01	Trafo LED 24/ 75W DC 24V		460 g
	615 000 505 26	24V Dimm-Controller Funk 80W inkl. 4 Kanal-Funkfernbedienung schwarz	• zum Dimmen und Schalten • mit 12-fach Verteiler	130 g
	615 000 505 23	24V Dimm-Controller Funk 80W inkl. Anbau-Funkfernbedienung edelstahloptik		105 g
	615 000 505 24	24V Dimm-Controller Funk 80W inkl. Einbau-Funkfernbedienung edelstahloptik		80 g
	Zubehör	Profile ab Seite 79		



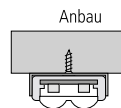
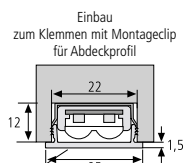
L:	200 mm	300 mm
Wattage:	3,0 W	4,4 W



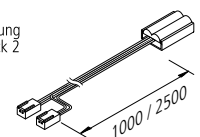
wahlweise ankleben oder anschrauben



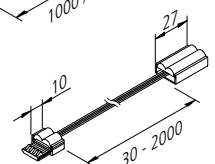
Abdeckprofil für Fräsnut



Anschlussleitung LED Twin-Stick 2



Verbindungsleitung LED Twin-Stick 2

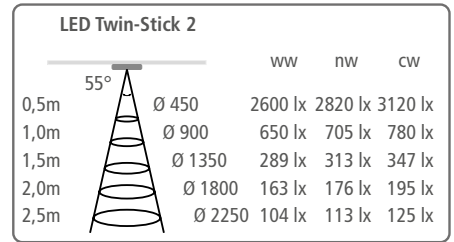
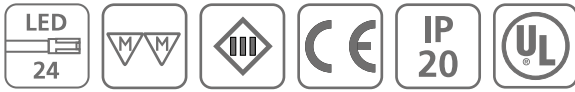




# TWIN-STICK 2

## Steckbarer LED Stab ohne Dunkelzonen

Einleitung



**Anschluss:** LED-Trafo DC 24 V  
**Lebensdauer:** L70/B10 ≥ 60.000 Stunden  
**Energieeffizienz:** LED 98 lm/W; Leuchte: **1140 lm/m** (78 lm/W)  
**Farbwiedergabe:** ww+nw: Ra/CRI > 95, cw: Ra/CRI > 85

### Besonderheiten:

- max. 36 W bzw. 2,4 m pro Anschlussleitung
- ohne Dunkelzonen
- Stick mit seitlicher Einspeisung für unendliche Lichtbänder.

Stromführungssysteme

Linienleuchten

Abbildung	Artikel-Nr.	Bezeichnung	Hinweis	Gewicht ca.
	202 021 232 02	LED Twin-Stick 2 200mm 48 LED 3,0W ww	• Lichtfarbe ww ( <b>warm weiss</b> ) ca. 3000K	45 g
	202 021 233 02	LED Twin-Stick 2 300mm 72 LED 4,4W ww		68 g
	202 021 233 12	LED Twin-Stick 2 300mm 72 LED 4,4W ww SE 2,5m	• inkl. seitlicher Einspeiseleitung 2,5m	110 g
	202 021 232 05	LED Twin-Stick 2 200mm 48 LED 3,0W nw	• Lichtfarbe nw ( <b>neutral weiss</b> ) ca. 4000K	45 g
	202 021 233 05	LED Twin-Stick 2 300mm 72 LED 4,4W nw		68 g
	202 021 233 15	LED Twin-Stick 2 300mm 72 LED 4,4W nw SE 2,5m	• inkl. seitlicher Einspeiseleitung 2,5m	110 g
	202 021 232 01	LED Twin-Stick 2 200mm 48 LED 3,0W cw	• Lichtfarbe cw ( <b>kalt weiss</b> ) ca. 5000K	45 g
	202 021 233 01	LED Twin-Stick 2 300mm 72 LED 4,4W cw		68 g
	202 021 233 11	LED Twin-Stick 2 300mm 72 LED 4,4W cw SE 2,5m	• inkl. seitlicher Einspeiseleitung 2,5m	110 g
	215 270 625 32	Anschlussleitung LED Twin-Stick 2 1000mm	• Verbindung zwischen Trafo und erstem Stick	21 g
	215 272 625 02	Anschlussleitung LED Twin-Stick 2 2500mm		40 g
	215 270 600 22	Verbindungs-l. LED Twin-Stick 2 30mm	• Verbindung zwischen zwei Twin-Sticks	5 g
	215 270 603 02	Verbindungs-l. LED Twin-Stick 2 300mm		10 g
	215 270 607 02	Verbindungs-l. LED Twin-Stick 2 700mm		16 g
	215 270 610 12	Verbindungs-l. LED Twin-Stick 2 1000mm		21 g
	215 270 620 12	Verbindungs-l. LED Twin-Stick 2 2000mm		40 g
	217 032 402 01	Tast-Schalter LED Twin-Stick 2 alu-eloxiert	• 50mm • schaltet alle nachfolgenden Sticks	7 g
	202 040 107 04	Montageclip LED Twin-Stick 2	• bei dem Stick beiliegend • inkl. 2 Schrauben und 2 Klebestreifen	4 g
	206 040 011 01	Trafo LED 24/ 15W DC 24V	• Netzanschlussleitung 2m mit Eurostecker • mit 12-fach Verteiler	167 g
	206 040 012 01	Trafo LED 24/ 30W DC 24V		330 g
	206 040 019 01	Trafo LED 24/ 75W DC 24V		460 g
	615 000 505 26	24V Dimm-Controller Funk 80W inkl. 4 Kanal-Funkfernbedienung schwarz	• zum Dimmen und Schalten • mit 12-fach Verteiler	130 g
	615 000 505 23	24V Dimm-Controller Funk 80W inkl. Anbau-Funkfernbedienung edelstahloptik		105 g
	615 000 505 24	24V Dimm-Controller Funk 80W inkl. Einbau-Funkfernbedienung edelstahloptik		80 g
	Zubehör	Profile ab Seite 79		

Ein- & Anbauleuchten

Vitrinen- & Aufbauleuchten

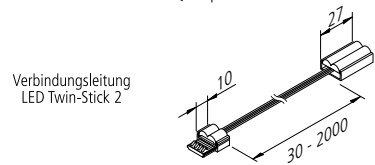
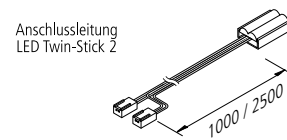
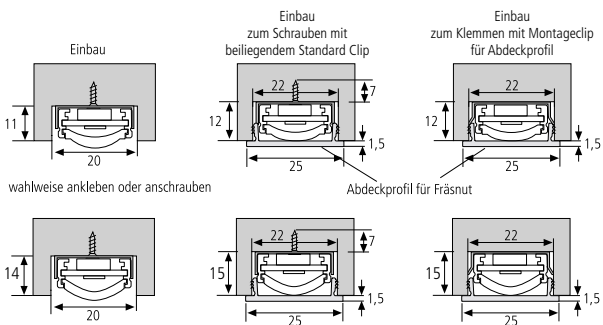
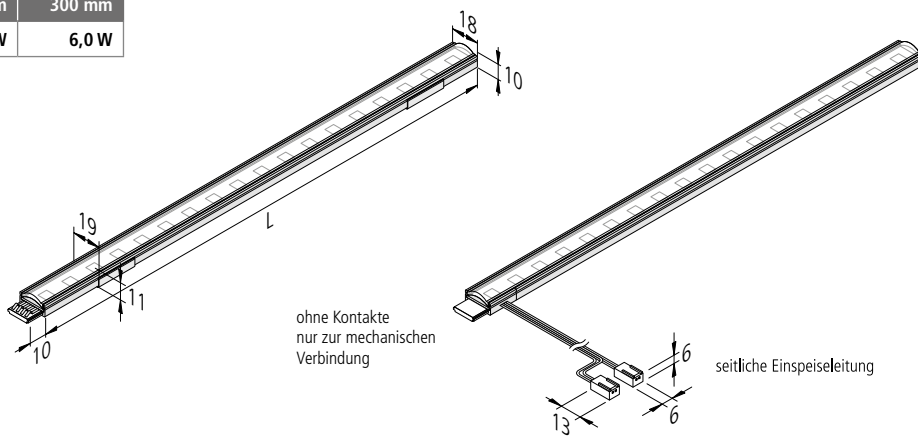
Unterbauleuchten

Zubehör

Anhang

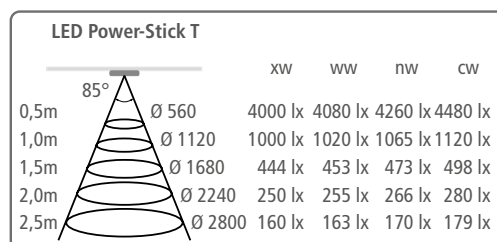


L:	200 mm	300 mm
Wattage:	4,0 W	6,0 W





**Anschluss:** LED-Trafo DC 24 V  
**Lebensdauer:** L70/B10 ≥ 60.000 Stunden  
**Energieeffizienz:** LED 113 lm/W; Leuchte: **1505 lm/m** (75 lm/W)  
**Farbwiedergabe:** Ra/CRI > 95



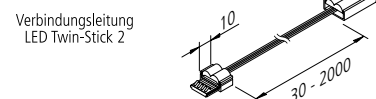
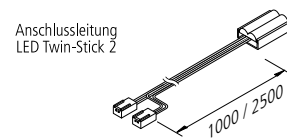
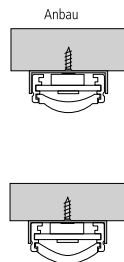
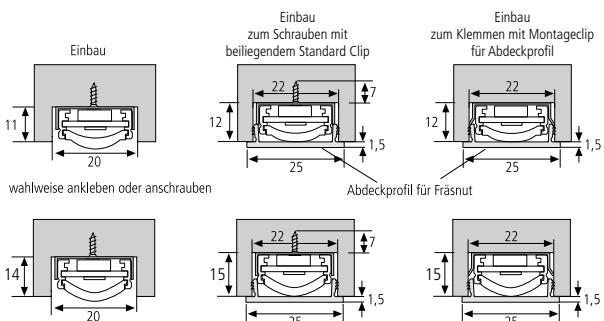
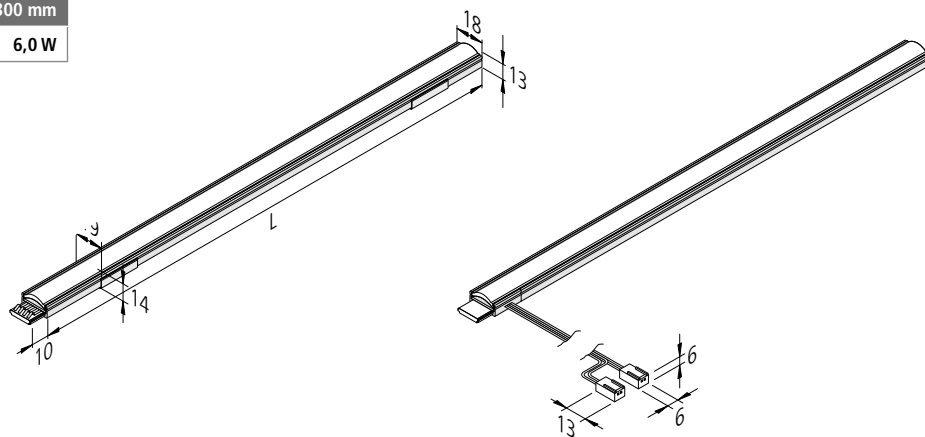
### Besonderheiten:

- max. 48 W bzw. 2,4 m pro Anschlussleitung
- ohne Dunkelzonen
- Stick mit seitlicher Einspeisung für unendliche Lichtbänder

Abbildung	Artikel-Nr.	Bezeichnung	Hinweis	Gewicht ca.
	202 023 901 04	LED Power-Stick T 200mm 12 LED 4W xw	• Lichtfarbe xw ( <b>extra warm weiss</b> ) ca.2700K	45 g
	202 023 902 04	LED Power-Stick T 300mm 18 LED 6W xw		68 g
	202 023 902 14	LED Power-Stick T 300mm 18 LED 6W xw SE 2,5m	• inkl. seitlicher Einspeiseleitung 2,5m	110 g
	202 023 901 02	LED Power-Stick T 200mm 12 LED 4W ww	• Lichtfarbe ww ( <b>warm weiss</b> ) ca. 3000K	45 g
	202 023 902 02	LED Power-Stick T 300mm 18 LED 6W ww		68 g
	202 023 902 12	LED Power-Stick T 300mm 18 LED 6W ww SE 2,5m	• inkl. seitlicher Einspeiseleitung 2,5m	110 g
	202 023 901 03	LED Power-Stick T 200mm 12 LED 4W nw	• Lichtfarbe nw ( <b>neutral weiss</b> ) ca. 4000K	45 g
	202 023 902 03	LED Power-Stick T 300mm 18 LED 6W nw		68 g
	215 270 625 32	Anschlussleitung LED Twin-Stick 2 1000mm	• Verbindung zwischen Trafo und erstem Stick	21 g
	215 272 625 02	Anschlussleitung LED Twin-Stick 2 2500mm		40 g
	215 270 600 22	Verbindungsl. LED Twin-Stick 2 30mm	• Verbindung zwischen zwei Twin-Sticks	5 g
	215 270 603 02	Verbindungsl. LED Twin-Stick 2 300mm		10 g
	215 270 607 02	Verbindungsl. LED Twin-Stick 2 700mm		16 g
	215 270 610 12	Verbindungsl. LED Twin-Stick 2 1000mm		21 g
	215 270 620 12	Verbindungsl. LED Twin-Stick 2 2000mm		40 g
	217 032 402 01	Tast-Schalter LED Twin-Stick 2 alu-eloxiert	• 50mm • schaltet alle nachfolgenden Sticks	7 g
	202 040 107 04	Montageclip LED Twin-Stick 2	• bei dem Stick beiliegend • inkl. 2 Schrauben und 2 Klebestreifen	4 g
	206 040 011 01	Trafo LED 24/ 15W DC 24V	• Netzanschlussleitung 2m mit Eurostecker • mit 12-fach Verteiler	167 g
	206 040 012 01	Trafo LED 24/ 30W DC 24V		330 g
	206 040 019 01	Trafo LED 24/ 75W DC 24V		460 g
	615 000 505 26	24V Dimm-Controller Funk 80W inkl. 4 Kanal-Funkfernbedienung schwarz	• zum Dimmen und Schalten • mit 12-fach Verteiler	130 g
	615 000 505 23	24V Dimm-Controller Funk 80W inkl. Anbau-Funkfernbedienung edelstahloptik		105 g
615 000 505 24	24V Dimm-Controller Funk 80W inkl. Einbau-Funkfernbedienung edelstahloptik	80 g		
	Zubehör	Profile ab Seite 79		

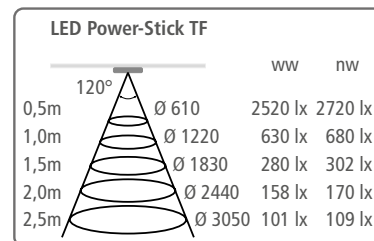


L:	200 mm	300 mm
Wattage:	4,0 W	6,0 W





**Anschluss:** LED-Trafo DC 24 V  
**Lebensdauer:** L70/B10 ≥ 60.000 Stunden  
**Energieeffizienz:** LED 110 lm/W; Leuchte: **1700 lm/m** (85 lm/W)  
**Farbwiedergabe:** Ra/CRI > 90



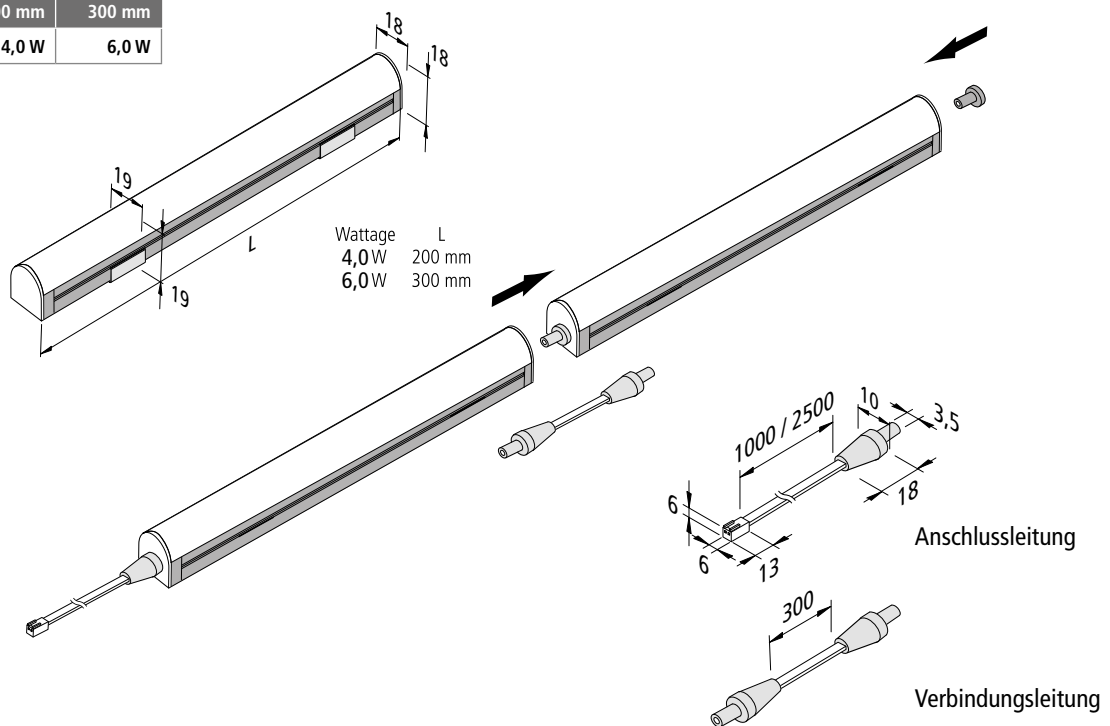
### Besonderheiten:

- max. 48 W bzw. 2,4 m pro Anschlussleitung
- ohne Dunkelzonen
- Stick mit seitlicher Einspeisung für unendliche Lichtbänder
- ohne sichtbare Lichtpunkte

Abbildung	Artikel-Nr.	Bezeichnung	Hinweis	Gewicht ca.
	202 026 401 02	LED Power-Stick TF 200mm 24 LED 4W ww *	• Lichtfarbe ww ( <b>warm weiss</b> ) ca. 3000K	45 g
	202 026 402 02	LED Power-Stick TF 300mm 36 LED 6W ww *		68 g
	202 026 402 12	LED Power-Stick TF 300mm 36 LED 6W ww SE 2,5m *		110 g
	202 026 401 03	LED Power-Stick TF 200mm 24 LED 4W nw *	• Lichtfarbe nw ( <b>neutral weiss</b> ) ca. 4000K	45 g
	202 026 402 03	LED Power-Stick TF 300mm 36 LED 6W nw *		68 g
	202 026 402 13	LED Power-Stick TF 300mm 36 LED 6W nw SE 2,5m *		110 g
	215 270 625 32	Anschlussleitung LED Twin-Stick 2 1000mm	• Verbindung zwischen Trafo und erstem Stick	21 g
	215 272 625 02	Anschlussleitung LED Twin-Stick 2 2500mm		40 g
	215 270 600 22	Verbindungsl. LED Twin-Stick 2 30mm	• Verbindung zwischen zwei Twin-Sticks	5 g
	215 270 603 02	Verbindungsl. LED Twin-Stick 2 300mm		10 g
	215 270 607 02	Verbindungsl. LED Twin-Stick 2 700mm		16 g
	215 270 610 12	Verbindungsl. LED Twin-Stick 2 1000mm		21 g
	215 270 620 12	Verbindungsl. LED Twin-Stick 2 2000mm		40 g
	217 032 402 01	Tast-Schalter LED Twin-Stick 2 alu-eloxiert	• 50mm • schaltet alle nachfolgenden Sticks	7 g
	202 040 107 04	Montageclip LED Twin-Stick 2	• bei dem Stick beiliegend • inkl. 2 Schrauben und 2 Klebestreifen	4 g
	206 040 011 01	Trafo LED 24/ 15W DC 24V	• Netzanschlussleitung 2m mit Eurostecker • mit 12-fach Verteiler	167 g
	206 040 012 01	Trafo LED 24/ 30W DC 24V		330 g
	206 040 019 01	Trafo LED 24/ 75W DC 24V		460 g
	615 000 505 26	24V Dimm-Controller Funk 80W inkl. 4 Kanal-Funkfernbedienung schwarz	• zum Dimmen und Schalten • mit 12-fach Verteiler	130 g
	615 000 505 23	24V Dimm-Controller Funk 80W inkl. Anbau-Funkfernbedienung edelstahloptik		105 g
	615 000 505 24	24V Dimm-Controller Funk 80W inkl. Einbau-Funkfernbedienung edelstahloptik		80 g
	Zubehör	Profile ab Seite 79		

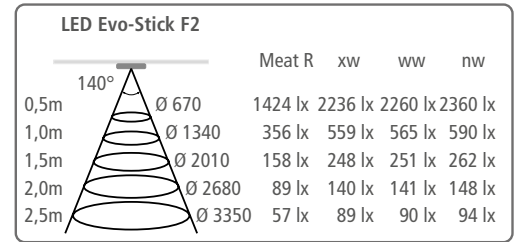


L:	200 mm	300 mm
Wattage:	4,0 W	6,0 W





**Anschluss:** LED-Trafo DC 24 V  
**Lebensdauer:** L70/B10 ≥ 50.000 Stunden  
**Energieeffizienz:** LED 129 lm/W; Leuchte: **1900 lm/m** (95 lm/W)  
**Farbwiedergabe:** Ra/CRI > 90



### Besonderheiten:

- max. 60 W bzw. 3 m pro Anschlussleitung
- minimale Dunkelzonen
- ohne sichtbare Lichtpunkte
- dank IP65 ideal geeignet für Anwendungen mit erhöhter Schutzart (allg. Feuchtigkeit, z.B. Frischebereich im Ladenbau)
- Leitungen halogenfrei

Abbildung	Artikel-Nr.	Bezeichnung	Hinweis	Gewicht ca.
	202 029 301 04	LED Evo-Stick F2 200mm 28 LED 4W xw	• Lichtfarbe xw ( <b>extra warm weiss</b> ) ca.2700K	50 g
	202 029 302 04	LED Evo-Stick F2 300mm 42 LED 6W xw		72 g
	202 029 301 02	LED Evo-Stick F2 200mm 28 LED 4W ww	• Lichtfarbe ww ( <b>warm weiss</b> ) ca.3000K	50 g
	202 029 302 02	LED Evo-Stick F2 300mm 42 LED 6W ww		72 g
	202 029 301 03	LED Evo-Stick F2 200mm 28 LED 4W nw	• Lichtfarbe nw ( <b>neutral weiss</b> ) ca.4000K	50 g
	202 029 302 03	LED Evo-Stick F2 300mm 42 LED 6W nw		72 g
	202 029 301 05	LED Evo-Stick F2 200mm 28 LED 4W Meat R	• Lichtfarbe <b>Meat R</b>	50 g
	202 029 302 05	LED Evo-Stick F2 300mm 42 LED 6W Meat R		72 g
	215 300 404 22	Anschlussleitung LED Evo-Stick F2 1000mm	• Verbindung zwischen Trafo und erstem Stick	20 g
	215 300 404 21	Anschlussleitung LED Evo-Stick F2 2500mm		41 g
	215 300 404 31	Verbindungsleitung LED Evo-Stick F2 300mm	• Verbindung zwischen zwei Sticks	10 g
	202 040 107 04	Montageclip LED Twin-Stick 2	• bei dem Stick beiliegend • inkl. 2 Schrauben und 2 Klebestreifen	4 g
	206 040 011 01	Trafo LED 24/ 15W DC 24V	• Netzanschlussleitung 2m mit Eurostecker • mit 12-fach Verteiler	167 g
	206 040 012 01	Trafo LED 24/ 30W DC 24V		330 g
	206 040 019 01	Trafo LED 24/ 75W DC 24V		460 g
	615 000 505 26	24V Dimm-Controller Funk 80W inkl. 4 Kanal-Funkfernbedienung schwarz	• zum Dimmen und Schalten • mit 12-fach Verteiler	130 g
	615 000 505 23	24V Dimm-Controller Funk 80W inkl. Anbau-Funkfernbedienung edelstahloptik		105 g
	615 000 505 24	24V Dimm-Controller Funk 80W inkl. Einbau-Funkfernbedienung edelstahloptik		80 g





# KLEIDERSTANGENLEUCHE

Kleiderstangenleuchte mit Bewegungsmelder



**Anschluss:** LED-Trafo DC 24 V  
**Lebensdauer:** L70/B10 ≥ 50.000 Stunden  
**Energieeffizienz:** LED 140 lm/W; Leuchte: **385 / 665 / 805 lm** (70 lm/W)  
**Farbwiedergabe:** Ra/CRI > 80

	0,6m	1m	1,2m	
0,5m	Ø 620	484 lx	808 lx	968 lx
1,0m	Ø 1240	121 lx	202 lx	242 lx
1,5m	Ø 1860	54 lx	90 lx	108 lx
2,0m	Ø 2480	30 lx	51 lx	61 lx
2,5m	Ø 3100	19 lx	32 lx	39 lx

## Besonderheiten:

- integrierter Bewegungsmelder mit 30 Sekunden Nachlaufzeit
- Leuchten individuell kürzbar

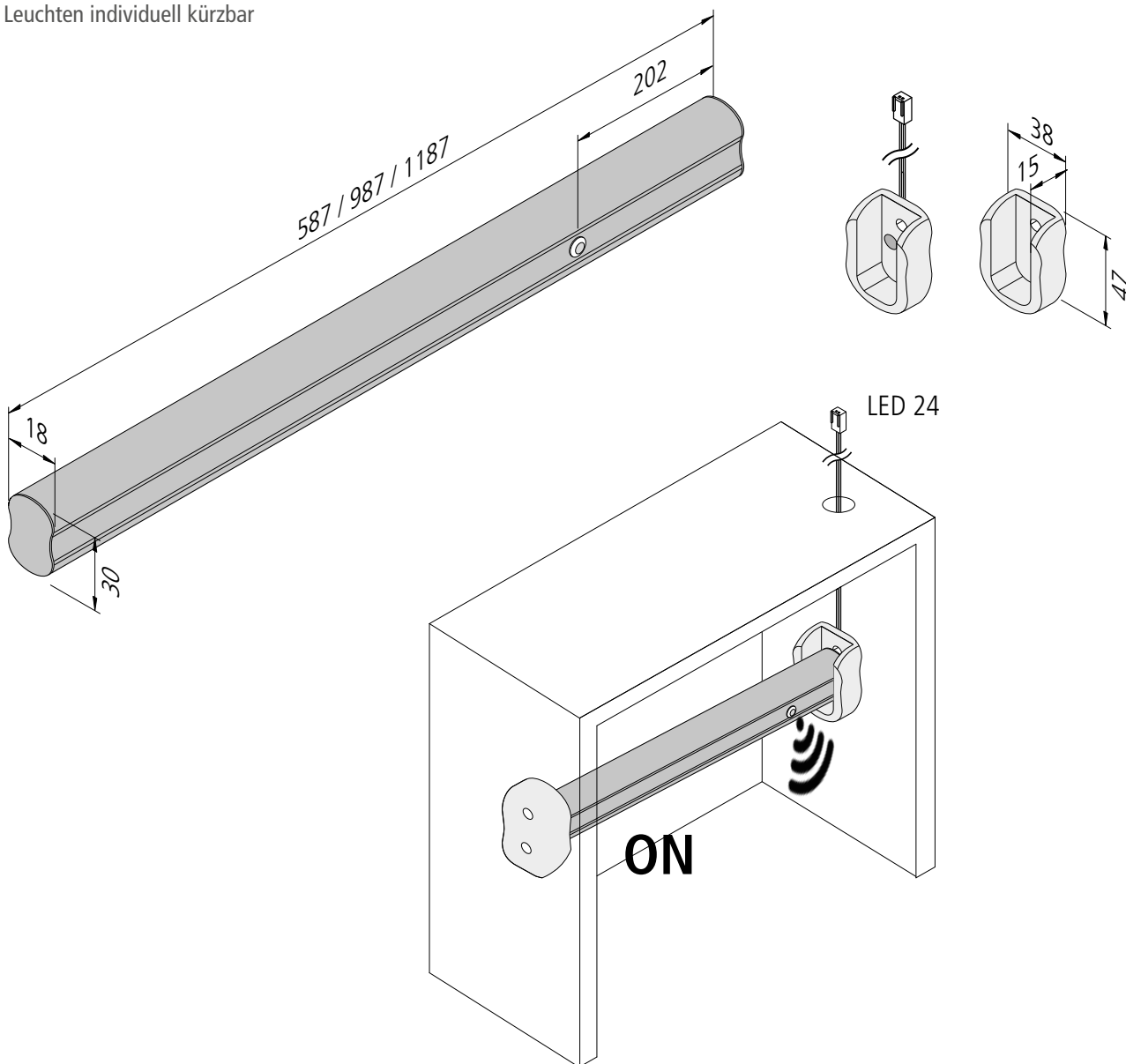
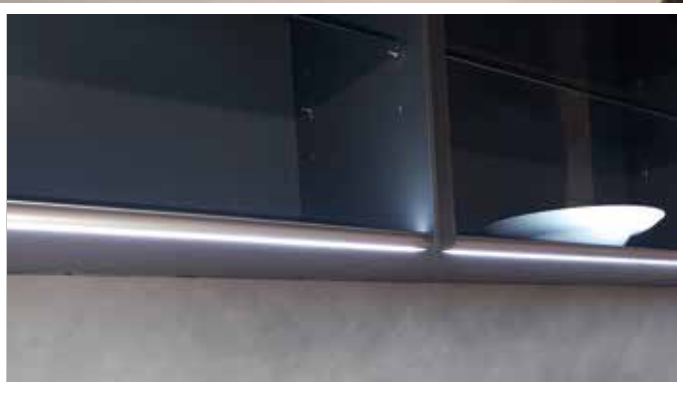


Abbildung	Artikel-Nr.	Bezeichnung	Hinweis	Gewicht ca.
	202 030 201 01	LED Kleiderstangenleuchte 600mm 5,5W	<ul style="list-style-type: none"> <li>• Lichtfarbe nw (neutral weiss) ca. 4000K</li> <li>• Anschlussleitung 2,5m mit LED 24-Stecker</li> <li>• chrom-matt</li> </ul>	266 g
	202 030 202 01	LED Kleiderstangenleuchte 1000mm 9,5W		380 g
	202 030 203 01	LED Kleiderstangenleuchte 1200mm 11,5W		485 g
	Zubehör	LED Trafos 24V ab Seite 248		





**Anschluss:** LED-Trafo DC 24 V  
**Lebensdauer:** L70/B10  $\geq$  60.000 Stunden  
**Energieeffizienz:** LED 129 lm/W; Leuchte: **1070 lm/m** (66 lm/W)  
**Farbwiedergabe:** Ra/CRI > 80

### Besonderheiten:

- für 16 mm Böden

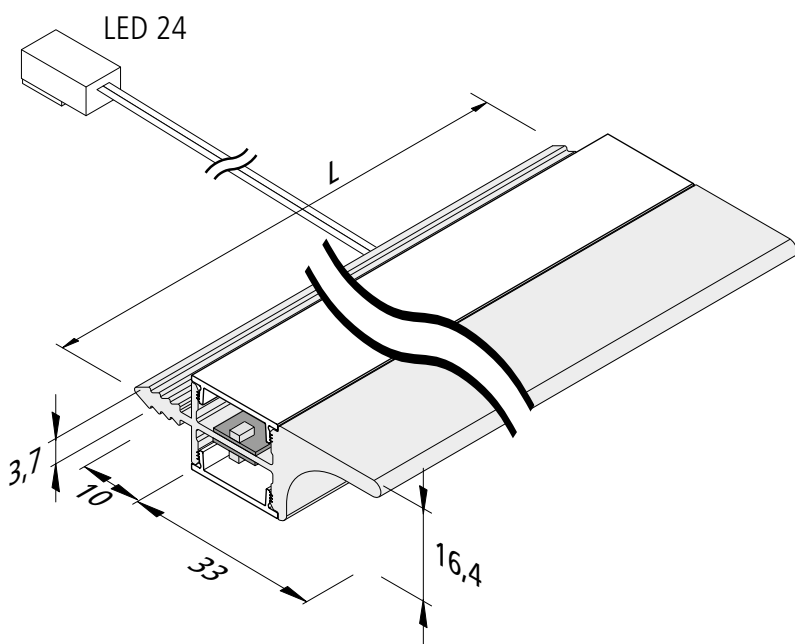
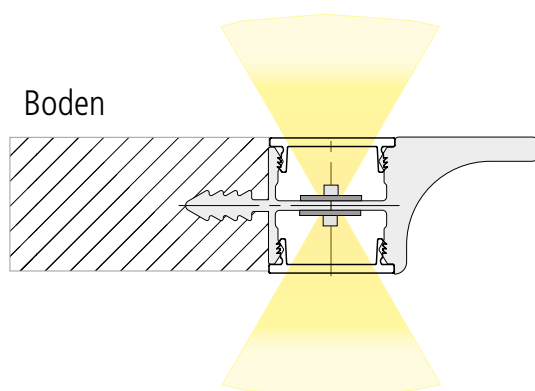


Abbildung	Artikel-Nr.	Bezeichnung	Hinweis	Gewicht ca.
	610 022 301 02	Up + Down LED 412mm 6,4W ww	<ul style="list-style-type: none"> <li>Lichtfarbe ww (warm weiss) ca.3000K</li> <li>Anschlussleitung 2,5m mit LED 24-Stecker (Leitungsaustritt mittig)</li> <li>edelstahloptik</li> <li>für 16mm Böden</li> </ul>	225 g
	610 022 302 02	Up + Down LED 562mm 8,8W ww		300 g
	610 022 303 02	Up + Down LED 862mm 13,6W ww		430 g
	610 022 304 02	Up + Down LED 1162mm 18,4W ww		560 g
	Zubehör	LED Trafos ab Seite 248		



## Drehbare LED Linienleuchte mit homogenem Flächenlicht

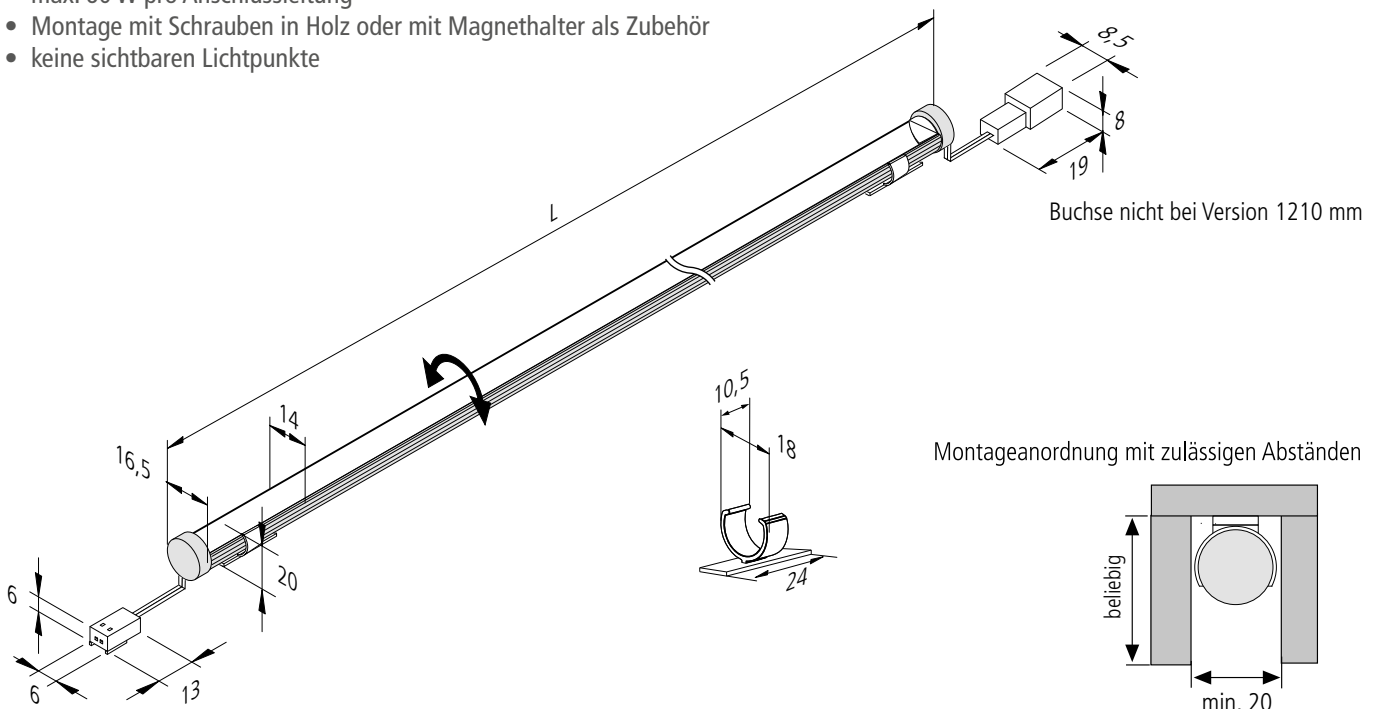


LED Pipe F		ww	nw
0,5m	Ø 650	1324 lx	1360 lx
1,0m	Ø 1300	331 lx	340 lx
1,5m	Ø 1950	147 lx	151 lx
2,0m	Ø 2600	83 lx	85 lx
2,5m	Ø 3250	53 lx	54 lx

**Anschluss:** LED-Trafo DC 24 V  
**Lebensdauer:** L70/B10 ≥ 60.000 Stunden  
**Energieeffizienz:** LED 107 lm/W; Leuchte: **1100 lm/m** (51 lm/W)  
**Farbwiedergabe:** Ra/CRI > 95

### Besonderheiten:

- LEDs drehbar um 360°
- max. 60 W pro Anschlussleitung
- Montage mit Schrauben in Holz oder mit Magnethalter als Zubehör
- keine sichtbaren Lichtpunkte



Konfigurator S. 87

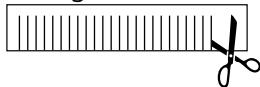


Abbildung	Artikel-Nr.	Bezeichnung	Hinweis	Gewicht ca.	
	610 016 101 02	LED Pipe F 310mm 5,8W ww	<ul style="list-style-type: none"> <li>• Lichtfarbe ww (<b>warm weiss</b>) ca. 3000K</li> <li>• Anschlussleitung 25mm mit LED 24-Stecker</li> <li>• Verbindungsleitung 25mm mit LED 24-Buchse</li> <li>• weitere Versionen <b>ab 1 Stück</b></li> </ul>	65 g	
	610 016 102 02	LED Pipe F 610mm 11,4W ww		130 g	
	610 016 103 02	LED Pipe F 910mm 17,0W ww		195 g	
	610 016 114 02	LED Pipe F 1210mm 22,3W ww		280 g	
		610 016 101 03	LED Pipe F 310mm 5,8W nw	<ul style="list-style-type: none"> <li>• Lichtfarbe nw (<b>neutral weiss</b>) ca. 4000K</li> <li>• Anschlussleitung 25mm mit LED 24-Stecker</li> <li>• Verbindungsleitung 25mm mit LED 24-Buchse</li> <li>• weitere Versionen <b>ab 1 Stück</b></li> </ul>	65 g
		610 016 102 03	LED Pipe F 610mm 11,4W nw		130 g
		610 016 103 03	LED Pipe F 910mm 17,0W nw		195 g
		610 016 114 03	LED Pipe F 1210mm 22,3W nw		280 g
	215 300 610 01	LED 24 Verbindungsleitung 1,0m	<ul style="list-style-type: none"> <li>• bis <b>max. 60W</b> belastbar</li> <li>• weitere Infos + Längen Seite 250</li> </ul>	9 g	
	215 300 625 01	LED 24 Verbindungsleitung 2,5m		22 g	
	213 010 101 57	Magnethalter transparent	<ul style="list-style-type: none"> <li>• 2er Set inkl. Magnet 25 x 10 x 3mm</li> </ul>	13 g	
	Zubehör	LED Trafos 24V ab Seite 248 / Dimm-Controller Seite 256			





**Anschluss:** LED-Trafo DC 24 V  
**Lebensdauer:** L70/B10 ≥ 50.000 Stunden  
**Energieeffizienz:** LED 113 lm/W; Leuchte: **1530 lm/m** (61 lm/W)  
**Farbwiedergabe:** Ra/CRI > 95

LED Pipe		xw	nw	cw
0,5m	∅ 590	2580 lx	2660 lx	2740 lx
1,0m	∅ 1180	645 lx	665 lx	685 lx
1,5m	∅ 1770	287 lx	296 lx	304 lx
2,0m	∅ 2360	161 lx	166 lx	171 lx
2,5m	∅ 2950	103 lx	106 lx	110 lx

### Besonderheiten:

- LEDs drehbar um 360°
- max. 60 W pro Anschlussleitung
- Montage mit Schrauben in Holz oder mit Magnethalter als Zubehör

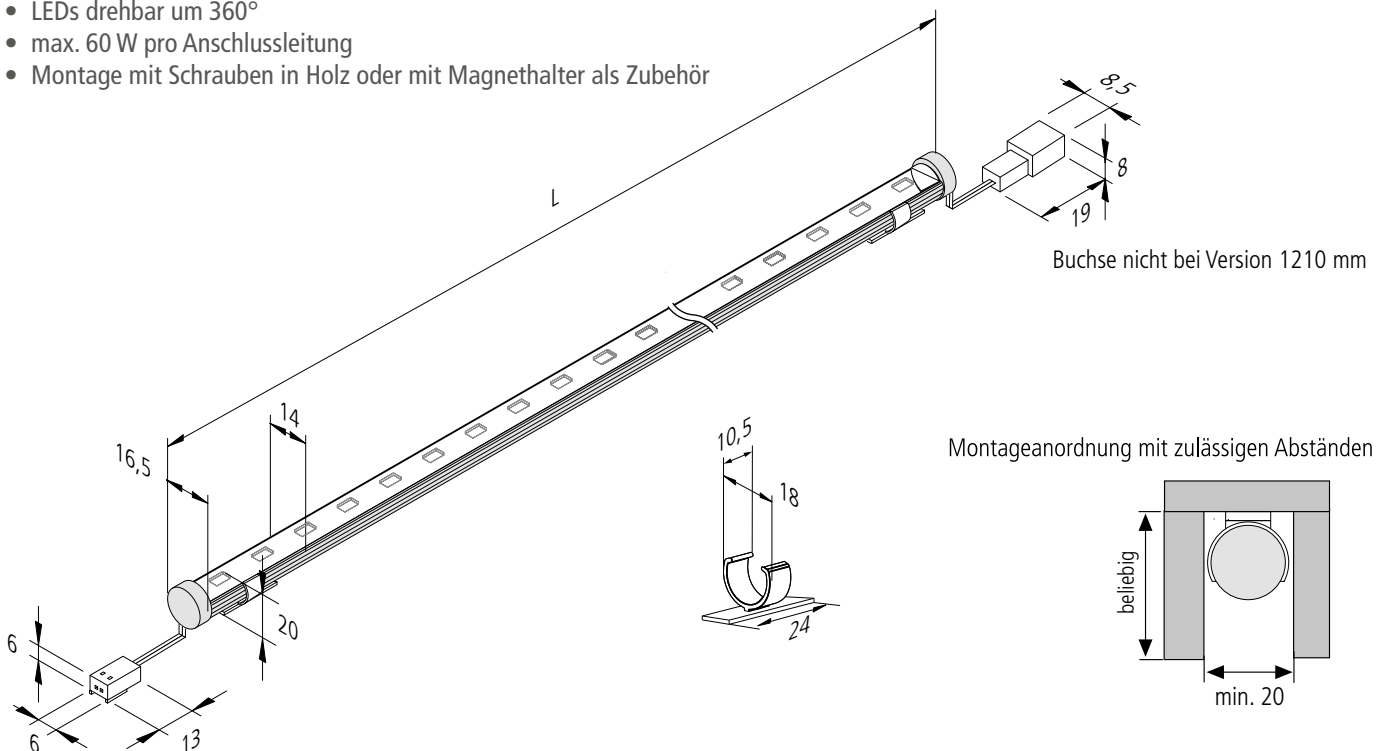
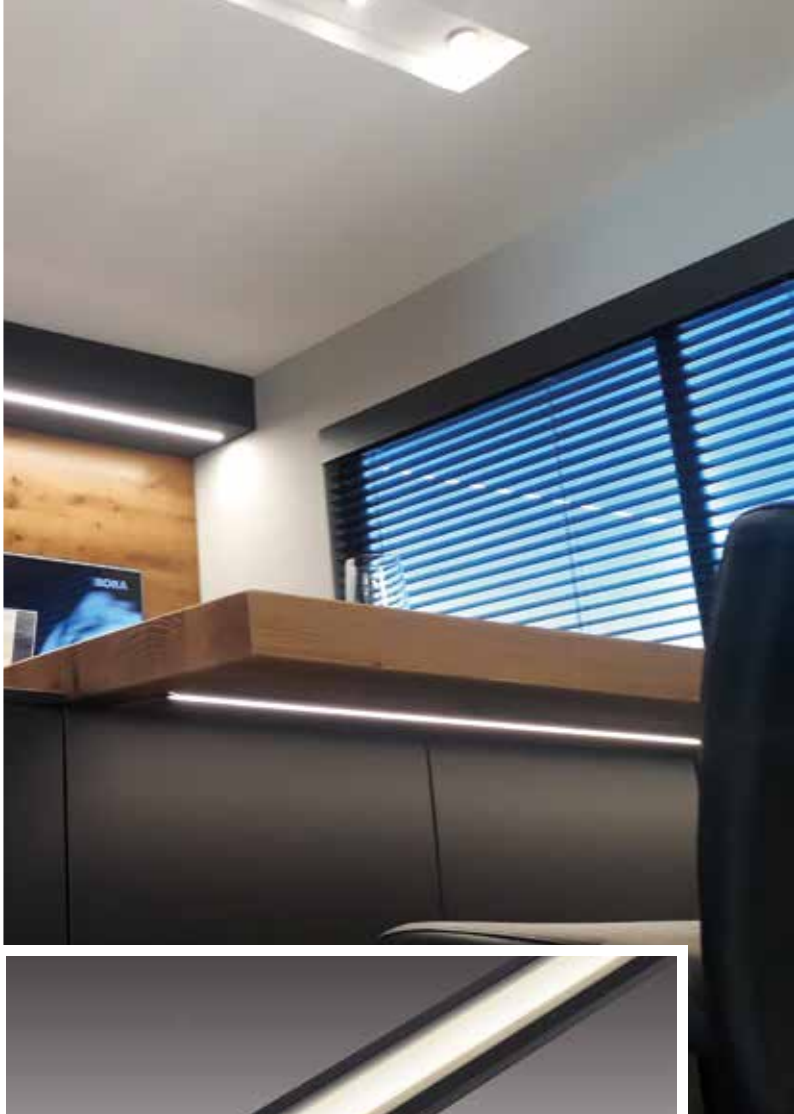


Abbildung	Artikel-Nr.	Bezeichnung	Hinweis	Gewicht ca.	
	610 014 911 03	LED Pipe 310mm 7,5W xw	<ul style="list-style-type: none"> <li>• Lichtfarbe xw (<b>extra warm weiss</b>) ca. 2700K</li> <li>• Anschlussleitung 25mm mit LED 24-Stecker</li> <li>• Verbindungsleitung 25mm mit LED 24-Buchse</li> <li>• weitere Versionen <b>ab 10 Stück</b> auf Anfrage</li> </ul>	65 g	
	610 014 912 03	LED Pipe 610mm 15,0W xw		130 g	
	610 014 913 03	LED Pipe 910mm 22,5W xw		195 g	
	610 014 904 03	LED Pipe 1210mm 30,0W xw		• Anschlussleitung 2,5m mit LED 24-Stecker	280 g
	610 014 911 02	LED Pipe 310mm 7,5W ww	<ul style="list-style-type: none"> <li>• Lichtfarbe ww (<b>warm weiss</b>) ca. 3000K</li> <li>• Anschlussleitung 25mm mit LED 24-Stecker</li> <li>• Verbindungsleitung 25mm mit LED 24-Buchse</li> <li>• weitere Versionen <b>ab 10 Stück</b> auf Anfrage</li> </ul>	65 g	
	610 014 912 02	LED Pipe 610mm 15,0W ww		130 g	
	610 014 913 02	LED Pipe 910mm 22,5W ww		195 g	
	610 014 904 02	LED Pipe 1210mm 30,0W ww		• Anschlussleitung 2,5m mit LED 24-Stecker	280 g
	610 014 911 01	LED Pipe 310mm 7,5W nw	<ul style="list-style-type: none"> <li>• Lichtfarbe nw (<b>neutral weiss</b>) ca. 4000K</li> <li>• Anschlussleitung 25mm mit LED 24-Stecker</li> <li>• Verbindungsleitung 25mm mit LED 24-Buchse</li> <li>• weitere Versionen <b>ab 10 Stück</b> auf Anfrage</li> </ul>	65 g	
	610 014 912 01	LED Pipe 610mm 15,0W nw		130 g	
	610 014 913 01	LED Pipe 910mm 22,5W nw		195 g	
	610 014 904 01	LED Pipe 1210mm 30,0W nw		• Anschlussleitung 2,5m mit LED 24-Stecker	280 g
	215 300 610 01	LED 24 Verbindungsleitung 1,0m	<ul style="list-style-type: none"> <li>• bis <b>max. 60W</b> belastbar</li> <li>• weitere Infos + Längen Seite 250</li> </ul>	9 g	
	215 300 625 01	LED 24 Verbindungsleitung 2,5m		22 g	
	213 010 101 57	Magnethalter transparent	• 2er Set inkl. Magnet 25 x 10 x 3mm	13 g	
	Zubehör	LED Trafos 24V ab Seite 248 / Dimm-Controller Seite 256			





# DYNAMIC IN-STICK SF

Schlanke LED-Einbauleuchte mit einstellbarer Lichtfarbe

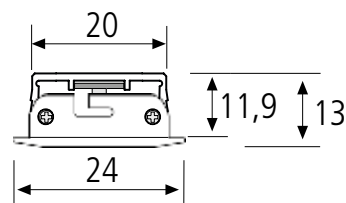
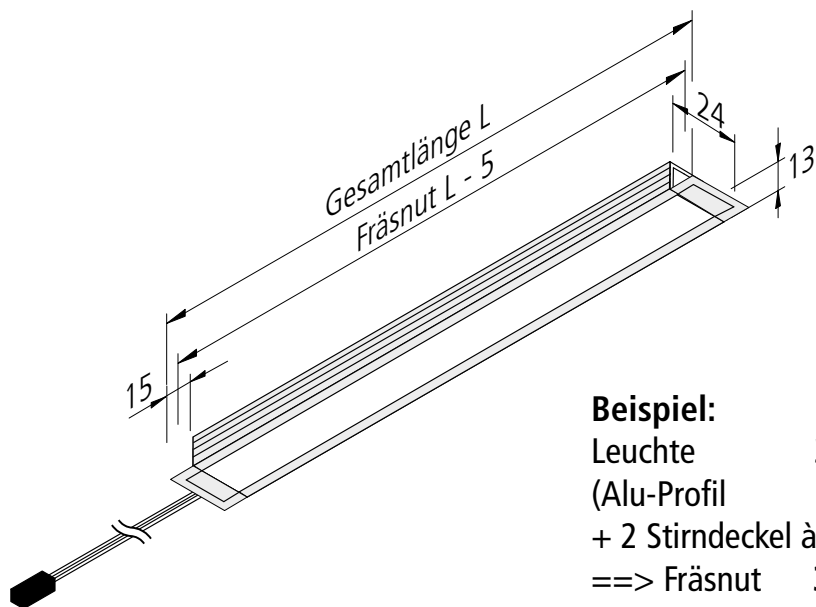


**Anschluss:** LED-Trafo DC 24 V  
**Lebensdauer:** L70/B10 ≥ 50.000 Stunden  
**Energieeffizienz:** LED 129 lm/W; Leuchte: **651 lm/m** (40 lm/W)  
**Farbwiedergabe:** Ra/CRI > 82

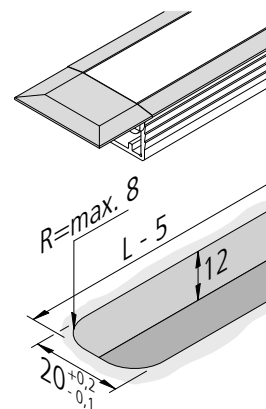
Dynamic LED IN-Stick SF		xw	nw	cw
0,5m	Ø 560	1184 lx	1288 lx	1356 lx
1,0m	Ø 1120	296 lx	322 lx	339 lx
1,5m	Ø 1680	132 lx	143 lx	151 lx
2,0m	Ø 2240	74 lx	81 lx	85 lx
2,5m	Ø 2800	47 lx	52 lx	54 lx

## Besonderheiten:

- nur 12 mm Einfrästiefe
- keine sichtbaren Lichtpunkte
- Lichtfarbe zwischen 2700K (xw) und 5000K (cw) einstellbar



**Beispiel:**  
 Leuchte 330 mm  
 (Alu-Profil 300 mm  
 + 2 Stirndeckel à 15 mm)  
 ==> Fräsnut 325 mm



Fräsnut

Konfigurator S. 87

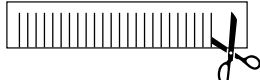


Abbildung	Artikel-Nr.	Bezeichnung	Hinweis	Gewicht ca.
	610 018 301 01	Dynamic LED IN-Stick SF 330mm 5,2W	<ul style="list-style-type: none"> <li>• Lichtfarbe einstellbar zwischen ca. 2700K und 5000K</li> <li>• Anschlussleitung 2,5m mit Dynamic-Stecker</li> <li>• alu-eloxiert</li> <li>• für Fräsnut 12 x 20mm</li> <li>• weitere Versionen ab 1 Stück</li> </ul>	90 g
	610 018 302 01	Dynamic LED IN-Stick SF 530mm 8,6W		140 g
	610 018 303 01	Dynamic LED IN-Stick SF 830mm 13,6W		210 g
	610 018 304 01	Dynamic LED IN-Stick SF 1130mm 18,4W		280 g
	Zubehör	LED Trafos 24V ab Seite 248 / Dynamic-Controller Seite 255		



**NEU**

# IN-STICK MF

Flache LED-Einbauleuchte mit homogenem Flächenlicht

Einleitung



**Anschluss:** LED-Trafo DC 24 V  
**Lebensdauer:** L70/B10 ≥ 50.000 Stunden  
**Energieeffizienz:** LED 120 lm/W; Leuchte: **1029 lm/m** (55 lm/W)  
**Farbwiedergabe:** Ra/CRI > 95

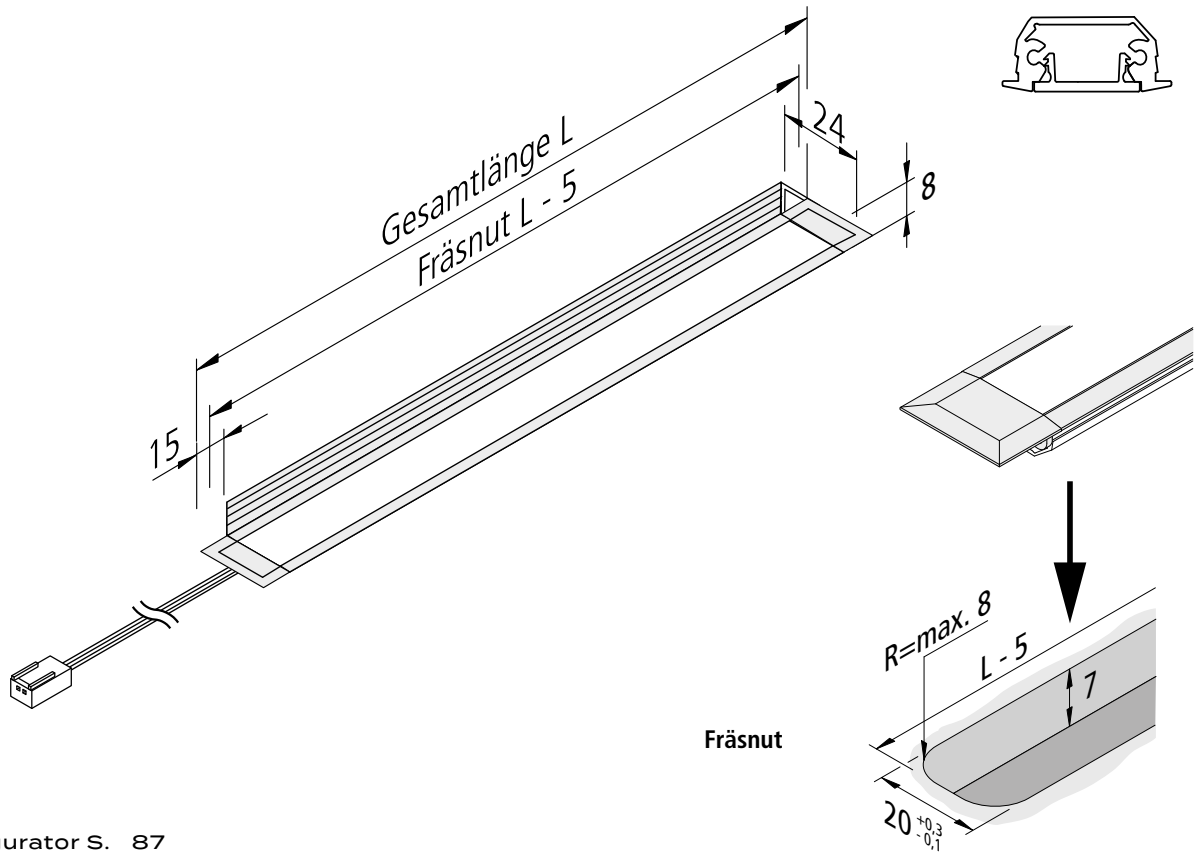
LED IN-Stick MF		ww	nw
0,5m	Ø 560	1444 lx	1548 lx
1,0m	Ø 1120	361 lx	387 lx
1,5m	Ø 1680	160 lx	172 lx
2,0m	Ø 2240	90 lx	97 lx
2,5m	Ø 2800	58 lx	62 lx

Stromführungssysteme

### Besonderheiten:

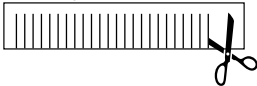
- nur 7 mm Einfrästiefe
- keine sichtbaren Lichtpunkte

Linienleuchten



Ein- & Anbauleuchten

Konfigurator S. 87



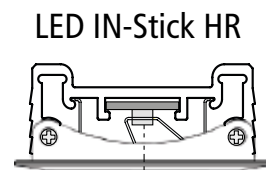
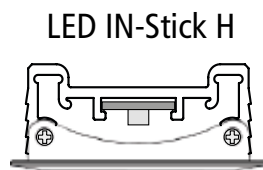
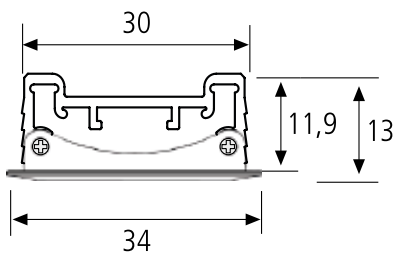
Vitrinen- & Aufbauleuchten

Unterbauleuchten

Abbildung	Artikel-Nr.	Bezeichnung	Hinweis	Gewicht ca.
	610 025 501 02	LED IN-Stick MF 330mm 5,8W ww	<ul style="list-style-type: none"> <li>• Lichtfarbe ww (<b>warm weiss</b>) ca. 3000K</li> <li>• Anschlussleitung 2,5m mit LED 24-Stecker</li> <li>• alu-eloxiert</li> <li>• für Fräsnut 7 x 20mm</li> <li>• weitere Versionen ab <b>1 Stück</b></li> </ul>	75 g
	610 025 502 02	LED IN-Stick MF 530mm 9,6W ww		105 g
	610 025 503 02	LED IN-Stick MF 830mm 15,1W ww		170 g
	610 025 504 02	LED IN-Stick MF 1130mm 20,4W ww		225 g
	610 025 501 03	LED IN-Stick MF 330mm 5,8W nw	<ul style="list-style-type: none"> <li>• Lichtfarbe nw (<b>neutral weiss</b>) ca. 4000K</li> <li>• Anschlussleitung 2,5m mit LED 24-Stecker</li> <li>• alu-eloxiert</li> <li>• für Fräsnut 7 x 20mm</li> <li>• weitere Versionen ab <b>1 Stück</b></li> </ul>	75 g
	610 025 502 03	LED IN-Stick MF 530mm 9,6W nw		105 g
	610 025 503 03	LED IN-Stick MF 830mm 15,1W nw		170 g
	610 025 504 03	LED IN-Stick MF 1130mm 20,4W nw		225 g
	Zubehör	LED Trafos 24V ab Seite 248 / Dimm-Controller Seite 256		

Zubehör

Anhang



20° 60°

# IN-STICK H / HR

## Flache, lichtstarke LED-Einbauleuchte

Einleitung



**Anschluss:** LED-Trafo DC 24 V  
**Lebensdauer:** L70/B10 ≥ 60.000 Stunden  
**Energieeffizienz:** LED 113 lm/W; Leuchte: **1342 lm/m** (54 lm/W)  
**Farbwiedergabe:** Ra/CRI > 95

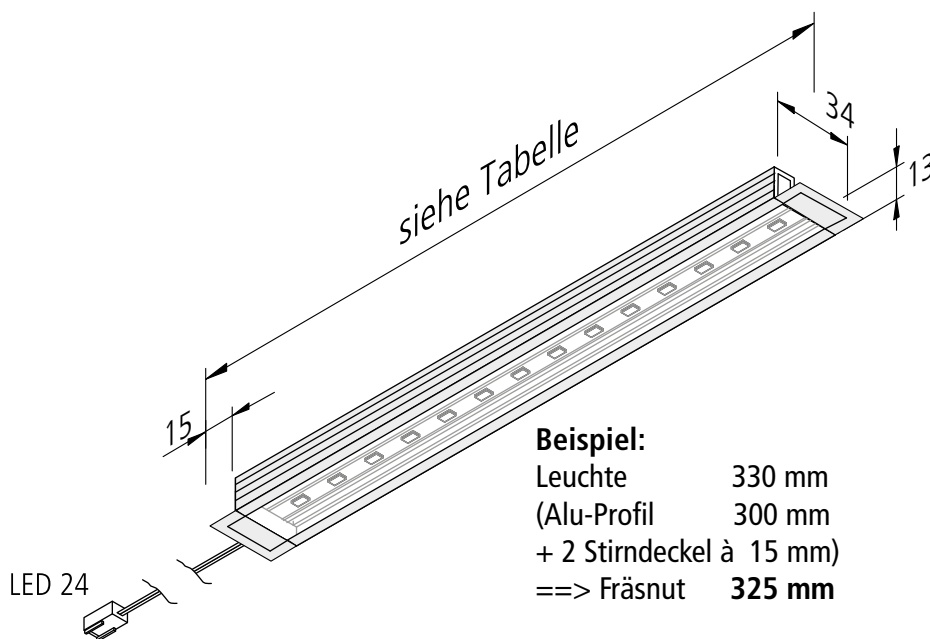
LED IN-Stick H		ww	nw
0,5m	100° Ø 560	2640 lx	2720 lx
1,0m	Ø 1120	660 lx	680 lx
1,5m	Ø 1680	293 lx	302 lx
2,0m	Ø 2240	165 lx	170 lx
2,5m	Ø 2800	106 lx	109 lx

Stromführungssysteme

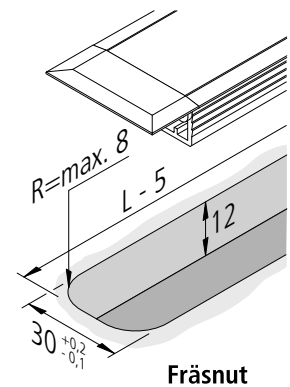
### Besonderheiten:

- nur 12 mm Einfrästiefe
- Version HR mit Reflektor zur asymmetrischen Ausleuchtung

Linienleuchten



**Beispiel:**  
 Leuchte 330 mm  
 (Alu-Profil 300 mm  
 + 2 Stirndeckel à 15 mm)  
 ==> Fräsnut 325 mm



Ein- & Anbauleuchten

Abbildung	Artikel-Nr.	Bezeichnung	Hinweis	Gewicht ca.	
	610 014 101 02	LED IN-Stick H 330mm 7,5W ww	<ul style="list-style-type: none"> <li>• Lichtfarbe ww (<b>warm weiss</b>) ca. 3000K</li> <li>• Anschlussleitung 2,5m mit LED 24-Stecker</li> <li>• alu-eloxiert</li> <li>• für Fräsnut 12 x 30mm</li> <li>• weitere Versionen <b>ab 10 Stück</b> auf Anfrage</li> </ul>	145 g	
	610 014 102 02	LED IN-Stick H 530mm 12,5W ww		220 g	
	610 014 103 02	LED IN-Stick H 830mm 20,0W ww		330 g	
	610 014 104 02	LED IN-Stick H 1130mm 27,5W ww		445 g	
		610 014 101 01	LED IN-Stick H 330mm 7,5W nw	<ul style="list-style-type: none"> <li>• Lichtfarbe nw (<b>neutral weiss</b>) ca. 4000K</li> <li>• Anschlussltg. 2,5m mit LED 24-Stecker</li> <li>• alu-eloxiert</li> <li>• für Fräsnut 12 x 30mm</li> <li>• weitere Versionen <b>ab 10 Stück</b> auf Anfrage</li> </ul>	145 g
		610 014 102 01	LED IN-Stick H 530mm 12,5W nw		220 g
		610 014 103 01	LED IN-Stick H 830mm 20,0W nw		330 g
		610 014 104 01	LED IN-Stick H 1130mm 27,5W nw		445 g
		610 014 121 02	LED IN-Stick HR 330mm 7,5W ww	<ul style="list-style-type: none"> <li>• Lichtfarbe ww (<b>warm weiss</b>) ca. 3000K</li> <li>• Anschlussltg. 2,5m mit LED 24-Stecker (rechts)</li> <li>• für Fräsnut 12 x 30mm</li> <li>• <b>mit klarer Abdeckung und Reflektor zur asymmetrischen Ausleuchtung</b></li> <li>• weitere Versionen <b>ab 10 Stück</b> auf Anfrage</li> </ul>	145 g
		610 014 122 02	LED IN-Stick HR 530mm 12,5W ww		220 g
		610 014 123 02	LED IN-Stick HR 830mm 20,0W ww		330 g
		610 014 124 02	LED IN-Stick HR 1130mm 27,5W ww		445 g
		610 014 121 01	LED IN-Stick HR 330mm 7,5W nw	<ul style="list-style-type: none"> <li>• Lichtfarbe nw (<b>neutral weiss</b>) ca. 4000K</li> <li>• Anschlussltg. 2,5m mit LED 24-Stecker (rechts)</li> <li>• für Fräsnut 12 x 30mm</li> <li>• <b>mit klarer Abdeckung und Reflektor zur asymmetrischen Ausleuchtung</b></li> <li>• weitere Versionen <b>ab 10 Stück</b> auf Anfrage</li> </ul>	145 g
		610 014 122 01	LED IN-Stick HR 530mm 12,5W nw		220 g
		610 014 123 01	LED IN-Stick HR 830mm 20,0W nw		330 g
		610 014 124 01	LED IN-Stick HR 1130mm 27,5W nw		445 g
	Zubehör	LED Trafos 24V ab Seite 248 / Dimm-Controller Seite 256			

Vitrinen- & Aufbauleuchten

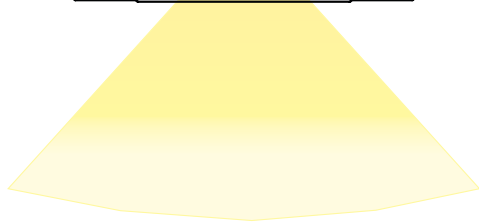
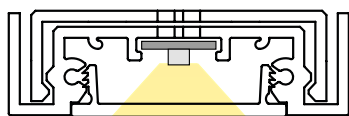
Unterbauleuchten

Zubehör

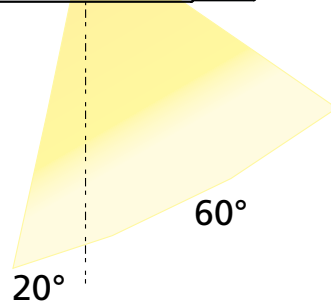
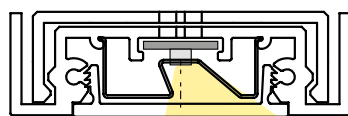
Anhang



LED Top-Stick H



LED Top-Stick HR



# TOP-STICK H / HR

Lichtstarke LED-Anbauleuchte

Einleitung



**Anschluss:** LED-Trafo DC 24 V  
**Lebensdauer:** L70/B10 ≥ 60.000 Stunden  
**Energieeffizienz:** LED 113 lm/W; Leuchte: **1302 lm/m** (52 lm/W)  
**Farbwiedergabe:** Ra/CRI > 95

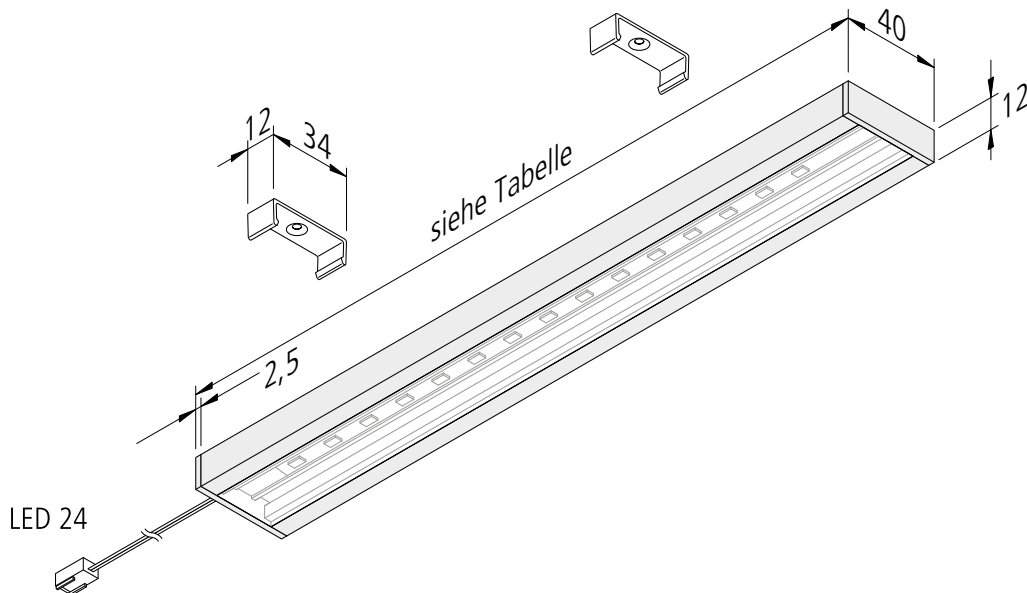
LED Top-Stick H		ww	nw
0,5m	Ø 610	2580 lx	2680 lx
1,0m	Ø 1220	645 lx	670 lx
1,5m	Ø 1830	287 lx	298 lx
2,0m	Ø 2440	161 lx	168 lx
2,5m	Ø 3050	103 lx	107 lx

Stromführungssysteme

## Besonderheiten:

- nur 12 mm Aufbauhöhe
- einfache Montage durch verdeckte Montageclips
- Version HR mit Reflektor zur asymmetrischen Ausleuchtung

Linienleuchten



Ein- & Anbauleuchten

Vitrinen- & Aufbauleuchten

Abbildung	Artikel-Nr.	Bezeichnung	Hinweis	Gewicht ca.	
	610 014 201 02	LED Top-Stick H 310mm 7,5W ww	<ul style="list-style-type: none"> <li>• Lichtfarbe ww (<b>warm weiss</b>) ca. 3000K</li> <li>• Anschlussleitung 2,5m mit LED 24-Stecker</li> <li>• alu-eloxiert</li> <li>• weitere Versionen <b>ab 10 Stück</b> auf Anfrage</li> </ul>	165 g	
	610 014 202 02	LED Top-Stick H 610mm 15,0W ww		300 g	
	610 014 203 02	LED Top-Stick H 910mm 22,5W ww		430 g	
	610 014 204 02	LED Top-Stick H 1210mm 30,0W ww		560 g	
	610 014 201 01	LED Top-Stick H 310mm 7,5W nw		<ul style="list-style-type: none"> <li>• Lichtfarbe nw (<b>neutral weiss</b>) ca. 4000K</li> <li>• Anschlussleitung 2,5m mit LED 24-Stecker</li> <li>• alu-eloxiert</li> <li>• weitere Versionen <b>ab 10 Stück</b> auf Anfrage</li> </ul>	165 g
	610 014 202 01	LED Top-Stick H 610mm 15,0W nw			300 g
	610 014 203 01	LED Top-Stick H 910mm 22,5W nw			430 g
	610 014 204 01	LED Top-Stick H 1210mm 30,0W nw			560 g
	610 014 221 02	LED Top-Stick HR 310mm 7,5W ww	<ul style="list-style-type: none"> <li>• Lichtfarbe ww (<b>warm weiss</b>) ca. 3000K</li> <li>• Anschlussltg. 2,5m mit LED 24-Stecker (rechts)</li> <li>• <b>mit klarer Abdeckung und Reflektor zur asymmetrischen Ausleuchtung</b></li> <li>• weitere Versionen <b>ab 10 Stück</b> auf Anfrage</li> </ul>	165 g	
	610 014 222 02	LED Top-Stick HR 610mm 15,0W ww		300 g	
	610 014 223 02	LED Top-Stick HR 910mm 22,5W ww		430 g	
	610 014 224 02	LED Top-Stick HR 1210mm 30,0W ww		560 g	
	610 014 221 01	LED Top-Stick HR 310mm 7,5W nw	<ul style="list-style-type: none"> <li>• Lichtfarbe nw (<b>neutral weiss</b>) ca. 4000K</li> <li>• Anschlussltg. 2,5m mit LED 24-Stecker (rechts)</li> <li>• <b>mit klarer Abdeckung und Reflektor zur asymmetrischen Ausleuchtung</b></li> <li>• weitere Versionen <b>ab 10 Stück</b> auf Anfrage</li> </ul>	165 g	
	610 014 222 01	LED Top-Stick HR 610mm 15,0W nw		300 g	
	610 014 223 01	LED Top-Stick HR 910mm 22,5W nw		430 g	
	610 014 224 01	LED Top-Stick HR 1210mm 30,0W nw		560 g	
	Zubehör	LED Trafos 24V ab Seite 248 / Dimm-Controller Seite 256			

Unterbauleuchten

Zubehör

Anhang





# DYNAMIC TOP-STICK F

LED-Anbauleuchte mit einstellbarer Lichtfarbe

Einleitung



**Anschluss:** LED-Trafo DC 24 V  
**Lebensdauer:** L70/B10 ≥ 50.000 Stunden  
**Energieeffizienz:** LED 129 lm/W; Leuchte: **830 lm/m** (52 lm/W)  
**Farbwiedergabe:** Ra/CRI > 82

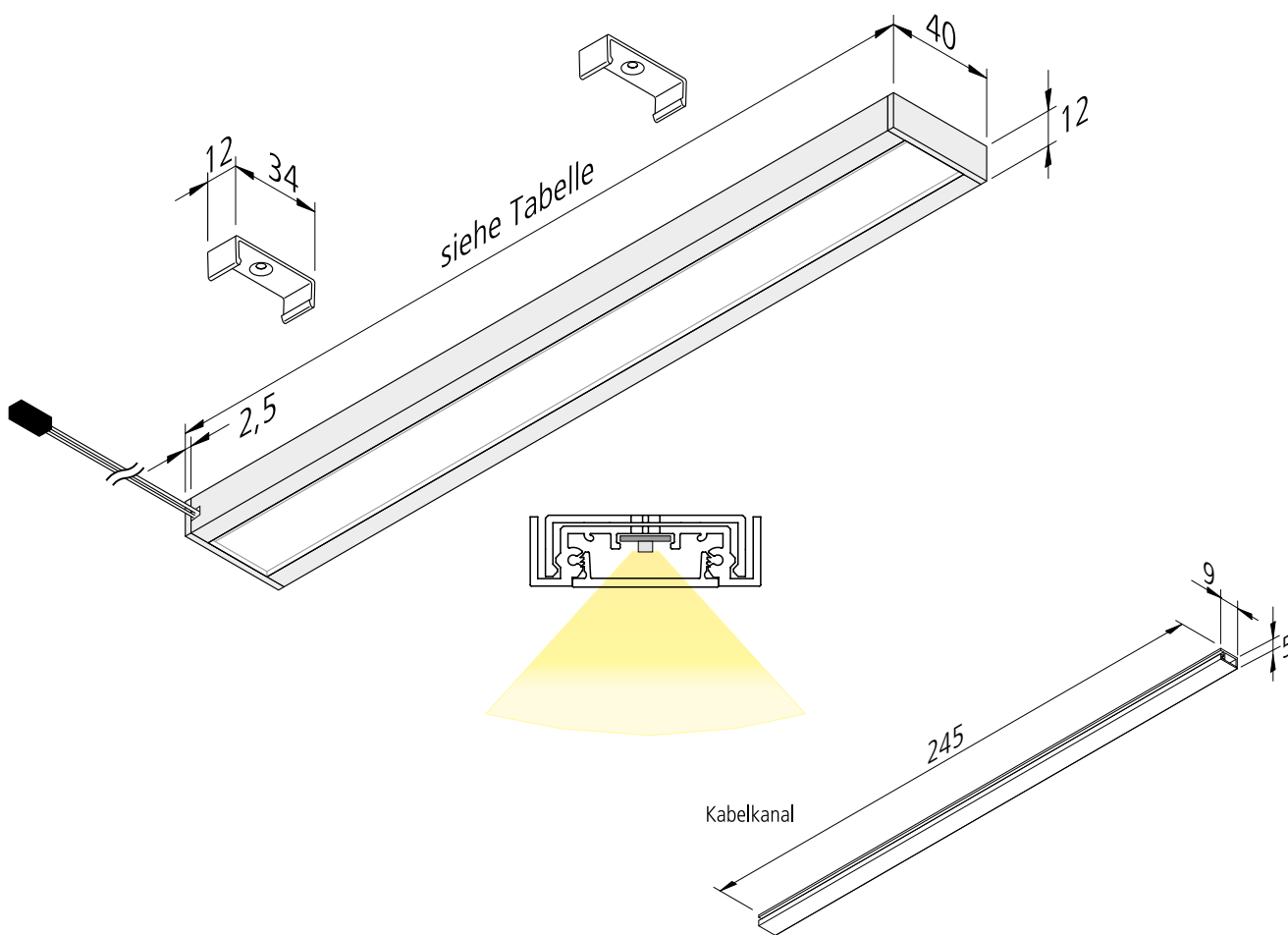
Dynamic LED Top-Stick F		xw	nw	cw
0,5m	Ø 610	1848 lx	1980 lx	2116 lx
1,0m	Ø 1220	462 lx	495 lx	529 lx
1,5m	Ø 1830	205 lx	220 lx	235 lx
2,0m	Ø 2440	116 lx	124 lx	132 lx
2,5m	Ø 3050	74 lx	79 lx	85 lx

Stromführungssysteme

## Besonderheiten:

- nur 12 mm Aufbauhöhe
- keine sichtbaren Lichtpunkte
- Lichtfarbe zwischen 2700K (xw) und 5000K (cw) einstellbar

Linienleuchten



Ein- & Anbauleuchten

Vitrinen- & Aufbauleuchten

Unterbauleuchten

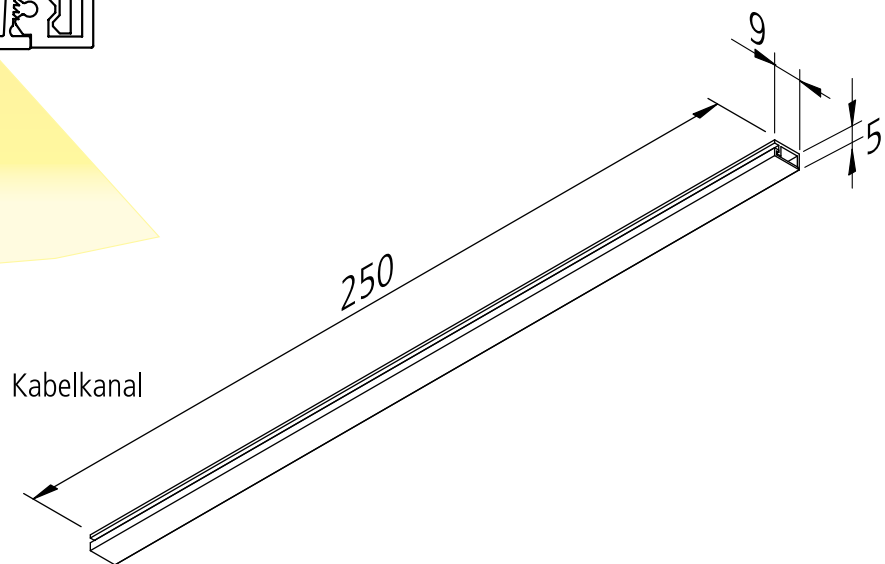
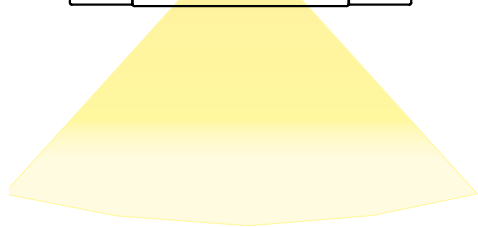
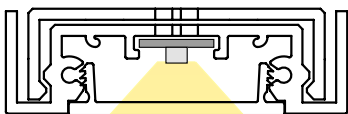
Abbildung	Artikel-Nr.	Bezeichnung	Hinweis	Gewicht ca.
	610 018 441 01	Dynamic LED Top-Stick FK 450mm 6,8W	<ul style="list-style-type: none"> <li>• Lichtfarbe einstellbar zwischen ca. 2700K und 5000K</li> <li>• Anschlussleitung 2,5m mit Dynamic-Stecker (Leitungsausstritt hinten)</li> <li>• alu-eloxiert</li> <li>• inkl. 245mm Kabelkanal selbstklebend weiss (für mittige Montage)</li> <li>• weitere Versionen ab 10 Stück auf Anfrage</li> </ul>	225 g
	610 018 442 01	Dynamic LED Top-Stick FK 600mm 9,5W		300 g
	610 018 443 01	Dynamic LED Top-Stick FK 900mm 14,4W		430 g
	610 018 444 01	Dynamic LED Top-Stick FK 1200mm 19,2W		560 g
Zubehör	LED Trafos 24V ab Seite 248 / Dynamic-Controller Seite 255			

Zubehör

Anhang



### LED Top-Stick FIR / FK



# TOP-STICK FIR / FK

LED-Anbauleuchte mit homogenem Flächenlicht

Einleitung

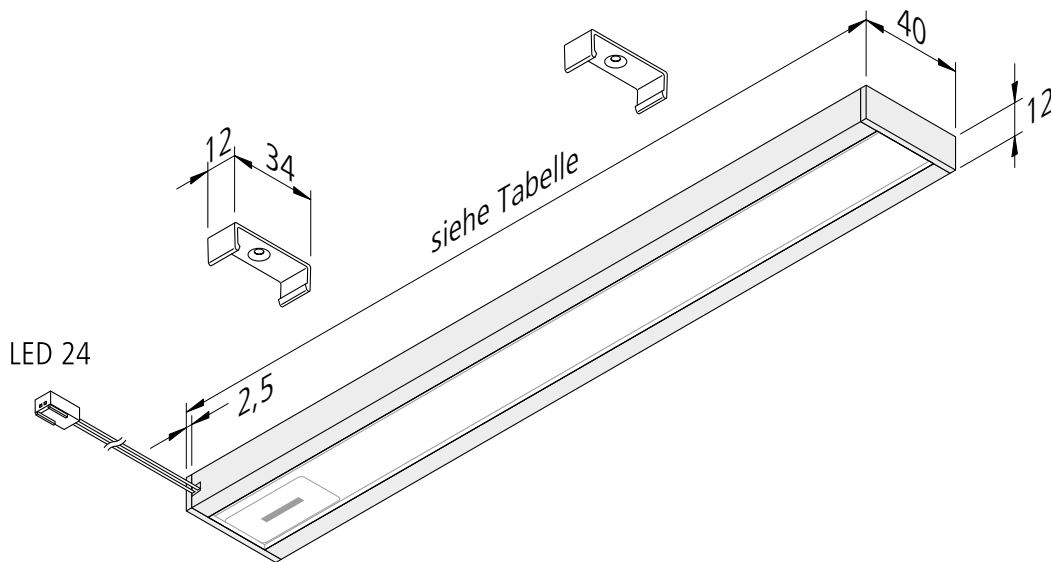


LED Top-Stick F		ww	nw
0,5m	Ø 610	1532 lx	1640 lx
1,0m	Ø 1220	383 lx	410 lx
1,5m	Ø 1830	170 lx	182 lx
2,0m	Ø 2440	96 lx	103 lx
2,5m	Ø 3050	61 lx	66 lx

**Anschluss:** LED-Trafo DC 24 V  
**Lebensdauer:** L70/B10 ≥ 60.000 Stunden  
**Energieeffizienz:** LED 107 lm/W; Leuchte: **1100 lm/m** (51 lm/W)  
**Farbwiedergabe:** Ra/CRI > 95

## Besonderheiten:

- nur 12 mm Aufbauhöhe
- alu eloxiert
- keine sichtbaren Lichtpunkte
- **IR-Dimmer** (zum Schalten und Dimmen) mit Memory-Funktion (nach Netztrennung wird der vorherige Dimmzustand wieder hergestellt)



Stromführungssysteme

Linienleuchten

Ein- & Anbauleuchten

Vitrinen- & Aufbauleuchten

Unterbauleuchten

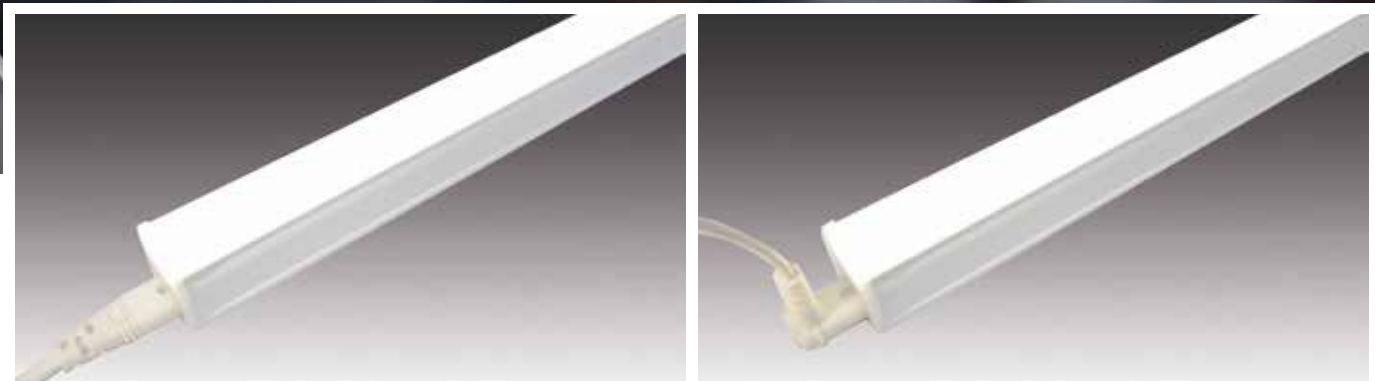
Zubehör

Anhang

Abbildung	Artikel-Nr.	Bezeichnung	Hinweis	Gewicht ca.
	610 014 251 02	LED Top-Stick FIR 450mm 7,1W ww	<ul style="list-style-type: none"> <li>• Lichtfarbe ww (<b>warm weiss</b>) ca. 3000K</li> <li>• Anschlussleitung 2,5m mit LED 24-Stecker (Leitungsaustritt hinten)</li> <li>• inkl. 250mm Kabelkanal selbstklebend weiss</li> <li>• inkl. <b>berührungslosem IR-Dimmer und Orientierungs-LED</b></li> </ul>	225 g
	610 014 252 02	LED Top-Stick FIR 600mm 10,1W ww		300 g
	610 014 253 02	LED Top-Stick FIR 900mm 15,6W ww		430 g
	610 014 254 02	LED Top-Stick FIR 1200mm 20,9W ww		560 g
	610 014 251 03	LED Top-Stick FIR 450mm 7,1W nw	<ul style="list-style-type: none"> <li>• Lichtfarbe nw (<b>neutral weiss</b>) ca. 4000K</li> <li>• Anschlussleitung 2,5m mit LED 24-Stecker (Leitungsaustritt hinten)</li> <li>• inkl. 250mm Kabelkanal selbstklebend weiss</li> <li>• inkl. <b>berührungslosem IR-Dimmer und Orientierungs-LED</b></li> </ul>	225 g
	610 014 252 03	LED Top-Stick FIR 600mm 10,1W nw		300 g
	610 014 253 03	LED Top-Stick FIR 900mm 15,6W nw		430 g
	610 014 254 03	LED Top-Stick FIR 1200mm 20,9W nw		560 g
	610 014 241 02	LED Top-Stick FK 450mm 8,0W ww	<ul style="list-style-type: none"> <li>• Lichtfarbe ww (<b>warm weiss</b>) ca. 3000K</li> <li>• Anschlussleitung 2,5m mit LED 24-Stecker (Leitungsaustritt hinten)</li> <li>• inkl. 250mm Kabelkanal selbstklebend weiss</li> </ul>	225 g
	610 014 242 02	LED Top-Stick FK 600mm 10,9W ww		300 g
	610 014 243 02	LED Top-Stick FK 900mm 16,6W ww		430 g
	610 014 244 02	LED Top-Stick FK 1200mm 21,8W ww		560 g
	610 014 241 03	LED Top-Stick FK 450mm 8,0W nw	<ul style="list-style-type: none"> <li>• Lichtfarbe nw (<b>neutral weiss</b>) ca. 4000K</li> <li>• Anschlussleitung 2,5m mit LED 24-Stecker (Leitungsaustritt hinten)</li> <li>• inkl. 250mm Kabelkanal selbstklebend weiss</li> </ul>	225 g
	610 014 242 03	LED Top-Stick FK 600mm 10,9W nw		300 g
	610 014 243 03	LED Top-Stick FK 900mm 16,6W nw		430 g
	610 014 244 03	LED Top-Stick FK 1200mm 21,8W nw		560 g
	Zubehör	LED Trafos 24V ab Seite 248 / Dimm-Controller Seite 256		

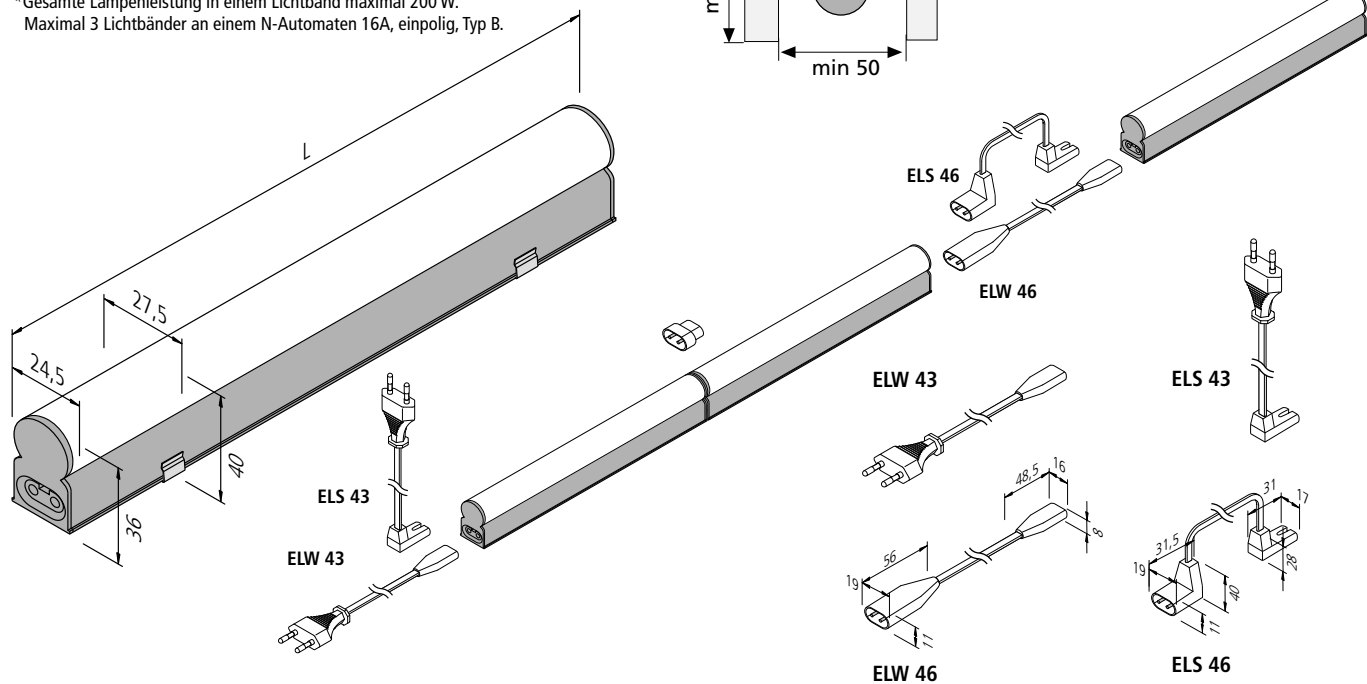


Foto: Cornelsen



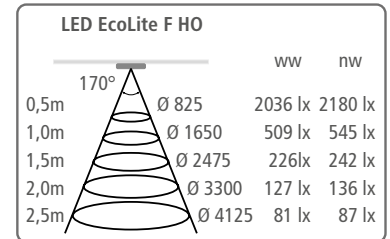
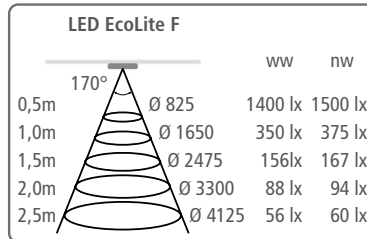
L:	300 mm	600 mm	900 mm	1150 mm	1420 mm
Wattage:	4,0 W	7,0 W	11,0 W	14,0 W	18,0 W
Anzahl*:	50	28	18	14	11

\*Gesamte Lampenleistung in einem Lichtband maximal 200 W.  
Maximal 3 Lichtbänder an einem N-Automaten 16A, einpolig, Typ B.





**Anschluss:** 220 - 240V / 50 - 60Hz  
**Lebensdauer:** L70/B10 ≥ 50.000 Stunden  
**Energieeffizienz:** LED 118/135 lm/W;  
 Leuchte: **1100/1600 lm/m**  
 (90/110 lm/W)  
**Farbwiedergabe:** Ra/CRI > 80



### Besonderheiten:

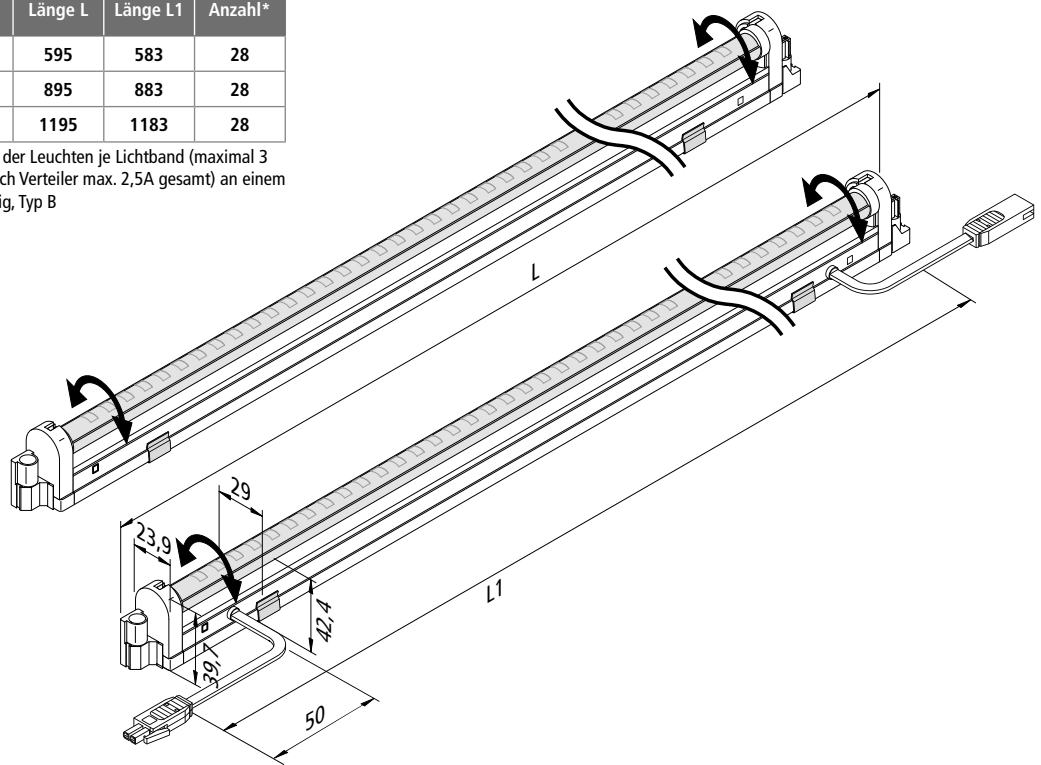
- starrer Verbinder für minimale Leuchtenabstände

Abbildung	Artikel-Nr.	Bezeichnung	Hinweis	Gewicht ca.	
	202 029 801 02	LED EcoLite F 300mm 4W ww	<ul style="list-style-type: none"> <li>• Lichtfarbe ww (<b>warm weiss</b>) ca. 3000K</li> <li>• inkl. Montageclip</li> <li>• inkl. Verbindungskupplung</li> </ul>	71 g	
	202 029 802 02	LED EcoLite F 600mm 7W ww		114 g	
	202 029 803 02	LED EcoLite F 900mm 11W ww		150 g	
	202 029 804 02	LED EcoLite F 1150mm 14W ww		190 g	
	202 029 805 02	LED EcoLite F 1440mm 18W ww		229 g	
	202 029 801 03	LED EcoLite F 300mm 4W nw	<ul style="list-style-type: none"> <li>• Lichtfarbe nw (<b>neutral weiss</b>) ca. 4000K</li> <li>• inkl. Montageclip</li> <li>• inkl. Verbindungskupplung</li> </ul>	71 g	
		202 029 802 03		LED EcoLite F 600mm 7W nw	114 g
		202 029 803 03		LED EcoLite F 900mm 11W nw	150 g
		202 029 804 03		LED EcoLite F 1150mm 14W nw	190 g
		202 029 805 03		LED EcoLite F 1440mm 18W nw	229 g
	202 032 601 02	LED EcoLite F HO 300mm 4,5W ww	<b>NEU</b>	71 g	
	202 032 602 02	LED EcoLite F HO 600mm 8,5W ww		114 g	
	202 032 603 02	LED EcoLite F HO 900mm 12,5W ww		150 g	
	202 032 604 02	LED EcoLite F HO 1150mm 16,5W ww		190 g	
	202 032 605 02	LED EcoLite F HO 1440mm 21,5W ww		229 g	
	202 032 601 03	LED EcoLite F HO 300mm 4,5W nw	<ul style="list-style-type: none"> <li>• Lichtfarbe nw (<b>neutral weiss</b>) ca. 4000K</li> <li>• inkl. Montageclip</li> <li>• inkl. Verbindungskupplung</li> </ul>	71 g	
		202 032 602 03		LED EcoLite F HO 600mm 8,5W nw	114 g
		202 032 603 03		LED EcoLite F HO 900mm 12,5W nw	150 g
		202 032 604 03		LED EcoLite F HO 1150mm 16,5W nw	190 g
		202 032 605 03		LED EcoLite F HO 1440mm 21,5W nw	229 g
	215 480 318 01	ELW 43/1800 Netzanschlussleitung mit Eurostecker 1,8m	• waagerechter Leuchtenanschluss	88 g	
	215 480 601 01	ELW 46/ 150 Verbindungsleitung 0,15m	• waagerechter Leuchtenanschluss	20 g	
	215 480 603 01	ELW 46/ 300 Verbindungsleitung 0,3m		23 g	
	215 480 606 01	ELW 46/ 600 Verbindungsleitung 0,6m		35 g	
	215 480 612 01	ELW 46/1200 Verbindungsleitung 1,2m		57 g	
	215 480 618 01	ELW 46/1800 Verbindungsleitung 1,8m		80 g	
	215 481 318 01	ELS 43/1800 Netzanschlussleitung mit Eurostecker 1,8m	• senkrechter Leuchtenanschluss	88 g	
	215 481 601 01	ELS 46/ 150 Verbindungsleitung 0,15m	• senkrechter Leuchtenanschluss	20 g	
	215 481 603 01	ELS 46/ 300 Verbindungsleitung 0,3m		23 g	
	215 481 606 01	ELS 46/ 600 Verbindungsleitung 0,6m		35 g	
	215 481 612 01	ELS 46/1200 Verbindungsleitung 1,2m		57 g	
	215 481 618 01	ELS 46/1800 Verbindungsleitung 1,8m		80 g	
	202 040 108 50	2er Set Montageclip EcoLite F mit Magnet	<b>NEU</b>	17 g	



Lampenleistung:	Anzahl LED	Länge L	Länge L1	Anzahl*
5,8W HE+	24	595	583	28
8,9W HE+	36	895	883	28
10,3W HE+	48	1195	1183	28

\*Maximal zulässige Anzahl der Leuchten je Lichtband (maximal 3 Lichtbänder, HVLC5 V 6-fach Verteiler max. 2,5A gesamt) an einem N-Automaten 16A, einpolig, Typ B



# SLIMLITE® CS LED HE+

Drehbare, hocheffiziente LED Linienleuchte für 230 V



**Anschluss:** 220 - 240V / 50 - 60Hz  
**Lebensdauer:** L70/B10 ≥ 60.000 Stunden  
**Energieeffizienz:** LED 80 lm/W; Leuchte: **550 lm/m** (55 lm/W)  
**Farbwiedergabe:** Ra/CRI > 85

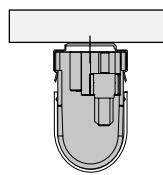
SlimLite® CS LED HE+		Meat R
0,5m	Ø 610	780 lx
1,0m	Ø 1220	195 lx
1,5m	Ø 1830	87 lx
2,0m	Ø 2440	49 lx
2,5m	Ø 3050	31 lx

## Besonderheiten:

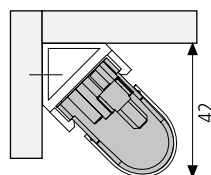
- LEDs drehbar um 180°
- starrer Verbinder für minimale Leuchtenabstände
- senkrecht Stecksystem ermöglicht ein nachträgliches Entfernen aus dem Lichtband
- umfangreiches Zubehör

## Montageanleitung

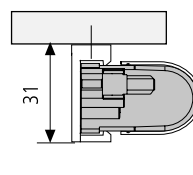
Montageanordnung mit zulässigen Abständen



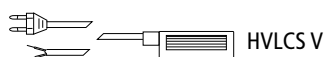
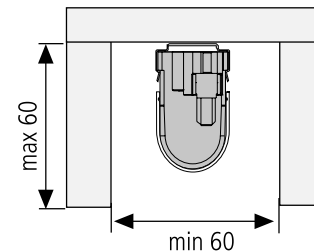
CS CM  
Metall-Ausführung



CS CE  
Eckmontage



CS CW  
Winkelmontage



HVLCs 43

HVLCs 46

HVLCs 42

**Gesamtlänge = (Menge x L1) + 12 mm**

CS 44

CS 43

CS 42

Mini AMP

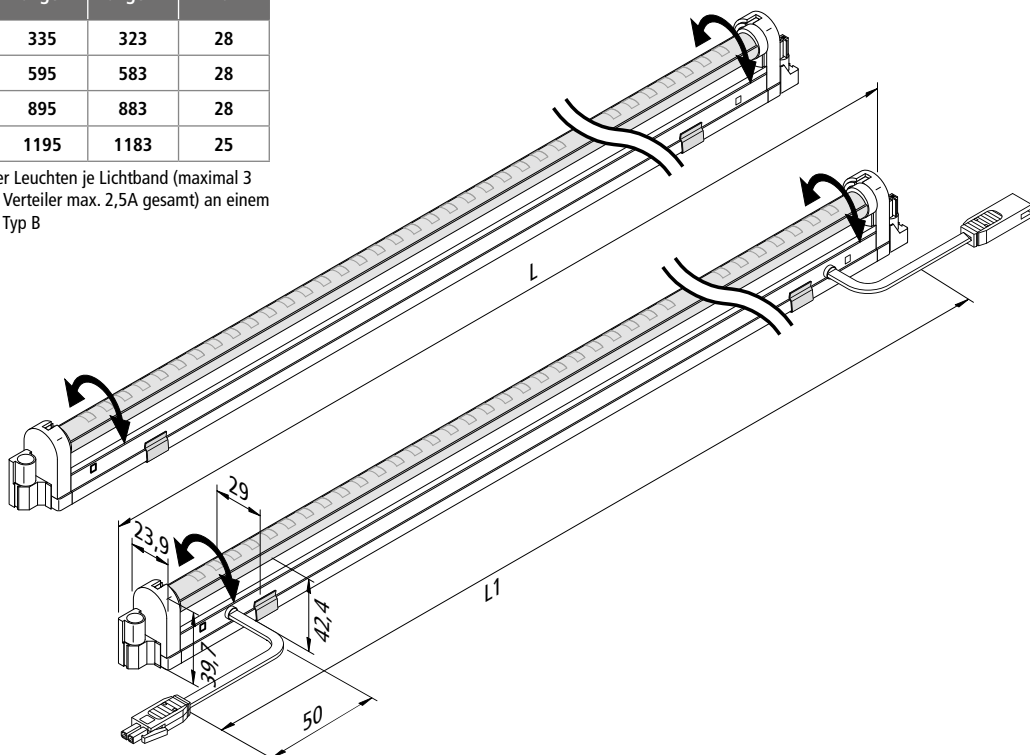


Abbildung	Artikel-Nr.	Bezeichnung	Hinweis	Gewicht ca.
	610 012 941 05	SlimLite CS LED HE+ 595mm 5,8W Meat R	<ul style="list-style-type: none"> <li>• Lichtfarbe Meat R</li> <li>• Gehäusematerial: Aluminium</li> <li>• inkl. Montageclip CS CM</li> <li>• <b>Netzanschlussleitungen Seite 131</b></li> </ul>	400 g
	610 012 942 05	SlimLite CS LED HE+ 895mm 8,9W Meat R		580 g
	610 012 943 05	SlimLite CS LED HE+1195mm10,3W Meat R		750 g
	Zubehör	Leitungen Seite 131		



Lampenleistung:	Anzahl LED	Länge L	Länge L1	Anzahl*
5,8W HO+	18	335	323	28
13,8W HO+	36	595	583	28
18,0W HO+	52	895	883	28
24,7W HO+	72	1195	1183	25

\*Maximal zulässige Anzahl der Leuchten je Lichtband (maximal 3 Lichtbänder, HVLC5 V 6-fach Verteiler max. 2,5A gesamt) an einem N-Automaten 16A, einpolig, Typ B



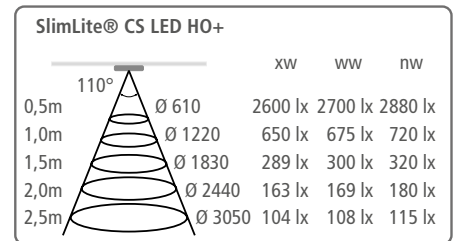


# SLIMLITE® CS LED HO+ / HO+ DIMMBAR

Drehbare, hocheffiziente LED Linienleuchte für 230 V



**Anschluss:** 220 - 240V / 50 - 60Hz  
**Lebensdauer:** L70/B10 ≥ 60.000 Stunden  
**Energieeffizienz:** LED 120 lm/W; Leuchte: **1670 lm/m** (100 lm/W)  
**Farbwiedergabe:** Ra/CRI > 95

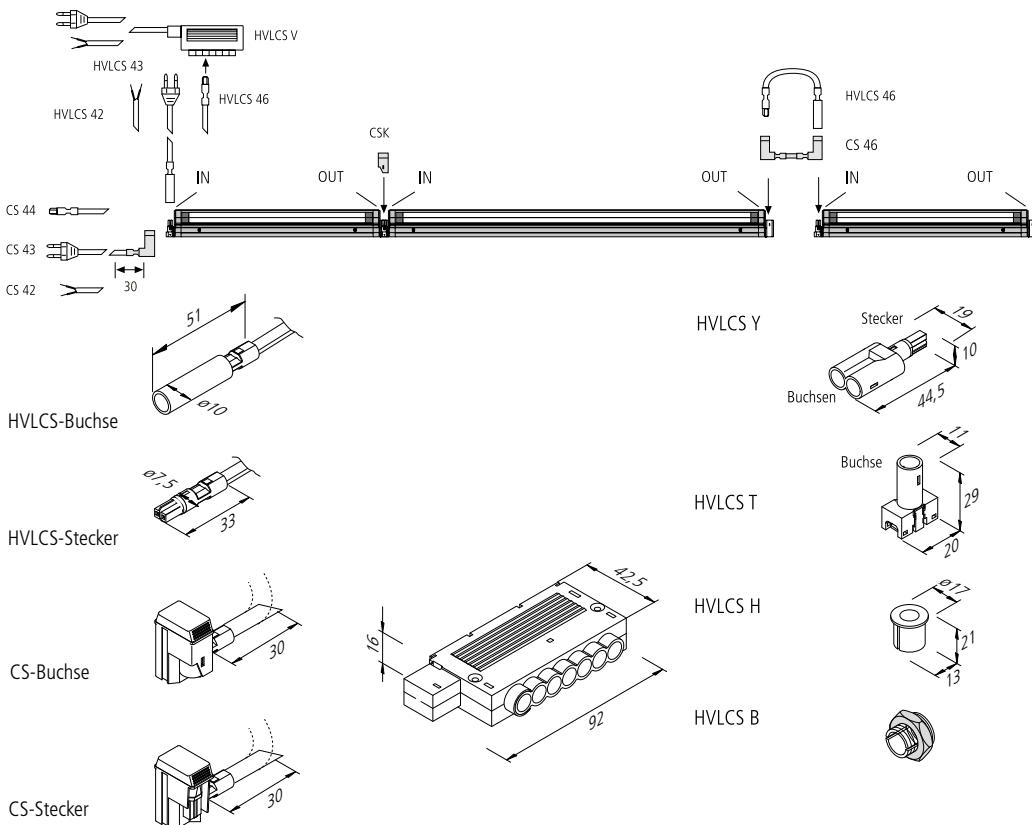


## Besonderheiten:

- LEDs drehbar um 180°
- starrer Verbinder für minimale Leuchtenabstände
- senkrecht Stecksystem ermöglicht ein nachträgliches Entfernen aus dem Lichtband
- umfangreiches Zubehör

**Montageanleitung: siehe SlimLite® CS HE+**

Abbildung	Artikel-Nr.	Bezeichnung	Hinweis	Gewicht ca.
	610 012 920 04	SlimLite CS LED HO+ 335mm 5,8W xw	<ul style="list-style-type: none"> <li>• Lichtfarbe xw (<b>extra warm weiss</b>) ca. 2700K</li> <li>• Gehäusematerial: Aluminium</li> <li>• inkl. Montageclip CS CM</li> <li>• <b>Netzanschlussleitungen Seite 131</b></li> </ul>	230 g
	610 012 921 04	SlimLite CS LED HO+ 595mm 13,8W xw		400 g
	610 012 922 04	SlimLite CS LED HO+ 895mm 18,0W xw		580 g
	610 012 923 04	SlimLite CS LED HO+ 1195mm 24,7W xw		750 g
	610 012 920 02	SlimLite CS LED HO+ 335mm 5,8W ww	<ul style="list-style-type: none"> <li>• Lichtfarbe ww (<b>warm weiss</b>) ca. 3000K</li> <li>• Gehäusematerial: Aluminium</li> <li>• inkl. Montageclip CS CM</li> <li>• <b>Netzanschlussleitungen Seite 131</b></li> </ul>	230 g
	610 012 921 02	SlimLite CS LED HO+ 595mm 13,8W ww		400 g
	610 012 922 02	SlimLite CS LED HO+ 895mm 18,0W ww		580 g
	610 012 923 02	SlimLite CS LED HO+ 1195mm 24,7W ww		750 g
	610 012 920 01	SlimLite CS LED HO+ 335mm 5,8W nw	<ul style="list-style-type: none"> <li>• Lichtfarbe nw (<b>neutral weiss</b>) ca. 4000K</li> <li>• Gehäusematerial: Aluminium</li> <li>• inkl. Montageclip CS CM</li> <li>• <b>Netzanschlussleitungen Seite 131</b></li> </ul>	230 g
	610 012 921 01	SlimLite CS LED HO+ 595mm 13,8W nw		400 g
	610 012 922 01	SlimLite CS LED HO+ 895mm 18,0W nw		580 g
	610 012 923 01	SlimLite CS LED HO+ 1195mm 24,7W nw		750 g
	610 012 931 02	SlimLite CS LED HO+ 595mm 13,8W ww <b>dimmbar (1-10V)</b>	<ul style="list-style-type: none"> <li>• Lichtfarbe ww (<b>warm weiss</b>) ca. 3000K</li> <li>• Gehäusematerial: Aluminium</li> <li>• Dimmbereich 10-100% / -Strom &lt; 1,5mA</li> <li>• Dimmer s. unten</li> <li>• inkl. Montageclip CS CM</li> <li>• <b>Netzanschlussleitungen Seite 131</b></li> <li>• <b>1-10V Steuerleitungen s. unten</b></li> </ul>	400 g
	610 012 932 02	SlimLite CS LED HO+ 895mm 18,0W ww <b>dimmbar (1-10V)</b>		580 g
	610 012 933 02	SlimLite CS LED HO+ 1195mm 24,7W ww <b>dimmbar (1-10V)</b>		750 g
	610 012 931 03	SlimLite CS LED HO+ 595mm 13,8W nw <b>dimmbar (1-10V)</b>		400 g
	610 012 932 03	SlimLite CS LED HO+ 895mm 18,0W nw <b>dimmbar (1-10V)</b>		580 g
	610 012 933 03	SlimLite CS LED HO+ 1195mm 24,7W nw <b>dimmbar (1-10V)</b>		750 g
	506 180 401 01	Anbau-Dimmer (1-10V)	• Dimmleitung 2m mit Mini AMP-Buchse	95 g
	215 032 205 01	Mini AMP 1-10V Anschlussleitung 1,0m	• mit <b>Aderendhülsen</b>	35 g
	215 032 202 60	Mini AMP 1-10V Verbindungsleitung 0,15m	• für dimmbare Version <b>1 - 10V</b>	10 g
	215 032 202 70	Mini AMP 1-10V Verbindungsleitung 0,3m		15 g
	215 032 202 80	Mini AMP 1-10V Verbindungsleitung 0,6m		25 g
	215 032 202 90	Mini AMP 1-10V Verbindungsleitung 1,2m		45 g
	215 032 202 02	Mini AMP 1-10V Verbindungsleitung 1,8m		65 g
	<b>Zubehör</b>	<b>Leitungen Seite 131</b>		



# SLIMLITE® CS ZUBEHÖR

Zubehör für alle SlimLite® CS Typen

Einleitung

Stromführungssysteme

Linienleuchten

Ein- & Anbauleuchten

Vitrinen- & Aufbauleuchten

Unterbauleuchten

Zubehör

Anhang

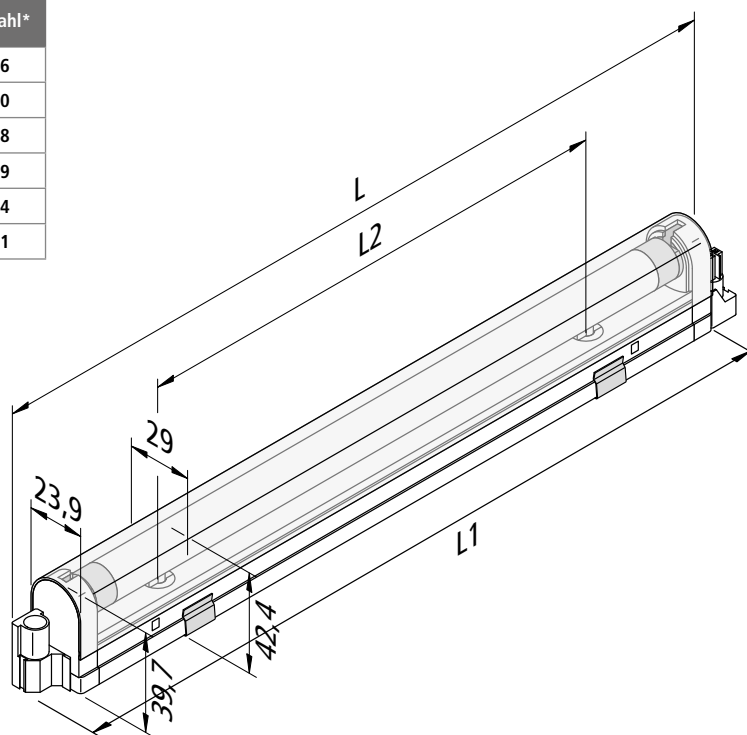


Abbildung	Artikel-Nr.	Bezeichnung	Hinweis	Gewicht ca.	
CS 42	215 260 218 01	CS 42/1800 Netzanschlussl. AE 1,8m	<ul style="list-style-type: none"> <li>• <b>waagerechter</b> Leuchtenanschluss mit AE (Aderendhülsen), Euro (Eurostecker), S (Schalter), Schuko (Schutzkontaktstecker lose) oder HVLCS-Stecker</li> </ul>	70 g	
	215 260 230 01	CS 42/3000 Netzanschlussl. AE 3m		100 g	
CS 43	215 260 318 01	CS 43/1800 Netzanschlussl. Euro 1,8m		90 g	
	215 260 318 04	CS 43/1800 Netzanschlussl. Euro+S 1,8m		120 g	
CS 43+S	215 260 330 01	CS 43/3000 Netzanschlussl. Schuko 3m		130 g	
	215 260 405 01	CS 44/ 500 Netzanschlussl. HVLCS 0,5m		25 g	
CS 44	215 260 418 01	CS 44/1800 Netzanschlussl. HVLCS 1,8m		70 g	
	215 260 601 01	CS 46/ 150 Verbindungsleitung 0,15m		15 g	
	215 260 603 01	CS 46/ 300 Verbindungsleitung 0,3m		20 g	
CS 46	215 260 606 01	CS 46/ 600 Verbindungsleitung 0,6m		30 g	
	215 260 612 01	CS 46/1200 Verbindungsleitung 1,2m		50 g	
CSK	215 260 618 01	CS 46/1800 Verbindungsleitung 1,8m		70 g	
	215 260 000 01	CSK Verbindungskupplung		4 g	
	215 120 507 01	Adapterleitung XL-Stecker / CS-Buchse 0,1m		• zum Anschluss einer CS an einen XL Ausgang	15 g
	215 120 507 02	Adapterleitung CS-Stecker / XL-Buchse 0,1m		• zum Anschluss einer XL an einen CS Ausgang	15 g
	215 440 220 02	HVLCS 42/2000 Netzanschlussl. AE 2m	<ul style="list-style-type: none"> <li>• <b>senkrechter</b> Leuchtenanschluss mit AE (Aderendhülsen) oder Euro (Eurostecker)</li> </ul>	70 g	
	215 440 320 01	HVLCS 43/2000 Netzanschlussl. Euro 2m		90 g	
	215 441 120 01	HVLCS V/2000 6-fach Verteiler Euro 2m		120 g	
	215 440 601 01	HVLCS 46/ 150 Verbindungsleitung 0,15m		20 g	
	215 440 605 01	HVLCS 46/ 500 Verbindungsleitung 0,5m		30 g	
	215 440 610 01	HVLCS 46/1000 Verbindungsleitung 1m		45 g	
	215 440 615 01	HVLCS 46/1500 Verbindungsleitung 1,5m		60 g	
	215 440 620 01	HVLCS 46/2000 Verbindungsleitung 2m		75 g	
	215 441 300 01	HVLCS Y-Verteiler	• mit einem Stecker und 2 Buchsen	4 g	
	215 441 400 01	HVLCS T-Adapter mit einer Buchse	• an beliebiger Stelle in der Netzleitung aufzurasten	3 g	
	215 441 500 01	HVLCS H Holz-Einbaubuchse	• für Holz ab 10mm mit 13mm-Bohrung	1 g	
	215 441 501 11	HVLCS B Blech-Einbaubuchse mit Mutter	• für Blech 0–18mm mit 13mm-Bohrung	4 g	
	202 040 103 46	CS CM Montageclip Metall-Ausführung	• 2 Clips + 2 Schrauben	20 g	
	202 040 103 42	CS CE Montageclip Eckmontage 45°	• 3 Clips + 6 Schrauben	20 g	
	202 040 103 43	CS CW Montageclip Winkelmontage 90°		20 g	
	202 040 103 51	2er Set Montageclip SlimLite CS mit Magnet	<b>NEU</b>	17 g	
	202 040 108 11	Montageclip CS weiss für Vieler T5-Profile	• 1 Clip	10 g	
	202 040 108 21	Montageclip CS weiss für Vieler T8-Profile		10 g	



Lampenleistung:	Länge L	Länge L1	Länge L2	Anzahl*
6W	259	247	-	66
8W	335	323	210	50
14W	595	583	471	28
21W	895	883	771	19
28W	1195	1183	1071	14
35W	1495	1483	1371	11

\* Maximal zulässige Anzahl der Leuchten je Lichtband. Gesamte Lampenleistung in einem Lichtband maximal 400W. Maximal 5 Lichtbänder an einem N-Automaten 16A einpolig, Typ B, anschliessen. (HVLCS V 6-fach Verteiler max. 2,5A gesamt)





**Anschluss:** 220 - 240V / 50 - 60Hz  
**Leuchtmittel:** besonders langlebige T5 (Ø16mm) High Efficiency Leuchtstofflampe, Ø Lebensdauer 20.000 Stunden  
**Energieeffizienz:** HE: 96 - 104 lm/W (14 - 35 W), HO: 83 - 93 lm/W (24 - 54 W)  
**Farbwiedergabe:** Ra/CRI = 80 - 89

### Besonderheiten:

- flackerfreier Sofortstart
- energiesparend und für häufiges Schalten geeignet durch elektronisches Vorschaltgerät
- durch Plexiglasabdeckung (Splitterschutz) ideal für Einsatz im Lebensmittelbereich
- starrer Verbinder für minimale Leuchtenabstände
- senkrecht Stecksystem ermöglicht ein nachträgliches Entfernen aus dem Lichtband
- umfangreiches Zubehör
- ab 8 W Version «durchschraubbar» für direkte Montage auch ohne Clips

HE - high efficiency Leuchte mit hoher Lichtausbeute, die auf Effizienz und Wirtschaftlichkeit ausgelegt ist

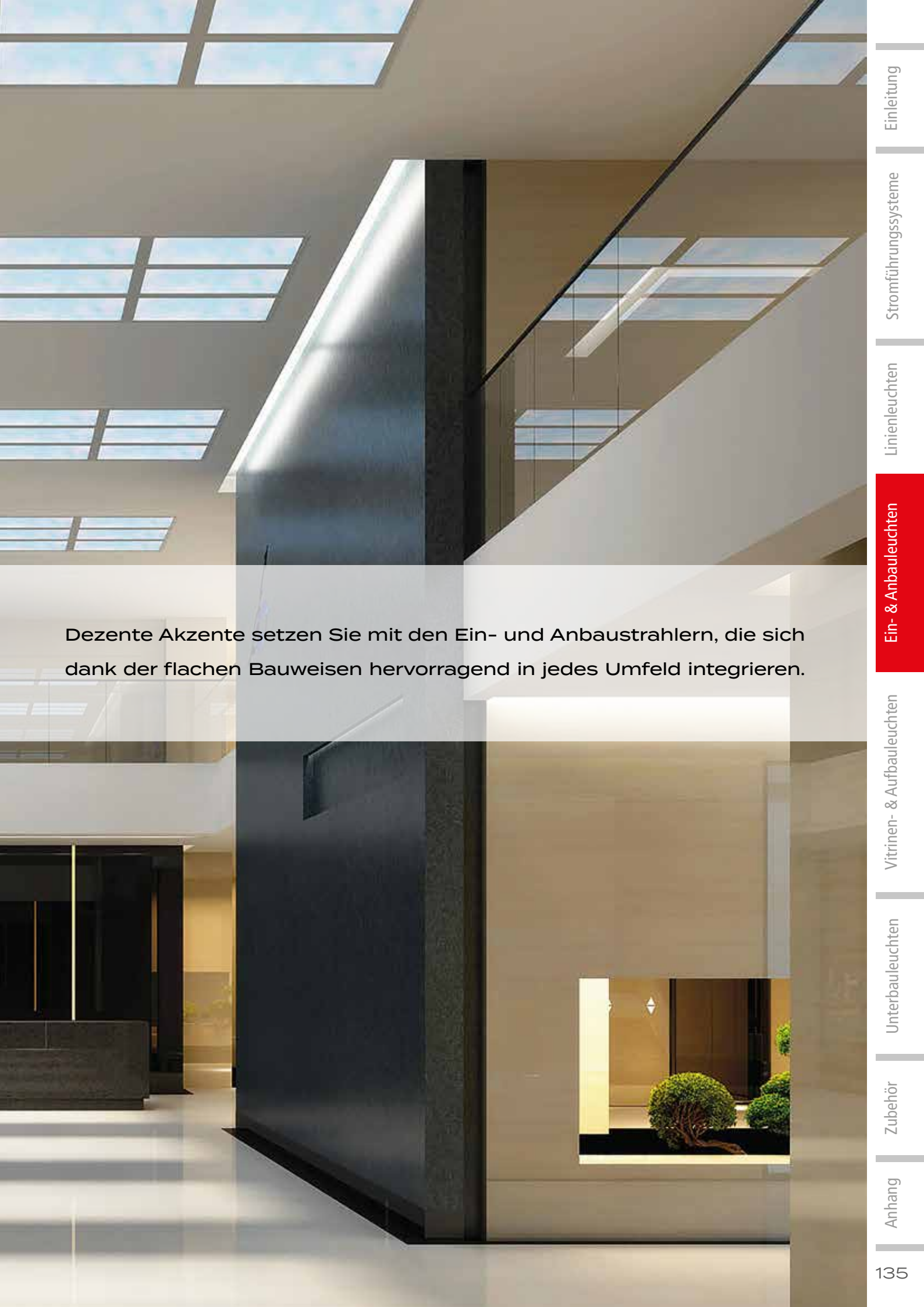
**Montage-Anleitung: siehe SlimLite® CS HE+**



Abbildung	Artikel-Nr.	Bezeichnung	Hinweis	Gewicht ca.
	501 150 100 00	SlimLite CS 259mm 6W	<ul style="list-style-type: none"> <li>• T5 Leuchtmittel bitte separat bestellen</li> <li>• Plexiglasabdeckung s. unten</li> <li>• ab 8W «durchschraubbar»</li> <li>• Gehäusematerial: Aluminium</li> <li>• inkl. Montageclip CS CM</li> <li>• <b>Netzanschlussleitungen Seite 131</b></li> </ul>	132 g
	501 150 200 00	SlimLite CS 335mm 8W		170 g
	501 150 300 00	SlimLite CS 595mm 14W HE		290 g
	501 150 400 00	SlimLite CS 895mm 21W HE		390 g
	501 150 500 00	SlimLite CS 1195mm 28W HE		500 g
	501 150 600 00	SlimLite CS 1495mm 35W HE		630 g
	203 011 802 01	CS-PL Plexiglasabdeckung 6W	<ul style="list-style-type: none"> <li>• für HE, HO und dimmbare Version</li> </ul>	20 g
	203 011 802 02	CS-PL Plexiglasabdeckung 8W		30 g
	203 011 802 03	CS-PL Plexiglasabdeckung 14/24W		55 g
	203 011 802 04	CS-PL Plexiglasabdeckung 21/39W		80 g
	203 011 802 05	CS-PL Plexiglasabdeckung 28/54W		110 g
	203 011 802 06	CS-PL Plexiglasabdeckung 35W		130 g
	Zubehör	Leitungen und Montageclipse Seite 127		

The image shows a modern, multi-story office building interior. The space is characterized by large glass windows and skylights, providing ample natural light. The architecture features clean lines and a mix of materials, including light-colored walls and dark wood accents. In the foreground, there is a lounge area with dark grey sofas and bright green cushions. The overall atmosphere is bright and professional.

# EIN- & ANBAULEUCHTEN



Dezente Akzente setzen Sie mit den Ein- und Anbaustrahlern, die sich dank der flachen Bauweisen hervorragend in jedes Umfeld integrieren.

Einleitung

Stromführungssysteme

Linienleuchten

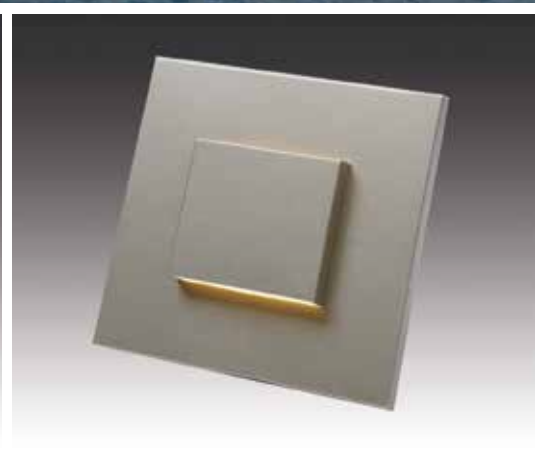
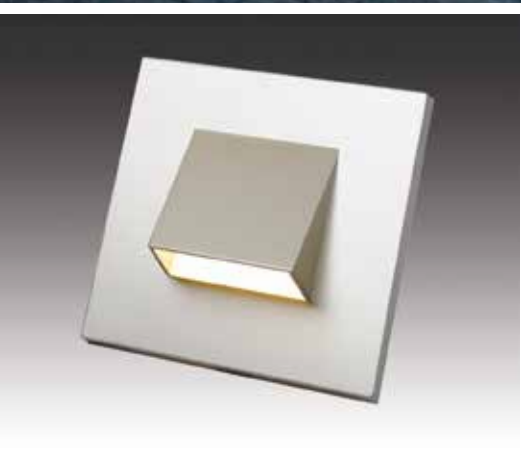
Ein- & Anbauleuchten

Vitrinen- & Aufbauleuchten

Unterbauleuchten

Zubehör

Anhang







**Anschluss:** 220 - 240V / 50 - 60Hz  
**Lebensdauer:** L70/B10 ≥ 60.000 Stunden  
**Energieeffizienz:** LED: 105 lm/W Leuchte: **50 / 90 lm** (55 / 50 lm/W)  
**Farbwiedergabe:** Ra/CRI > 84

**Besonderheiten:**

- einfache, schnelle Montage in Standard Unterputz- und Hohlwanddosen
- Direktanschluss an 230 V mit integrierter Durchgangsverdrahtung
- keine sichtbaren Lichtpunkte

Geeignet für

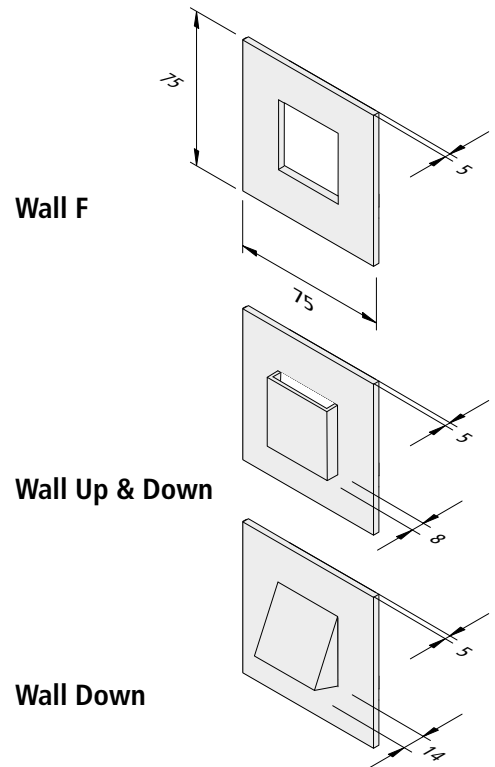
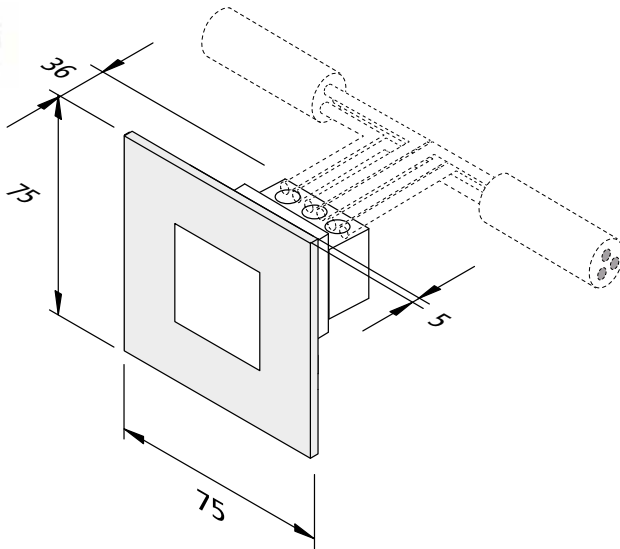


Abbildung	Artikel-Nr.	Bezeichnung	Hinweis	Gewicht ca.
	202 027 202 01	LED Wall F 0,9W weiss	<ul style="list-style-type: none"> <li>• Lichtfarbe ww (warm weiss) ca. 3000K</li> <li>• inkl. Anschlussklemme 3 polig für 230V mit integrierter Durchgangsverdrahtung</li> <li>• edelstahloptik oder weiss RAL 9016</li> </ul>	65 g
	202 027 202 08	LED Wall F 0,9W edelstahloptik		65 g
	202 027 201 01	LED Wall F 1,8W weiss		65 g
	202 027 201 08	LED Wall F 1,8W edelstahloptik		65 g
	202 027 211 01	LED Wall Up & Down 1,8W weiss	<ul style="list-style-type: none"> <li>• Lichtfarbe ww (warm weiss) ca. 3000K</li> <li>• inkl. Anschlussklemme 3 polig für 230V mit integrierter Durchgangsverdrahtung</li> <li>• edelstahloptik oder weiss RAL 9016</li> </ul>	65 g
	202 027 211 08	LED Wall Up & Down 1,8W edelstahloptik		65 g
	202 027 221 01	LED Wall Down 1,8W weiss	<ul style="list-style-type: none"> <li>• Lichtfarbe ww (warm weiss) ca. 3000K</li> <li>• inkl. Anschlussklemme 3 polig für 230V mit integrierter Durchgangsverdrahtung</li> <li>• edelstahloptik oder weiss RAL 9016</li> </ul>	65 g
	202 027 221 08	LED Wall Down 1,8W edelstahloptik		65 g



Foto: BDSK Hoteleinrichtung Meubert



**Anschluss:** LED-Trafo DC 350 mA  
**Lebensdauer:** L70/B10 ≥ 60.000 Stunden  
**Energieeffizienz:** LED ww/nw/cw: 75-95 / 100 / 105 lm/W; Leuchte ww/nw/cw: **69-87 / 89 / 94 lm**  
**Farbwiedergabe:** ww: Ra/CRI > 90, nw+cw: Ra/CRI > 80

**LED Eye 25S**

	25°	ww	cw
0,5m	Ø 240	2040 lx	2720 lx
1,0m	Ø 480	510 lx	680 lx
1,5m	Ø 720	227 lx	302 lx
2,0m	Ø 960	128 lx	170 lx
2,5m	Ø 1200	82 lx	109 lx

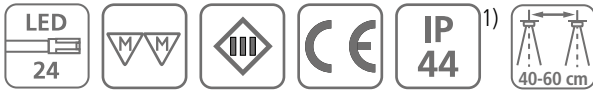
beidseitig um 25° schwenkbar

**LED Eye 35S**

	35°	ww	nw	cw
0,5m	Ø 280	1040 lx	1500 lx	1560 lx
1,0m	Ø 560	260 lx	375 lx	390 lx
1,5m	Ø 840	116 lx	167 lx	173 lx
2,0m	Ø 1120	65 lx	94 lx	98 lx
2,5m	Ø 1400	42 lx	60 lx	62 lx

Abbildung	Artikel-Nr.	Bezeichnung	Hinweis	Gewicht ca.
	610 010 105 03	LED Eye 25S 1W ww schwarz	<ul style="list-style-type: none"> <li>• Anschlussleitung 1,8m mit LED 350-Stecker</li> <li>• Lichtfarbe ww (warm weiss) ca. 3000K bzw. cw (kalt weiss) ca. 5000K oder nw (neutral weiss) ca. 4000K auf Anfrage</li> <li>• Ausstrahlungswinkel 25°</li> <li>• Sacklochbohrung</li> </ul>	40 g
	610 010 105 07	LED Eye 25S 1W ww alu-eloxiert		40 g
	610 010 115 03	LED Eye 25S 1W cw schwarz		40 g
	610 010 115 07	LED Eye 25S 1W cw alu-eloxiert		40 g
	610 010 140 07	LED Eye 35S 1W xw alu-eloxiert	<ul style="list-style-type: none"> <li>• Anschlussleitung 1,8m mit LED 350-Stecker</li> <li>• Lichtfarbe xw (extra warm weiss) ca. 2700K bzw. ww (warm weiss) ca. 3000K bzw. nw (neutral weiss) ca. 4000K</li> <li>• Ausstrahlungswinkel 35°</li> <li>• Sacklochbohrung</li> </ul>	30 g
	610 010 140 08	LED Eye 35S 1W xw edelstahloptik		30 g
	610 010 100 27	LED Eye 35S 1W ww alu-eloxiert		30 g
	610 010 100 28	LED Eye 35S 1W ww edelstahloptik		30 g
	610 010 130 07	LED Eye 35S 1W nw alu-eloxiert		30 g
	610 010 130 08	LED Eye 35S 1W nw edelstahloptik		30 g
	215 080 503 04	LED 350 3-fach Verteiler	<ul style="list-style-type: none"> <li>• Leitung 200mm mit LED 350-Stecker</li> </ul>	25 g
	Zubehör	Trafos ab Seite 260 / Leitungen Seite 260		

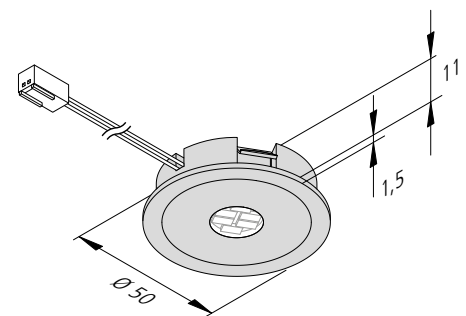
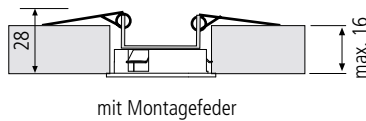
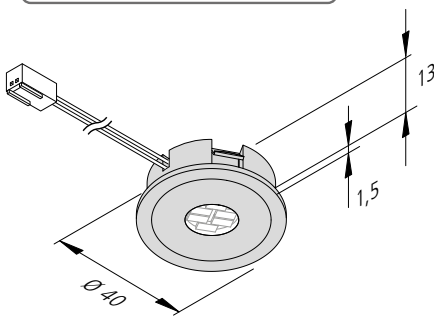
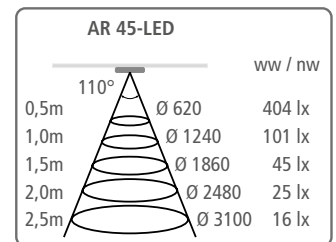
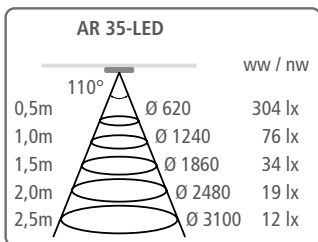




**Anschluss:** LED-Trafo DC 24 V  
**Lebensdauer:** L70/B10 ≥ 40.000 Stunden  
**Energieeffizienz:** LED: 140 lm/W Leuchte: **164 / 222 lm** (66 / 74 lm/W)  
**Farbwiedergabe:** Ra/CRI > 90

### Besonderheiten:

- Gehäuse in Metallbauweise und Echtglasabdeckung
- mit der optional erhältlichen Montagefeder auch ideal zur Montage in Leichtbaudecken geeignet



bei Dämmung Abstandshalter min. 50 mm verwenden



bei Dämmung Abstandshalter min. 50 mm verwenden

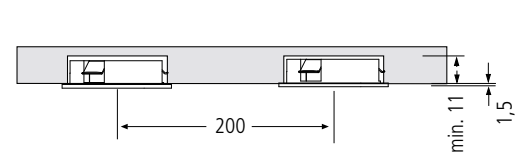
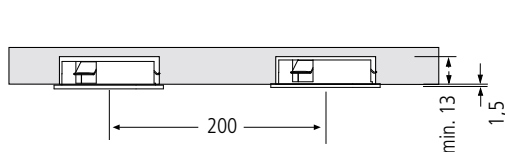
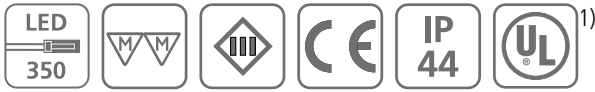


Abbildung	Artikel-Nr.	Bezeichnung	Hinweis	Gewicht ca.
	202 025 302 01	AR 35-LED 2,5W ww edelstahloptik	<ul style="list-style-type: none"> <li>• Lichtfarbe ww (<b>warm weiss</b>) ca. 3000K</li> <li>• Anschlussleitung 2,5m mit LED 24-Stecker</li> </ul>	47 g
	202 025 303 01	AR 35-LED 2,5W nw edelstahloptik	<ul style="list-style-type: none"> <li>• Lichtfarbe nw (<b>neutral weiss</b>) ca. 4000K</li> <li>• Anschlussleitung 2,5m mit LED 24-Stecker</li> </ul>	47 g
	615 000 301 21	Montagefeder AR 35	<ul style="list-style-type: none"> <li>• zur Montage in Leichtbaudecken oder Aluprofilen</li> </ul>	15 g
	202 024 602 01	AR 45-LED 3W ww edelstahloptik	<ul style="list-style-type: none"> <li>• Lichtfarbe ww (<b>warm weiss</b>) ca. 3000K</li> <li>• Anschlussleitung 2,5m mit LED 24-Stecker</li> </ul>	55 g
	202 024 603 01	AR 45-LED 3W nw edelstahloptik	<ul style="list-style-type: none"> <li>• Lichtfarbe nw (<b>neutral weiss</b>) ca. 4000K</li> <li>• Anschlussleitung 2,5m mit LED 24-Stecker</li> </ul>	55 g
	615 000 301 11	Montagefeder AR 45	<ul style="list-style-type: none"> <li>• zur Montage in Leichtbaudecken oder Aluprofilen</li> </ul>	20 g
	215 300 610 01	LED 24 Verbindungsleitung 1,0m	<ul style="list-style-type: none"> <li>• bis <b>max. 60W</b> belastbar</li> <li>• weitere Infos + Längen Seite 250</li> </ul>	9 g
	215 300 625 01	LED 24 Verbindungsleitung 2,5m		22 g
<b>Zubehör</b>		<b>LED Trafos 24V ab Seite 248 / Dimm-Controller Seite 256</b>		



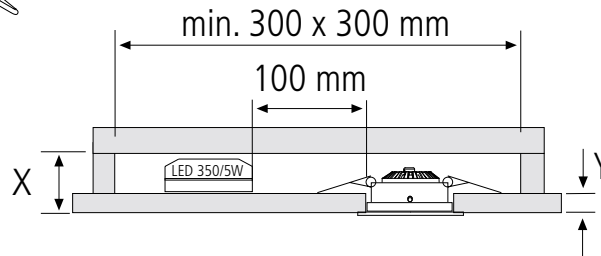
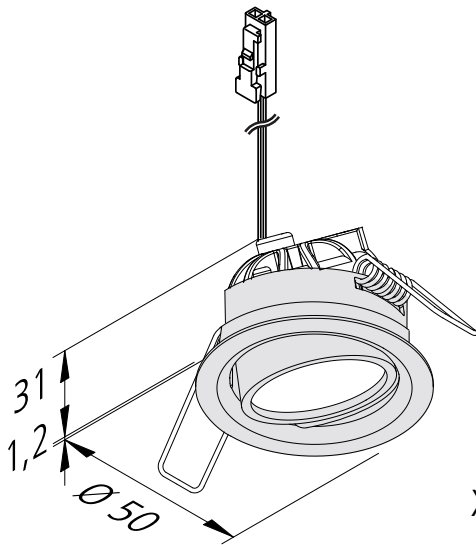


**Anschluss:** LED-Trafo DC 350 mA  
**Lebensdauer:** L70/B10 ≥ 60.000 Stunden  
**Energieeffizienz:** LED: 120 lm/W Leuchte: **485 lm** (100 lm/W)  
**Farbwiedergabe:** Ra/CRI > 90

SR 45-LED		ww	nw
0,5m	40° Ø 300	3560 lx	3760 lx
1,0m	Ø 600	890 lx	940 lx
1,5m	Ø 900	396 lx	418 lx
2,0m	Ø 1200	223 lx	235 lx
2,5m	Ø 1500	142 lx	150 lx

### Besonderheiten:

- beidseitig schwenkbar um 20°
- Gehäuse in Metallbauweise



Plattenstärke Y	Einbautiefe X
bis 16	31
17 - 19	35
20 - 22	40
23 - 30	45

Abbildung	Artikel-Nr.	Bezeichnung	Hinweis	Gewicht ca.
	202 025 701 02	SR 45-LED 4,8W ww weiss	<ul style="list-style-type: none"> <li>• Lichtfarbe ww (<b>warm weiss</b>) ca. 3000K</li> <li>• Anschlussleitung 0,2m mit LED 350-Stecker</li> </ul>	50 g
	202 025 708 02	SR 45-LED 4,8W ww edelstahloptik		50 g
	202 025 701 03	SR 45-LED 4,8W nw weiss		50 g
	202 025 708 03	SR 45-LED 4,8W nw edelstahloptik		50 g
	215 250 610 01	LED 350 Verbindungsleitung 1m		12 g
	215 250 620 01	LED 350 Verbindungsleitung 2m		20 g
	206 040 027 01	Trafo LED 350/5W mit einer Buchse	<ul style="list-style-type: none"> <li>• für 1 SR 45</li> <li>• Netzanschlussleitung 0,3 m mit Aderendhülsen (zur einfachen Deckenmontage an 230 V)</li> </ul>	50 g
	615 003 009 03	Trafo LED 350/9W mit 3-fach Verteiler	<ul style="list-style-type: none"> <li>• für 1 - 2 SR 45</li> <li>• Netzanschlussleitung 2m mit Eurostecker</li> </ul>	175 g
	615 003 009 43	Trafo LED 350/16W mit 3-fach Verteiler	<ul style="list-style-type: none"> <li>• für 3 SR 45</li> <li>• Netzanschlussleitung 2m mit Eurostecker</li> </ul>	200 g
	615 003 009 45	Trafo LED 350/16W mit 5-fach Verteiler	<ul style="list-style-type: none"> <li>• für 4 SR 45</li> <li>• Netzanschlussleitung 2m mit Eurostecker</li> </ul>	210 g
	615 003 009 28	Trafo LED 350/2x9W dim 2 x 3-fach Verteiler (1-10V)	<ul style="list-style-type: none"> <li>• für 4 SR 45</li> <li>• Netzanschlussleitung 2m mit Eurostecker</li> <li>• Dimmleitung 0,2m mit Mini AMP-Stecker</li> <li>• Dimmstrom &lt; 1mA</li> </ul>	280 g
	506 180 401 01	Anbau-Dimmer (1-10V)	<ul style="list-style-type: none"> <li>• Dimmleitung 2m mit Mini AMP-Buchse</li> </ul>	95 g



Foto: Sachsenküchen



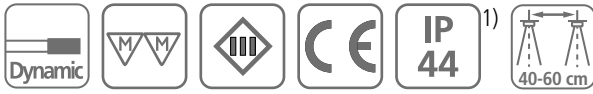


**NEU**

# DYNAMIC FAR / FAQ 58

LED-Einbauleuchte mit Flächenlicht und einstellbarer Lichtfarbe

Einleitung



**Anschluss:** LED-Trafo DC 24 V  
**Lebensdauer:** L70/B10 ≥ 60.000 Stunden  
**Energieeffizienz:** LED: 120 lm/W Leuchte: **225 lm** (75 lm/W)  
**Farbwiedergabe:** Ra/CRI > 93

**Besonderheiten:**

- Gehäuse in Metallbauweise
- flächenbündige Montage in 16 mm Platten
- keine sichtbaren Lichtpunkte
- Lichtfarbe zwischen 2700K (xw) und 5000K (cw) einstellbar

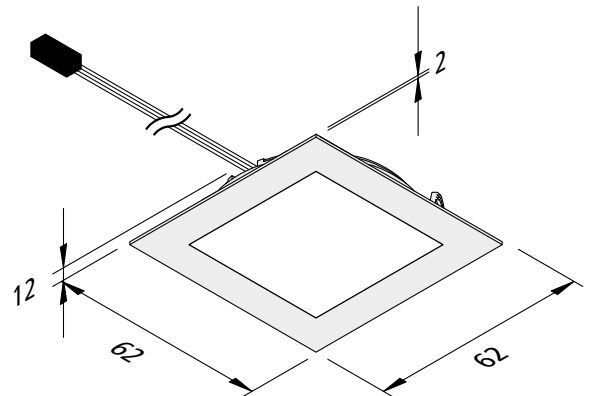
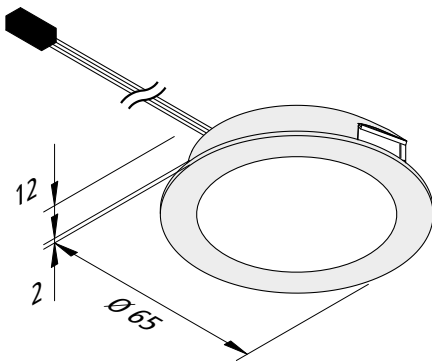
Stromführungssysteme

Linienleuchten

Dynamic FAR 58-LED			xw	cw
0,5m	115° Ø 640		352 lx	376 lx
1,0m	Ø 1280		88 lx	94 lx
1,5m	Ø 1920		39 lx	42 lx
2,0m	Ø 2560		22 lx	24 lx
2,5m	Ø 3200		14 lx	15 lx

Dynamic FAQ 58-LED			xw	cw
0,5m	115° Ø 640		352 lx	376 lx
1,0m	Ø 1280		88 lx	94 lx
1,5m	Ø 1920		39 lx	42 lx
2,0m	Ø 2560		22 lx	24 lx
2,5m	Ø 3200		14 lx	15 lx

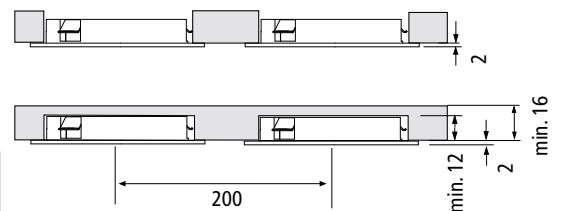
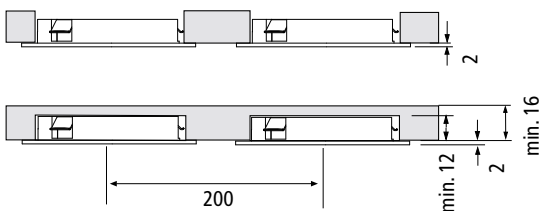
Ein- &amp; Anbauleuchten



Vitrinen- &amp; Aufbauleuchten

bei Dämmung Abstandshalter min. 50 mm verwenden

bei Dämmung Abstandshalter min. 50 mm verwenden



Unterbauleuchten

Abbildung	Artikel-Nr.	Bezeichnung	Hinweis	Gewicht ca.
	202 031 600 08	Dynamic FAR 58-LED 3W edelstahloptik	<ul style="list-style-type: none"> <li>• Lichtfarbe einstellbar zwischen ca. 2700K und 5000K</li> <li>• Anschlussleitung steckbar 2,5m mit Dynamic-Stecker</li> </ul>	84 g
	202 031 650 08	Dynamic FAQ 58-LED 3W edelstahloptik	<ul style="list-style-type: none"> <li>• Lichtfarbe einstellbar zwischen ca. 2700K und 5000K</li> <li>• Anschlussleitung steckbar 2,5m mit Dynamic-Stecker</li> </ul>	92 g
	Zubehör	Alexa, DALI und WiFi Controller Seite 255		

Zubehör

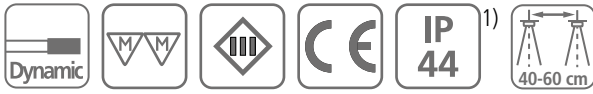
Anhang



# DYNAMIC FR 55

LED-Einbauleuchte mit Flächenlicht und einstellbarer Lichtfarbe

Einleitung



**Anschluss:** LED-Trafo DC 24 V  
**Lebensdauer:** L70/B10 ≥ 54.000 Stunden  
**Energieeffizienz:** LED: 113 lm/W Leuchte: **210 lm** (70 lm/W)  
**Farbwiedergabe:** Ra/CRI > 93

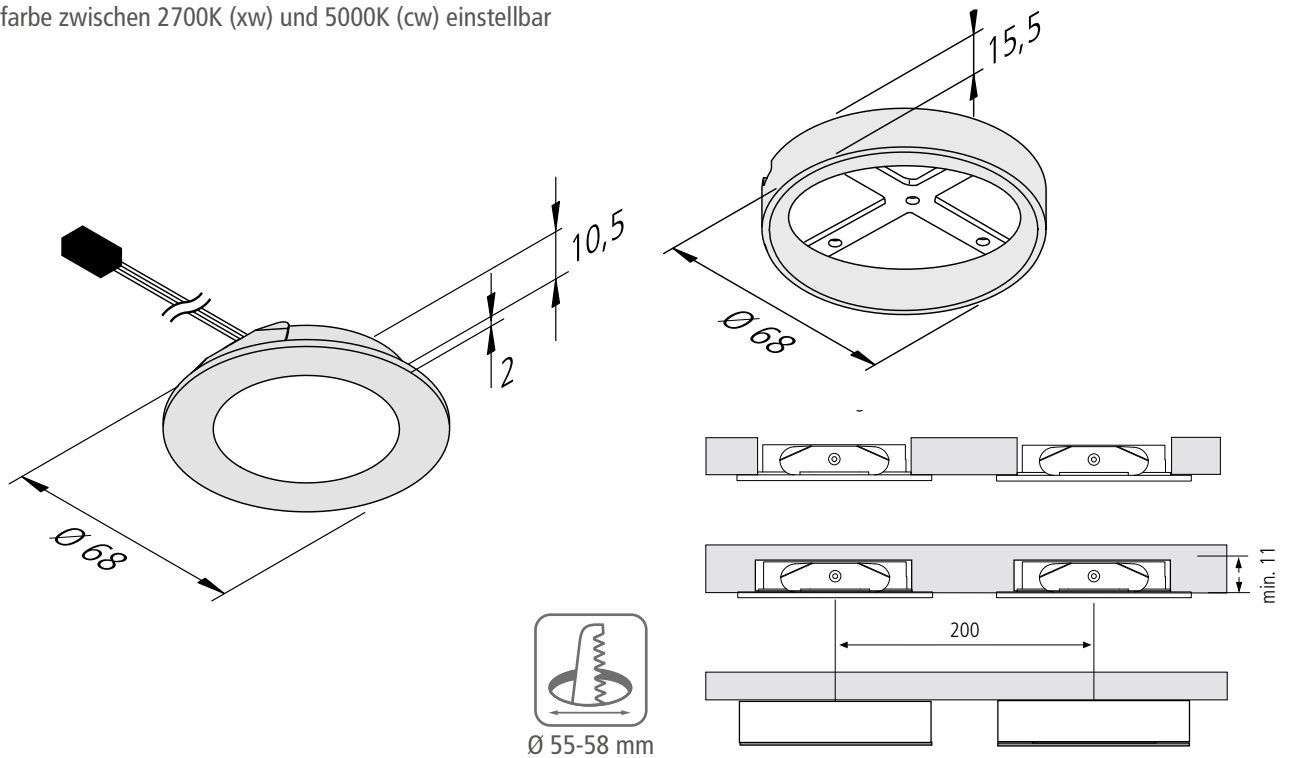
Dynamic FR 55-LED		ww	nw	cw
0,5m	Ø 620	312 lx	328 lx	344 lx
1,0m	Ø 1240	78 lx	82 lx	86 lx
1,5m	Ø 1860	35 lx	36 lx	38 lx
2,0m	Ø 2480	20 lx	21 lx	22 lx
2,5m	Ø 3100	12 lx	13 lx	14 lx

Stromführungssysteme

## Besonderheiten:

- auch für Blechmontage geeignet
- keine sichtbaren Lichtpunkte
- Lichtfarbe zwischen 2700K (xw) und 5000K (cw) einstellbar

Linienleuchten



Ein- & Anbauleuchten

Vitrinen- & Aufbauleuchten

Abbildung	Artikel-Nr.	Bezeichnung	Hinweis	Gewicht ca.
	610 017 901 03	Dynamic FR 55-LED 3W schwarz	<ul style="list-style-type: none"> <li>• Lichtfarbe einstellbar zwischen ca. 2700K und 5000K</li> <li>• Anschlussleitung 2,5m mit Dynamic-Stecker</li> </ul>	70 g
	610 017 901 06	Dynamic FR 55-LED 3W chrom-matt		70 g
	610 017 901 08	Dynamic FR 55-LED 3W edelstahloptik		70 g
	610 578 301 08	3er Set Dynamic FR 55-LED 3W edelstahloptik	<ul style="list-style-type: none"> <li>• inkl. Anbau-Funkfernbedienung und Trafo LED 24/15W</li> </ul>	70 g
	205 010 215 06	Aufbauring R 55 chrom-matt	<ul style="list-style-type: none"> <li>• inkl. Befestigungsschraube</li> </ul>	11 g
	205 010 215 08	Aufbauring R 55 edelstahloptik		11 g
	615 000 505 32	24V Dynamic-Controller Funk 75W inkl. 4 Kanal-Funkfernbedienung schwarz	<ul style="list-style-type: none"> <li>• als <b>notwendiges</b> Zubehör</li> <li>• für Farbwechsel, Dimmen und Schalten</li> <li>• mit 4-fach Verteiler</li> <li>• weitere Dynamic-Controller (u.a. WiFi + DALI) Seite 255</li> </ul>	130 g
	615 000 505 31	24V Dynamic-Controller Funk 75W inkl. Anbau-Funkfernbedienung edelstahloptik		105 g
	615 000 505 34	24V Dynamic-Controller Funk 75W inkl. Einbau-Funkfernbedienung edelstahloptik		80 g
	Zubehör	Verteiler und Verbindungsleitungen Seite 155 / LED Trafos 24V ab Seite 248 / DALI und WiFi Controller Seite 255		

Unterbauleuchten

Zubehör

Anhang

Foto: Beckermann Küchen



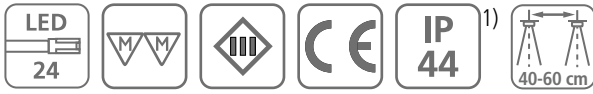
Foto: Schröder Küchen

**NEU**

# FAR / FAQ 58

## Flache LED-Einbauleuchte mit homogenem Flächenlicht

Einleitung



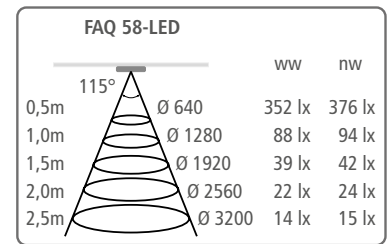
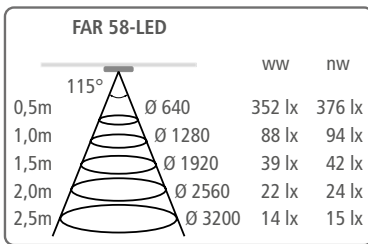
**Anschluss:** LED-Trafo DC 24 V  
**Lebensdauer:** L70/B10 ≥ 60.000 Stunden  
**Energieeffizienz:** LED: 120 lm/W Leuchte: **225 lm** (75 lm/W)  
**Farbwiedergabe:** Ra/CRI > 93

Stromführungssysteme

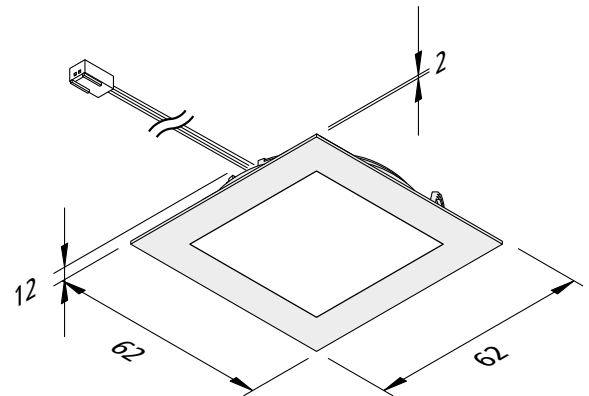
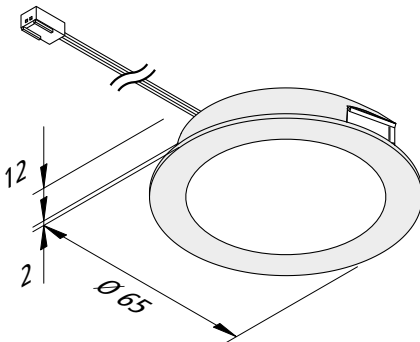
### Besonderheiten:

- Gehäuse in Metallbauweise
- flächenbündige Montage in 16 mm Platten
- keine sichtbaren Lichtpunkte

Linienleuchten

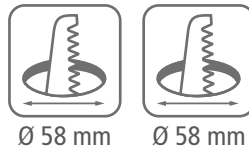
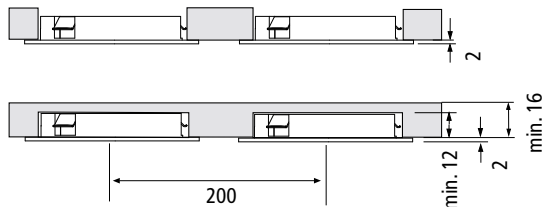


Ein- & Anbauleuchten

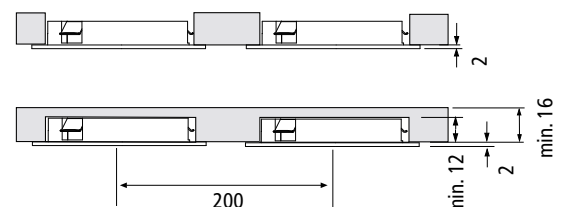


Vitrinen- & Aufbauleuchten

bei Dämmung Abstandshalter min. 50 mm verwenden



bei Dämmung Abstandshalter min. 50 mm verwenden



Unterbauleuchten

Abbildung	Artikel-Nr.	Bezeichnung	Hinweis	Gewicht ca.
	202 031 480 02	FAR 58-LED 3W ww edelstahloptik	<ul style="list-style-type: none"> <li>• Lichtfarbe ww (warm weiss) ca. 3000K bzw. nw (neutral weiss) ca. 4000K</li> <li>• Anschlussleitung steckbar 2,5m mit LED 24-Stecker</li> </ul>	69 g
	202 031 480 03	FAR 58-LED 3W nw edelstahloptik		69 g
	202 031 580 02	FAQ 58-LED 3W ww edelstahloptik	<ul style="list-style-type: none"> <li>• Lichtfarbe ww (warm weiss) ca. 3000K bzw. nw (neutral weiss) ca. 4000K</li> <li>• Anschlussleitung steckbar 2,5m mit LED 24-Stecker</li> </ul>	78 g
	202 031 580 03	FAQ 58-LED 3W nw edelstahloptik		78 g
Zubehör		LED Trafos 24V ab Seite 248 / Dimm-Controller Seite 256		

Zubehör

Anhang





**Anschluss:** LED-Trafo DC 24 V  
**Lebensdauer:** L70/B10 ≥ 54.000 Stunden  
**Energieeffizienz:** LED: 113 lm/W Leuchte: **210 lm** (70 lm/W)  
**Farbwiedergabe:** Ra/CRI > 93

FR 55-LED		ww	nw
0,5m	Ø 620	320 lx	340 lx
1,0m	Ø 1240	80 lx	85 lx
1,5m	Ø 1860	36 lx	38 lx
2,0m	Ø 2480	20 lx	21 lx
2,5m	Ø 3100	13 lx	14 lx

### Besonderheiten:

- auch für Blechmontage geeignet
- keine sichtbaren Lichtpunkte

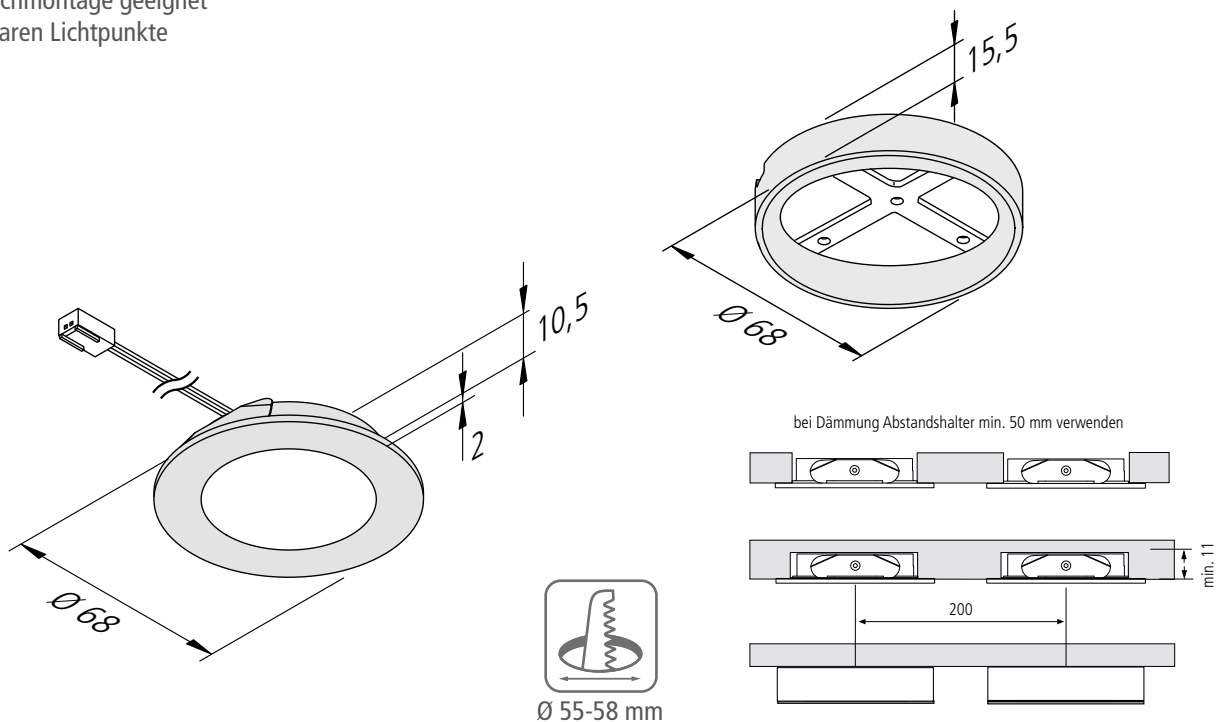


Abbildung	Artikel-Nr.	Bezeichnung	Hinweis	Gewicht ca.
	610 017 820 03	FR 55-LED 3W ww schwarz	<ul style="list-style-type: none"> <li>• Lichtfarbe ww (<b>warm weiss</b>) ca. 3000K</li> <li>• Anschlussleitung 2,5m mit LED 24-Stecker</li> </ul>	70 g
	610 017 820 06	FR 55-LED 3W ww chrom-matt		70 g
	610 017 820 08	FR 55-LED 3W ww edelstahloptik		70 g
	610 017 830 03	FR 55-LED 3W nw schwarz		70 g
	610 017 830 06	FR 55-LED 3W nw chrom-matt		70 g
	610 017 830 08	FR 55-LED 3W nw edelstahloptik		70 g
	610 569 330 02	3er Set FR 55-LED 3W ww schwarz	<ul style="list-style-type: none"> <li>• inkl. Trafo 15W (bis 5 Leuchten erweiterbar)</li> </ul>	380 g
	610 569 380 02	3er Set FR 55-LED 3W ww edelstahloptik		380 g
	610 569 380 03	3er Set FR 55-LED 3W nw edelstahloptik		380 g
	610 569 580 02	5er Set FR 55-LED 3W ww edelstahloptik	<ul style="list-style-type: none"> <li>• inkl. Trafo 30W (bis 10 Leuchten erweiterbar)</li> </ul>	600 g
	610 569 580 03	5er Set FR 55-LED 3W nw edelstahloptik		600 g
	205 010 215 06	Aufbauring R 55 chrom-matt	<ul style="list-style-type: none"> <li>• inkl. Befestigungsschraube</li> </ul>	11 g
	205 010 215 08	Aufbauring R 55 edelstahloptik		11 g
	215 300 610 01	LED 24 Verbindungsleitung 1,0m	<ul style="list-style-type: none"> <li>• bis <b>max. 60W</b> belastbar</li> <li>• weitere Infos + Längen Seite 250</li> </ul>	9 g
	215 300 625 01	LED 24 Verbindungsleitung 2,5m		22 g
	Zubehör	LED Trafos 24V ab Seite 248 / Dimm-Controller Seite 256		

<sup>1)</sup> bei Sacklochbohrung

Foto: Küchenstudio Amann



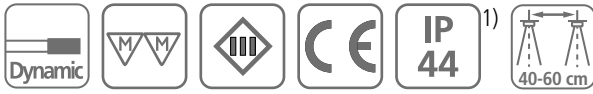


**NEU**

# DYNAMIC FAR / FAQ 68

LED-Einbauleuchte mit Flächenlicht und einstellbarer Lichtfarbe

Einleitung



Dynamic FAR / FAQ 68-LED		xw	nw	cw
0,5m	Ø 620	336 lx	352 lx	364 lx
1,0m	Ø 1240	84 lx	88 lx	91 lx
1,5m	Ø 1860	37 lx	39 lx	40 lx
2,0m	Ø 2480	21 lx	22 lx	23 lx
2,5m	Ø 3100	13 lx	14 lx	15 lx

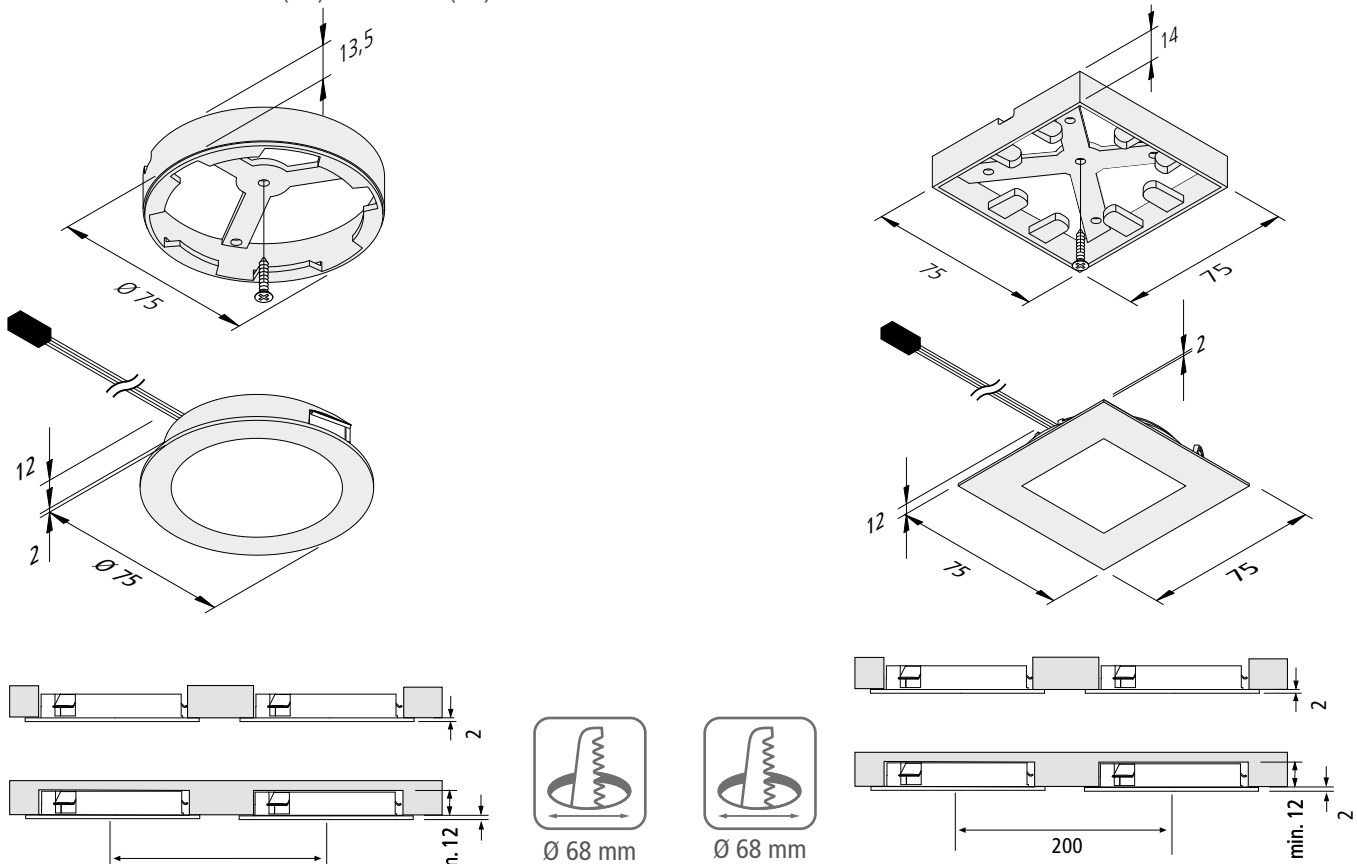
**Anschluss:** LED-Trafo DC 24 V  
**Lebensdauer:** L70/B10 ≥ 60.000 Stunden  
**Energieeffizienz:** LED: 120 lm/W Leuchte: **225 lm** (75 lm/W)  
**Farbwiedergabe:** Ra/CRI > 93

**Besonderheiten:**

- Gehäuse in Metallbauweise
- flächenbündige Montage in 16 mm Platten
- keine sichtbaren Lichtpunkte
- Lichtfarbe zwischen 2700K (xw) und 5000K (cw) einstellbar

Stromführungssysteme

Linienleuchten



Ein- & Anbauleuchten

Vitrinen- & Aufbauleuchten

Abbildung	Artikel-Nr.	Bezeichnung	Hinweis	Gewicht ca.
	202 031 900 03	Dynamic FAR 68-LED 3W schwarz	<ul style="list-style-type: none"> <li>• Lichtfarbe einstellbar zwischen ca. 2700K und 5000K</li> <li>• Anschlussleitung steckbar 2,5m mit Dynamic-Stecker</li> </ul>	77 g
	202 031 900 08	Dynamic FAR 68-LED 3W edelstahloptik		77 g
	205 010 219 03	Aufbauring AR 68 schwarz	<ul style="list-style-type: none"> <li>• inkl. Befestigungsschraube</li> </ul>	12 g
	205 010 219 08	Aufbauring AR 68 edelstahloptik		12 g
	202 031 950 03	Dynamic FAQ 68-LED 3W schwarz	<ul style="list-style-type: none"> <li>• Lichtfarbe einstellbar zwischen ca. 2700K und 5000K</li> <li>• Anschlussleitung steckbar 2,5m mit Dynamic-Stecker</li> </ul>	97 g
	202 031 950 08	Dynamic FAQ 68-LED 3W edelstahloptik		97 g
	205 010 220 03	Aufbauring AQ 68 schwarz	<ul style="list-style-type: none"> <li>• inkl. Befestigungsschrauben</li> </ul>	12 g
	205 010 220 08	Aufbauring AQ 68 edelstahloptik		12 g
<b>Zubehör</b>		<b>Alexa, DALI und WiFi Controller Seite 255</b>		

Unterbauleuchten

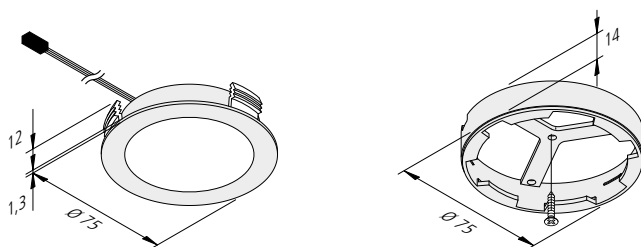
Zubehör

Anhang

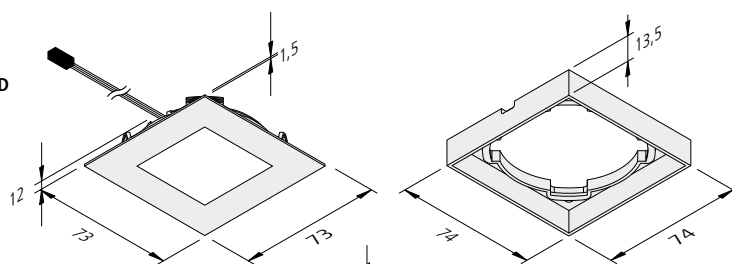
<sup>1)</sup> bei Sacklochbohrung



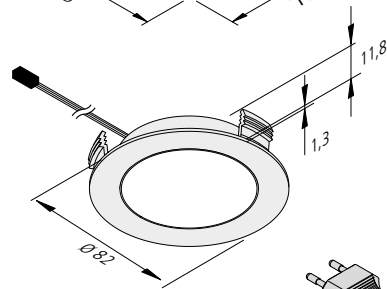
Dynamic FR 68-LED



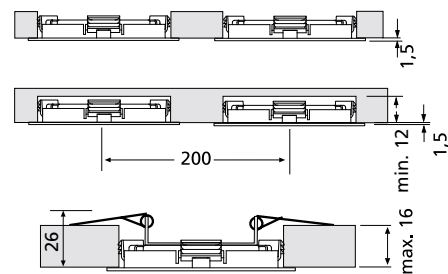
Dynamic FQ 68-LED



Dynamic FR 78-LED

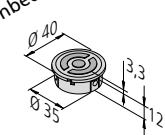


bei Dämmung Abstandshalter min. 50 mm verwenden

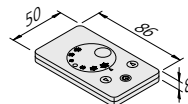


mit Montagefeder

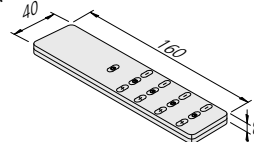
Einbau-  
Funkfernbedienung



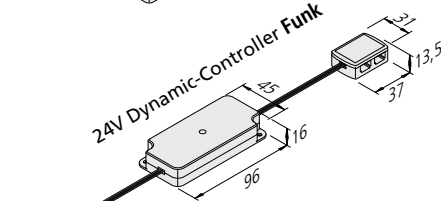
Anbau-  
Funkfernbedienung



4 Kanal-  
Funkfernbedienung



24V Dynamic-Controller Funk



Trafo 24V 5 - 200W  
separat bestellen

# DYNAMIC FR / FQ 68 / 78

LED-Einbauleuchte mit Flächenlicht und einstellbarer Lichtfarbe



**Anschluss:** LED-Trafo DC 24 V  
**Lebensdauer:** L70/B10 ≥ 54.000 Stunden  
**Energieeffizienz:** LED: 113 lm/W Leuchte: **270 lm** (68 lm/W)  
**Farbwiedergabe:** Ra/CRI > 93

		ww	nw	cw
0,5m	Ø 620	372 lx	400 lx	444 lx
1,0m	Ø 1240	93 lx	100 lx	111 lx
1,5m	Ø 1860	41 lx	44 lx	49 lx
2,0m	Ø 2480	23 lx	25 lx	28 lx
2,5m	Ø 3100	15 lx	16 lx	18 lx

## Besonderheiten:

- flächenbündige Montage in 16 mm Platten
- keine sichtbaren Lichtpunkte
- Lichtfarbe zwischen 2700K (xw) und 5000K (cw) einstellbar

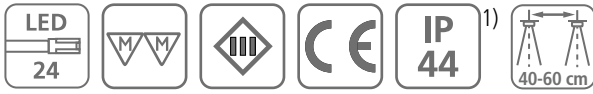
Abbildung	Artikel-Nr.	Bezeichnung	Hinweis	Gewicht ca.
	610 016 001 03	Dynamic FR 68-LED 4W schwarz	<ul style="list-style-type: none"> <li>• Lichtfarbe einstellbar zwischen ca. 2700K und 5000K</li> <li>• Anschlussleitung 2,5m mit Dynamic-Stecker</li> </ul>	70 g
	610 016 001 06	Dynamic FR 68-LED 4W chrom-matt		70 g
	610 016 001 08	Dynamic FR 68-LED 4W edelstahloptik		70 g
	610 572 301 08	3er Set Dynamic FR 68-LED 4W edelstahloptik	<ul style="list-style-type: none"> <li>• Lichtfarbe einstellbar zwischen ca. 2700K und 5000K</li> <li>• Anschlussleitung 2,5m mit Dynamic-Stecker</li> </ul>	485 g
	205 010 218 03	Aufbauring R 68 schwarz	<ul style="list-style-type: none"> <li>• inkl. Befestigungsschraube</li> </ul>	12 g
	205 010 211 06	Aufbauring R 68 chrom-matt		12 g
	205 010 211 08	Aufbauring R 68 edelstahloptik		12 g
	610 017 701 06	Dynamic FR 78-LED 4W chrom-matt	<ul style="list-style-type: none"> <li>• Lichtfarbe einstellbar zwischen ca. 2700K und 5000K</li> <li>• Anschlussleitung 2,5m mit Dynamic-Stecker</li> <li>• Version schwarz auf Anfrage</li> </ul>	70 g
	610 017 701 08	Dynamic FR 78-LED 4W edelstahloptik		70 g
	610 577 301 08	3er Set Dynamic FR 78-LED 4W edelstahloptik	<ul style="list-style-type: none"> <li>• Lichtfarbe einstellbar zwischen ca. 2700K und 5000K</li> <li>• Anschlussleitung 2,5m mit Dynamic-Stecker</li> <li>• Version schwarz auf Anfrage</li> </ul>	485 g
	610 016 601 03	Dynamic FQ 68-LED 4W schwarz	<ul style="list-style-type: none"> <li>• Lichtfarbe einstellbar zwischen ca. 2700K und 5000K</li> <li>• Anschlussleitung 2,5m mit Dynamic-Stecker</li> </ul>	70 g
	610 016 601 06	Dynamic FQ 68-LED 4W chrom-matt		70 g
	610 016 601 08	Dynamic FQ 68-LED 4W edelstahloptik		70 g
	610 571 301 08	3er Set Dynamic FQ 68-LED 4W edelstahloptik	<ul style="list-style-type: none"> <li>• Lichtfarbe einstellbar zwischen ca. 2700K und 5000K</li> <li>• Anschlussleitung 2,5m mit Dynamic-Stecker</li> </ul>	500 g
	205 010 212 03	Aufbauring Q 68 schwarz	<ul style="list-style-type: none"> <li>• inkl. Befestigungsschrauben</li> </ul>	15 g
	205 010 212 06	Aufbauring Q 68 chrom-matt		15 g
	205 010 212 08	Aufbauring Q 68 edelstahloptik		15 g
	615 000 301 01	Montagefeder ARF 68/78/Q	<ul style="list-style-type: none"> <li>• zur Montage in Leichtbaudecken oder Aluprofilen</li> </ul>	24 g
	615 000 505 32	24V Dynamic-Controller Funk 75W inkl. 4 Kanal-Funkfernbedienung schwarz	<ul style="list-style-type: none"> <li>• als <b>notwendiges</b> Zubehör</li> <li>• für Farbwechsel, Dimmen und Schalten</li> <li>• mit 4-fach Verteiler</li> <li>• weitere Dynamic-Controller (u.a. WiFi + DALI) Seite 255</li> </ul>	130 g
	615 000 505 31	24V Dynamic-Controller Funk 75W inkl. Anbau-Funkfernbedienung edelstahloptik		105 g
	615 000 505 34	24V Dynamic-Controller Funk 75W inkl. Einbau-Funkfernbedienung edelstahloptik		80 g
	206 040 023 01	Trafo LED 24/ 5W DC 24V	<ul style="list-style-type: none"> <li>• Netzanschlussleitung 2m mit Eurostecker</li> <li>• mit 12-fach Verteiler</li> </ul>	160 g
	206 040 011 01	Trafo LED 24/ 15W DC 24V		167 g
	215 350 610 01	Dynamic Verbindungsleitung 1m	<ul style="list-style-type: none"> <li>• zur Verlängerung zwischen Leuchte und Verteiler</li> </ul>	16 g
	215 350 625 01	Dynamic Verbindungsleitung 2,5m		40 g
	215 080 607 14	Dynamic 4-fach Verteiler	<ul style="list-style-type: none"> <li>• Leitung 100mm mit Dynamic-Stecker</li> <li>• für 3 zusätzliche Anschlussleitungen am Verteiler</li> </ul>	16 g
	Zubehör	DALI und WiFi Controller Seite 255		



**NEU****AR 68**

## Flache LED-Einbauleuchte mit geringer Blendwirkung

Einleitung



AR 68-LED		xw	ww	nw
0,5m	Ø 425	1008 lx	1080 lx	1156 lx
1,0m	Ø 850	252 lx	270 lx	289 lx
1,5m	Ø 1275	112 lx	120 lx	128 lx
2,0m	Ø 1700	63 lx	68 lx	72 lx
2,5m	Ø 2125	40 lx	43 lx	46 lx

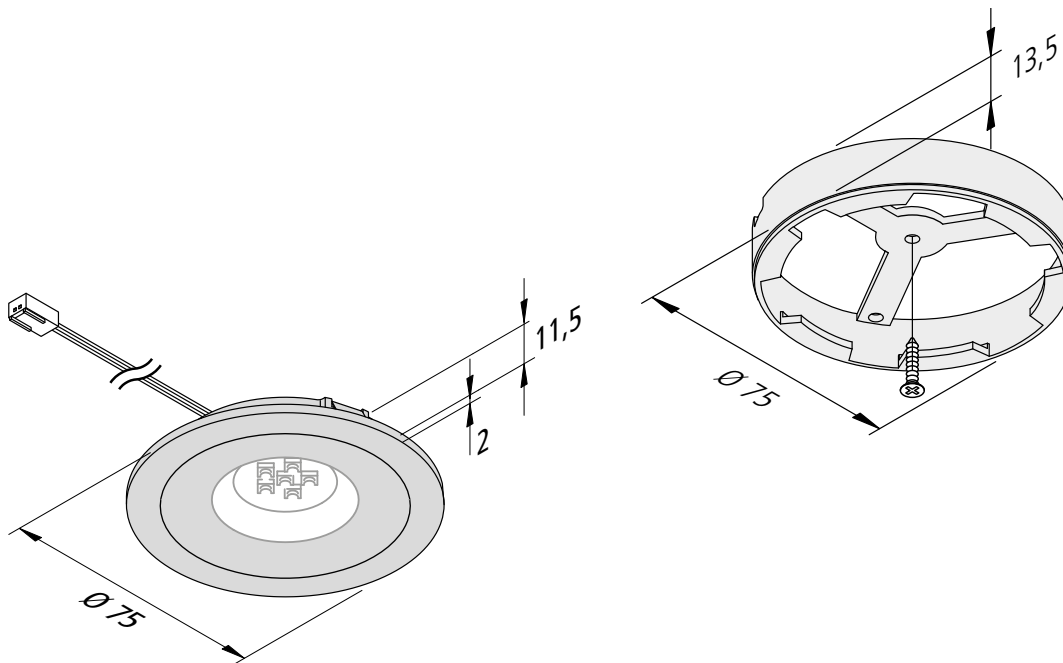
**Anschluss:** LED-Trafo DC 24 V  
**Lebensdauer:** L70/B10 ≥ 60.000 Stunden  
**Energieeffizienz:** LED: 120 lm/W Leuchte: **300 lm** (75 lm/W)  
**Farbwiedergabe:** Ra/CRI > 93

**Besonderheiten:**

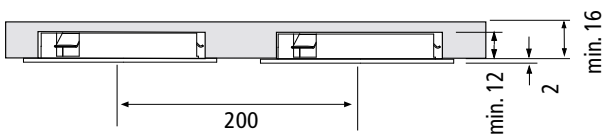
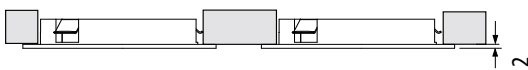
- Gehäuse in Metallbauweise
- flächenbündige Montage in 16 mm Platten
- Blendfrei mit zurückliegendem Reflektor und klarer Abdeckung

Stromführungssysteme

Linienleuchten



bei Dämmung Abstandshalter min. 50 mm verwenden



Ein- &amp; Anbauleuchten

Vitrinen- &amp; Aufbauleuchten

Unterbauleuchten

Abbildung	Artikel-Nr.	Bezeichnung	Hinweis	Gewicht ca.
	202 032 330 04	AR 68-LED 4W xw schwarz	<ul style="list-style-type: none"> <li>• Lichtfarbe xw (extra warm weiss) ca. 2700K bzw. ww (warm weiss) ca. 3000K bzw. nw (neutral weiss) ca. 4000K</li> <li>• Anschlussleitung steckbar 2,5m mit LED 24-Stecker</li> </ul>	79 g
	202 032 380 04	AR 68-LED 4W xw edelstahloptik		79 g
	202 032 330 02	AR 68-LED 4W ww schwarz		79 g
	202 032 380 02	AR 68-LED 4W ww edelstahloptik		79 g
	202 032 330 03	AR 68-LED 4W nw schwarz		79 g
	202 032 380 03	AR 68-LED 4W nw edelstahloptik		79 g
	205 010 219 03	Aufbauring AR 68 schwarz	• inkl. Befestigungsschraube	12 g
	205 010 219 08	Aufbauring AR 68 edelstahloptik		12 g
	Zubehör	LED Trafos 24V ab Seite 248 / Dimm-Controller Seite 256		

Zubehör

Anhang

Foto: Schröder Küchen



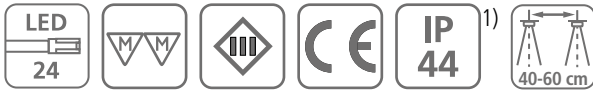
Foto: Schröder Küchen

**NEU**

# FAR / FAQ 68

## Flache LED-Einbauleuchte mit homogenem Flächenlicht

Einleitung



FAR / FAQ 68-LED				
		xw	ww	nw
0,5m	Ø 620	432 lx	464 lx	480 lx
1,0m	Ø 1240	108 lx	116 lx	120 lx
1,5m	Ø 1860	48 lx	52 lx	53 lx
2,0m	Ø 2480	27 lx	29 lx	30 lx
2,5m	Ø 3100	17 lx	19 lx	19 lx

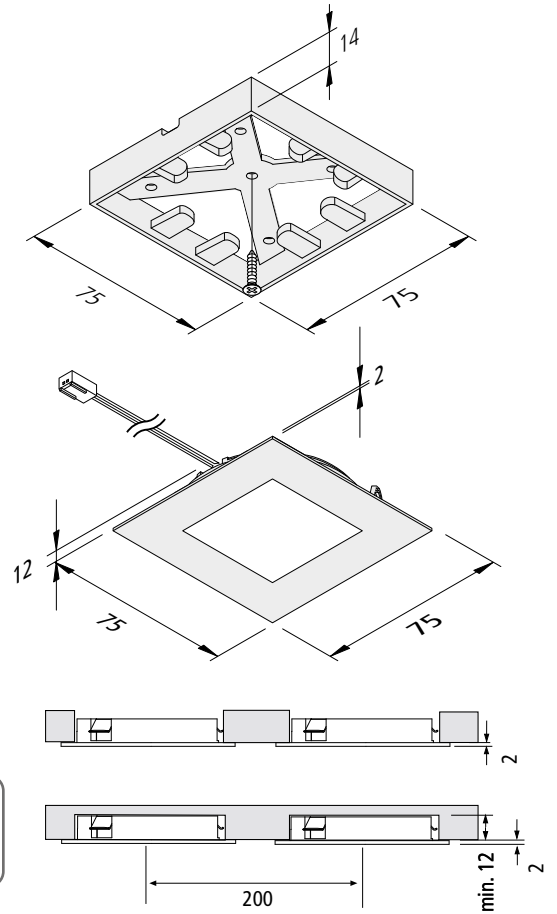
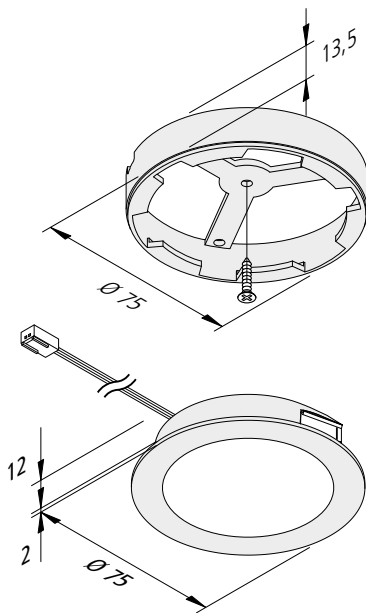
**Anschluss:** LED-Trafo DC 24 V  
**Lebensdauer:** L70/B10 ≥ 60.000 Stunden  
**Energieeffizienz:** LED: 120 lm/W Leuchte: **312 lm** (78 lm/W)  
**Farbwiedergabe:** Ra/CRI > 93

Stromführungssysteme

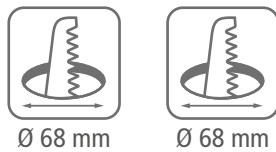
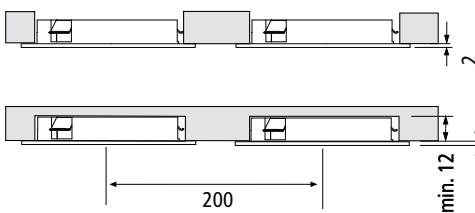
### Besonderheiten:

- Gehäuse in Metallbauweise
- flächenbündige Montage in 16 mm Platten
- keine sichtbaren Lichtpunkte

Linienleuchten



Ein- & Anbauleuchten



Vitrinen- & Aufbauleuchten

Abbildung	Artikel-Nr.	Bezeichnung	Hinweis	Gewicht ca.
	202 031 780 04	FAR 68-LED 4W xw edelstahloptik	<ul style="list-style-type: none"> <li>• Lichtfarbe xw (extra warm weiss) ca. 2700K bzw. ww (warm weiss) ca. 3000K bzw. nw (neutral weiss) ca. 4000K</li> <li>• Anschlussleitung steckbar 2,5m mit LED 24-Stecker</li> </ul>	80 g
	202 031 730 02	FAR 68-LED 4W ww schwarz		80 g
	202 031 780 02	FAR 68-LED 4W ww edelstahloptik		80 g
	202 031 780 03	FAR 68-LED 4W nw edelstahloptik		80 g
	205 010 219 03	Aufbauring AR 68 schwarz	<ul style="list-style-type: none"> <li>• inkl. Befestigungsschraube</li> </ul>	12 g
	205 010 219 08	Aufbauring AR 68 edelstahloptik		12 g
	202 031 880 04	FAQ 68-LED 4W xw edelstahloptik	<ul style="list-style-type: none"> <li>• Lichtfarbe xw (extra warm weiss) ca. 2700K bzw. ww (warm weiss) ca. 3000K bzw. nw (neutral weiss) ca. 4000K</li> <li>• Anschlussleitung steckbar 2,5m mit LED 24-Stecker</li> </ul>	97 g
	202 031 880 02	FAQ 68-LED 4W ww edelstahloptik		97 g
	202 031 880 03	FAQ 68-LED 4W nw edelstahloptik		97 g
	205 010 220 08	Aufbauring AQ 68 edelstahloptik	<ul style="list-style-type: none"> <li>• inkl. Befestigungsschrauben</li> </ul>	12 g
Zubehör		LED Trafos 24V ab Seite 248 / Dimm-Controller Seite 256		

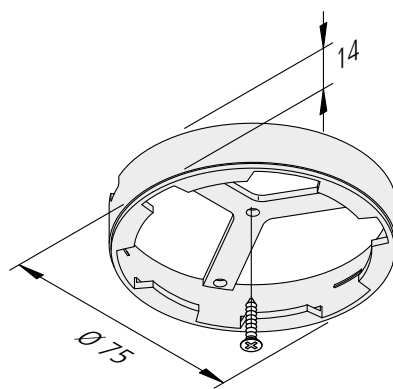
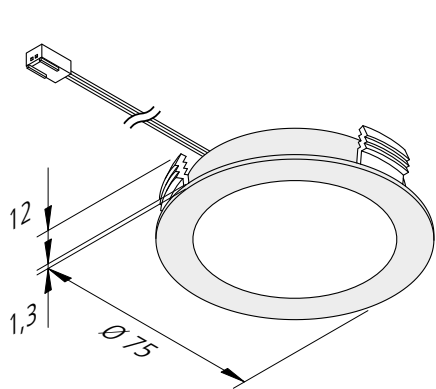
Unterbauleuchten

Zubehör

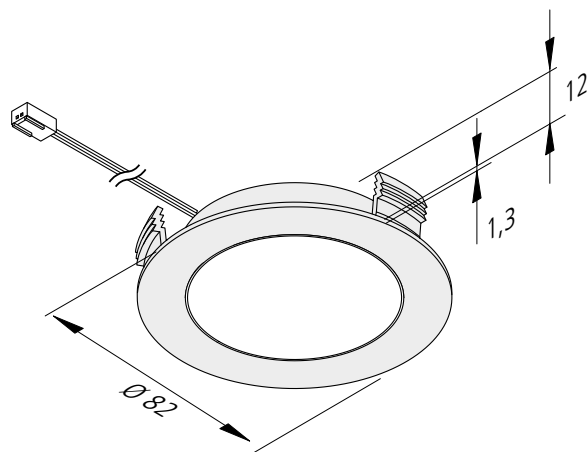
Anhang



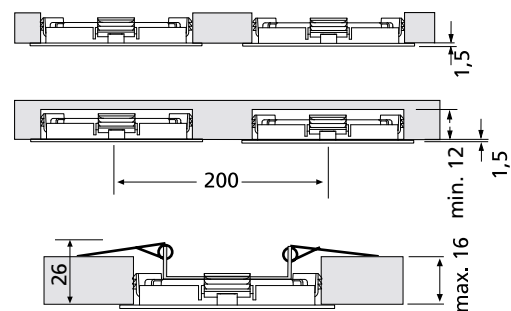
**FR 68-LED**



**FR 78-LED**



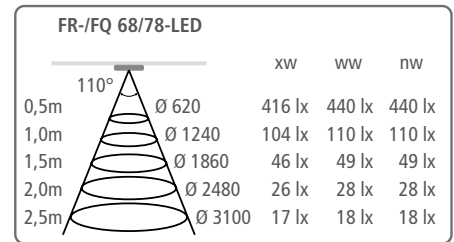
bei Dämmung Abstandshalter min. 50 mm verwenden







**Anschluss:** LED-Trafo DC 24 V  
**Lebensdauer:** L70/B10 ≥ 54.000 Stunden  
**Energieeffizienz:** LED: 113 lm/W Leuchte: **270 lm** (68 lm/W)  
**Farbwiedergabe:** Ra/CRI > 93



### Besonderheiten:

- flächenbündige Montage in 16 mm Platten
- keine sichtbaren Lichtpunkte

Abbildung	Artikel-Nr.	Bezeichnung	Hinweis	Gewicht ca.
	610 015 904 13	FR 68-LED 4W xw schwarz	<ul style="list-style-type: none"> <li>• Lichtfarbe xw (extra warm weiss) ca. 2700K bzw. ww (warm weiss) ca. 3000K bzw. nw (neutral weiss) ca. 4000K</li> <li>• Anschlussleitung 2,5m mit LED 24-Stecker</li> </ul>	70 g
	610 015 904 16	FR 68-LED 4W xw chrom-matt		70 g
	610 015 904 18	FR 68-LED 4W xw edelstahloptik		70 g
	610 015 902 03	FR 68-LED 4W ww schwarz		70 g
	610 015 902 06	FR 68-LED 4W ww chrom-matt		70 g
	610 015 902 08	FR 68-LED 4W ww edelstahloptik		70 g
	610 015 903 03	FR 68-LED 4W nw schwarz		70 g
	610 015 903 06	FR 68-LED 4W nw chrom-matt		70 g
610 015 903 08	FR 68-LED 4W nw edelstahloptik	70 g		
	610 563 330 02	3er Set FR 68-LED 4W ww schwarz	<ul style="list-style-type: none"> <li>• Lichtfarbe ww (warm weiss) ca. 3000K bzw. nw (neutral weiss) ca. 4000K</li> <li>• inkl. Trafo 15W bzw. 30W (5er Set bis 7 Leuchten erweiterbar)</li> <li>• Anschlussleitung 2,5m mit LED 24-Stecker</li> </ul>	380 g
	610 563 030 02	3er Set FR 68-LED 4W ww edelstahloptik		380 g
	610 563 330 03	3er Set FR 68-LED 4W nw schwarz		380 g
	610 563 030 03	3er Set FR 68-LED 4W nw edelstahloptik		380 g
	610 563 050 02	5er Set FR 68-LED 4W ww edelstahloptik	<ul style="list-style-type: none"> <li>• Lichtfarbe ww (warm weiss) ca. 3000K bzw. nw (neutral weiss) ca. 4000K</li> <li>• inkl. Trafo 15W bzw. 30W (5er Set bis 7 Leuchten erweiterbar)</li> <li>• Anschlussleitung 2,5m mit LED 24-Stecker</li> </ul>	520 g
	610 563 050 03	5er Set FR 68-LED 4W nw edelstahloptik		520 g
	205 010 218 03	Aufbauring R 68 schwarz	<ul style="list-style-type: none"> <li>• inkl. Befestigungsschraube</li> </ul>	12 g
	205 010 211 06	Aufbauring R 68 chrom-matt		12 g
	205 010 211 08	Aufbauring R 68 edelstahloptik		12 g
	610 017 602 06	FR 78-LED 4W ww chrom-matt	<ul style="list-style-type: none"> <li>• Lichtfarbe ww (warm weiss) ca. 3000K bzw. nw (neutral weiss) ca. 4000K</li> <li>• inkl. Trafo 15W bzw. 30W (5er Set bis 7 Leuchten erweiterbar)</li> <li>• Anschlussleitung 2,5m mit LED 24-Stecker</li> <li>• Version schwarz auf Anfrage</li> </ul>	70 g
	610 017 602 08	FR 78-LED 4W ww edelstahloptik		70 g
	610 017 603 06	FR 78-LED 4W nw chrom-matt		70 g
	610 017 603 08	FR 78-LED 4W nw edelstahloptik		70 g
	610 568 380 02	3er Set FR 78-LED 4W ww edelstahloptik	<ul style="list-style-type: none"> <li>• Lichtfarbe ww (warm weiss) ca. 3000K bzw. nw (neutral weiss) ca. 4000K</li> <li>• inkl. Trafo 15W bzw. 30W (5er Set bis 7 Leuchten erweiterbar)</li> <li>• Anschlussleitung 2,5m mit LED 24-Stecker</li> </ul>	380 g
	610 568 380 03	3er Set FR 78-LED 4W nw edelstahloptik		380 g
	610 568 580 02	5er Set FR 78-LED 4W ww edelstahloptik	<ul style="list-style-type: none"> <li>• Lichtfarbe ww (warm weiss) ca. 3000K bzw. nw (neutral weiss) ca. 4000K</li> <li>• inkl. Trafo 15W bzw. 30W (5er Set bis 7 Leuchten erweiterbar)</li> <li>• Anschlussleitung 2,5m mit LED 24-Stecker</li> </ul>	520 g
	610 568 580 03	5er Set FR 78-LED 4W nw edelstahloptik		520 g
	615 000 301 01	Montagefeder ARF 68/78/Q	<ul style="list-style-type: none"> <li>• zur Montage in Leichtbaudecken oder Aluprofilen</li> </ul>	24 g
	215 300 610 01	LED 24 Verbindungsleitung 1,0m	<ul style="list-style-type: none"> <li>• bis max. 60W belastbar</li> <li>• weitere Infos + Längen Seite 250</li> </ul>	9 g
	215 300 625 01	LED 24 Verbindungsleitung 2,5m		22 g
	Zubehör	LED Trafos 24V ab Seite 248 / Dimm-Controller Seite 256		



Foto: Schröder Küchen

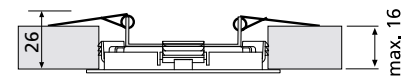
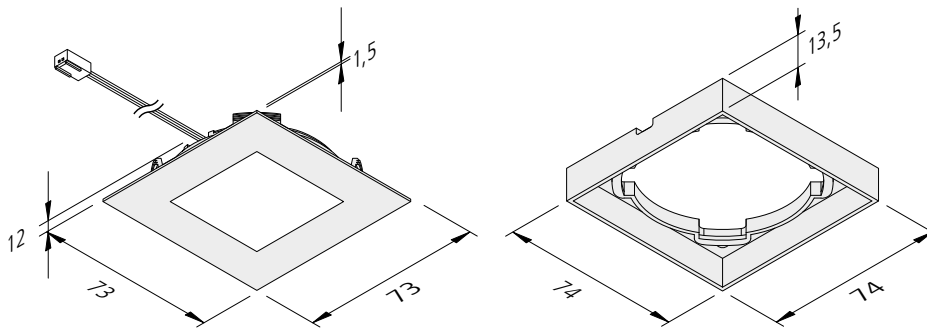


FR-/FQ 68/78-LED			
	xw	ww	nw
0,5m	Ø 620	416 lx	440 lx
1,0m	Ø 1240	104 lx	110 lx
1,5m	Ø 1860	46 lx	49 lx
2,0m	Ø 2480	26 lx	28 lx
2,5m	Ø 3100	17 lx	18 lx

**Anschluss:** LED-Trafo DC 24 V  
**Lebensdauer:** L70/B10 ≥ 54.000 Stunden  
**Energieeffizienz:** LED: 113 lm/W Leuchte: **270 lm** (68 lm/W)  
**Farbwiedergabe:** Ra/CRI > 93

### Besonderheiten:

- flächenbündige Montage in 16 mm Platten
- keine sichtbaren Lichtpunkte



mit Montagefeder

bei Dämmung Abstandshalter min. 50 mm verwenden

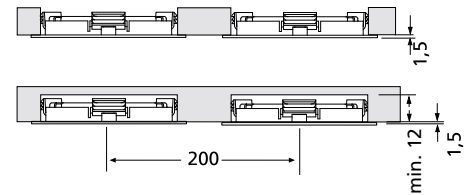
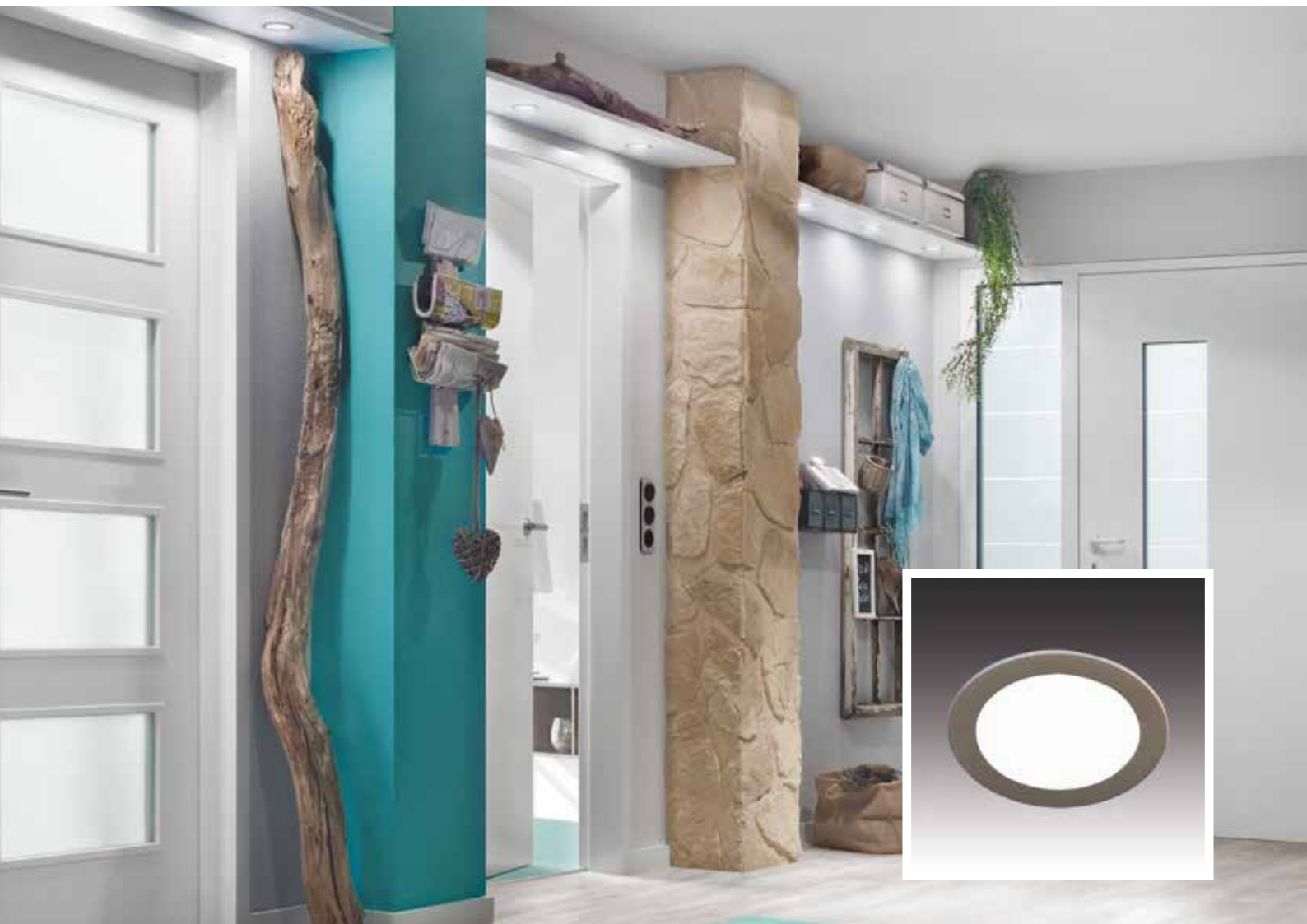


Abbildung	Artikel-Nr.	Bezeichnung	Hinweis	Gewicht ca.
	610 016 502 03	FQ 68-LED 4W ww schwarz	<ul style="list-style-type: none"> <li>• Lichtfarbe ww (warm weiss) ca. 3000K bzw. nw (neutral weiss) ca. 4000K</li> <li>• Anschlussleitung 2,5m mit LED 24-Stecker</li> </ul>	75 g
	610 016 502 06	FQ 68-LED 4W ww chrom-matt		75 g
	610 016 502 08	FQ 68-LED 4W ww edelstahloptik		75 g
	610 016 503 03	FQ 68-LED 4W nw schwarz		75 g
	610 016 503 06	FQ 68-LED 4W nw chrom-matt		75 g
	610 016 503 08	FQ 68-LED 4W nw edelstahloptik		75 g
	610 564 330 02	3er Set FQ 68-LED 4W ww schwarz	<ul style="list-style-type: none"> <li>• Lichtfarbe ww (warm weiss) ca. 3000K bzw. nw (neutral weiss) ca. 4000K</li> <li>• inkl. Trafo 15W bzw. 30W (5er Set bis 7 Leuchten erweiterbar)</li> <li>• Anschlussleitung 2,5m mit LED 24-Stecker</li> </ul>	395 g
	610 564 380 02	3er Set FQ 68-LED 4W ww edelstahloptik		395 g
	610 564 330 03	3er Set FQ 68-LED 4W nw schwarz		395 g
	610 564 380 03	3er Set FQ 68-LED 4W nw edelstahloptik		395 g
	610 564 580 02	5er Set FQ 68-LED 4W ww edelstahloptik	<ul style="list-style-type: none"> <li>• Lichtfarbe ww (warm weiss) ca. 3000K bzw. nw (neutral weiss) ca. 4000K</li> <li>• inkl. Trafo 15W bzw. 30W (5er Set bis 7 Leuchten erweiterbar)</li> <li>• Anschlussleitung 2,5m mit LED 24-Stecker</li> </ul>	535 g
	610 564 580 03	5er Set FQ 68-LED 4W nw edelstahloptik		535 g
	205 010 212 03	Aufbauiring Q 68 schwarz	• inkl. Befestigungsschrauben	15 g
	205 010 212 06	Aufbauiring Q 68 chrom-matt		15 g
	205 010 212 08	Aufbauiring Q 68 edelstahloptik		15 g
	615 000 301 01	Montagefeder ARF 68/78/Q	• zur Montage in Leichtbaudecken oder Aluprofilen	24 g
	215 300 610 01	LED 24 Verbindungsleitung 1,0m	<ul style="list-style-type: none"> <li>• bis max. 60W belastbar</li> <li>• weitere Infos + Längen Seite 250</li> </ul>	9 g
	215 300 625 01	LED 24 Verbindungsleitung 2,5m		22 g
	Zubehör	LED Trafos 24V ab Seite 248 / Dimm-Controller Seite 256		

<sup>1)</sup> bei Sacklochbohrung <sup>2)</sup> Ausführung auf Anfrage





**Anschluss:** 220 - 240V / 50 - 60Hz  
**Lebensdauer:** L70/B10 ≥ 40.000 Stunden  
**Energieeffizienz:** LED: 129 lm/W Leuchte: **200 lm** (67 lm/W)  
**Farbwiedergabe:** Ra/CRI > 84

HV FR-68/78-LED		ww	nw
	0,5m	296 lx	296 lx
	1,0m	74 lx	74 lx
	1,5m	33 lx	33 lx
	2,0m	19 lx	19 lx
	2,5m	12 lx	12 lx

### Besonderheiten:

- integriertes Vorschaltgerät
- mit montagefreundlichem HVLCS-Stecksystem (Bohrung  $\varnothing$  8 mm) und Klemmrippen zum bequemen, schnellen Einbau
- **empfohlener Phasen-Dimmer: Busch-Jaeger 6523U-102 oder Sygonix 33594C**

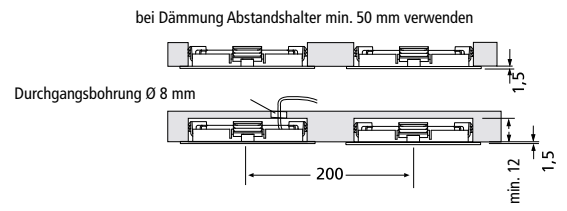
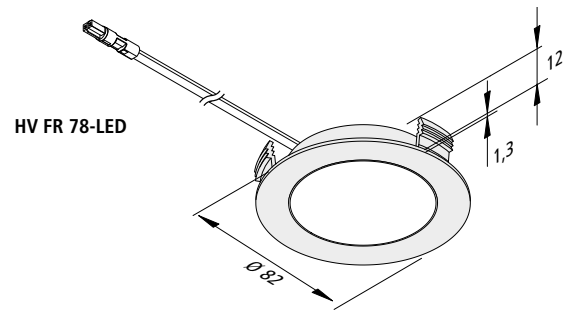
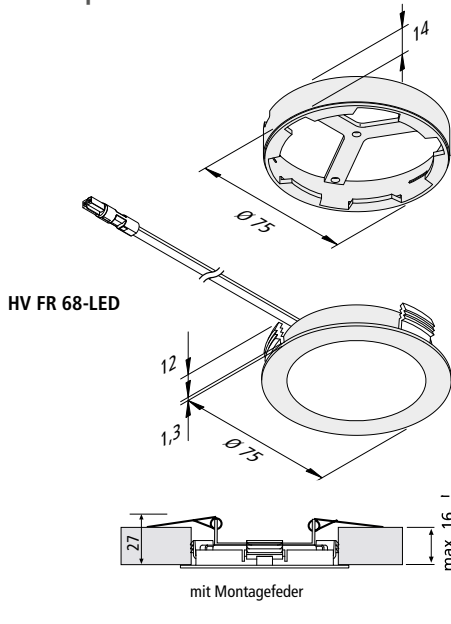


Abbildung	Artikel-Nr.	Bezeichnung	Hinweis	Gewicht ca.
	610 022 102 06	HV FR 68-LED 3W ww chrom-matt	<ul style="list-style-type: none"> <li>• Lichtfarbe ww (<b>warm weiss</b>) ca. 3000K bzw. nw (<b>neutral weiss</b>) ca. 4000K</li> <li>• Anschlussleitung 2m mit HVLCS-Stecker</li> <li>• empfohlener Phasen-Dimmer: <b>Busch-Jaeger 6523U</b> oder <b>Sygonix 33594C</b></li> <li>• Version schwarz auf Anfrage</li> </ul>	100 g
	610 022 102 08	HV FR 68-LED 3W ww edelstahloptik		100 g
	610 022 103 06	HV FR 68-LED 3W nw chrom-matt		100 g
	610 022 103 08	HV FR 68-LED 3W nw edelstahloptik		100 g
	205 010 211 06	Aufbauring R 68 chrom-matt	• inkl. Befestigungsschraube	12 g
	205 010 211 08	Aufbauring R 68 edelstahloptik		12 g
	610 022 202 06	HV FR 78-LED 3W ww chrom-matt	<ul style="list-style-type: none"> <li>• Lichtfarbe ww (<b>warm weiss</b>) ca. 3000K bzw. nw (<b>neutral weiss</b>) ca. 4000K</li> <li>• Anschlussleitung 2m mit HVLCS-Stecker</li> <li>• empfohlener Phasen-Dimmer: <b>Busch-Jaeger 6523U</b> oder <b>Sygonix 33594C</b></li> <li>• Version schwarz auf Anfrage</li> </ul>	100 g
	610 022 202 08	HV FR 78-LED 3W ww edelstahloptik		100 g
	610 022 203 06	HV FR 78-LED 3W nw chrom-matt		100 g
	610 022 203 08	HV FR 78-LED 3W nw edelstahloptik		100 g
	615 000 301 31	Montagefeder HV 68/78	• zur Montage in Leichtbaudecken oder Aluprofilen	16 g
	215 440 320 01	HVLCS 43/2000 Netzanschlussl. Euro 2m	• mit Eurostecker	90 g
	215 441 120 01	HVLCS V/2000 6-fach Verteiler Euro 2m		120 g
	215 440 605 01	HVLCS 46/ 500 Verbindungsleitung 0,5m		30 g
	215 440 610 01	HVLCS 46/1000 Verbindungsleitung 1m		45 g
	215 440 615 01	HVLCS 46/1500 Verbindungsleitung 1,5m		60 g
	215 440 620 01	HVLCS 46/2000 Verbindungsleitung 2m		75 g



# DIM-2-WARM SR 68

Leuchte mit wärmer werdender Lichtfarbe beim Dimmen



**Anschluss:** LED-Trafo DC 350 mA  
**Lebensdauer:** L70/B10 ≥ 39.000 Stunden  
**Energieeffizienz:** LED: 93 lm/W Leuchte: **455 lm** (70 lm/W)  
**Farbwiedergabe:** Ra/CRI > 92

Dim-2-Warm SR68			
			350mA
0,5m	43°	Ø 360	3016 lx
1,0m		Ø 720	754 lx
1,5m		Ø 1080	335 lx
2,0m		Ø 1440	189 lx
2,5m		Ø 1800	121 lx

## Besonderheiten:

- kardanisch schwenkbar um 20°
- Gehäuse in Metallbauweise
- Lichtfarbe ww (warm weiss) ca. 3000 K wird beim Dimmen (nur mit Phasendimmer) wärmer (bis 2000 K)
- für Bildschirmarbeitsplätze geeignet! (UGR<19)

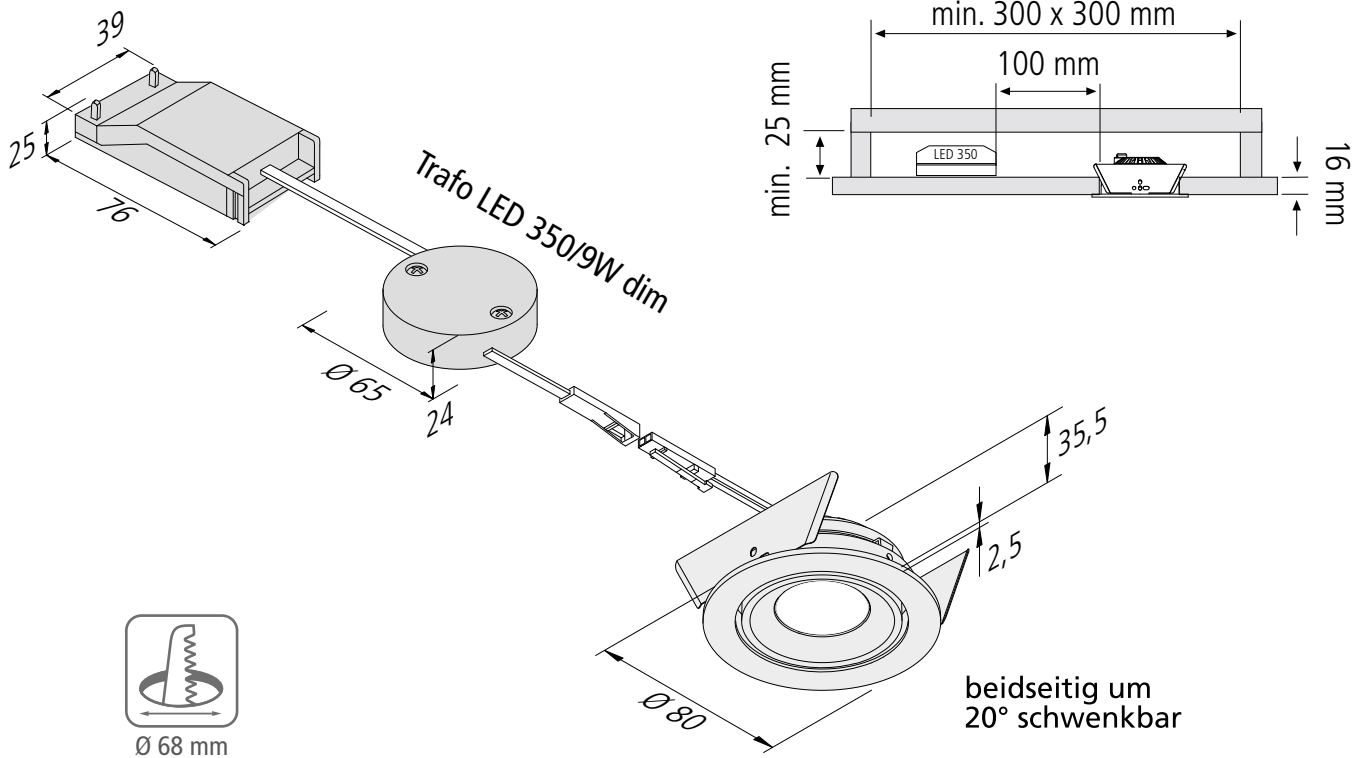
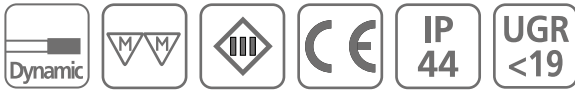


Abbildung	Artikel-Nr.	Bezeichnung	Hinweis	Gewicht ca.
	202 030 102 01	Dim-2-Warm SR 68 6,5W ww weiss	<ul style="list-style-type: none"> <li>• Lichtfarbe ww (warm weiss) ca. 3000K wird beim Dimmen (nur mit Phasendimmer) wärmer (bis 2000K)</li> <li>• Anschlussleitung 0,2m mit LED 350-Stecker</li> </ul>	120 g
	202 030 102 06	Dim-2-Warm SR 68 6,5W ww chrom-matt		120 g
	202 030 102 08	Dim-2-Warm SR 68 6,5W ww edelstahloptik		120 g
	206 040 015 12	Trafo LED 350/ 9W dim mit einer Buchse	<ul style="list-style-type: none"> <li>• inkl. Anschlussklemme für 230V mit integrierter Durchgangsverdrahtung</li> <li>• <b>Mindestlast: 1x SR 45 / SR68 (4,8W) / 1x Dim-2-Warm SR 68 / 5x LED Eye 1W</b></li> <li>• empfohlener Phasen-Dimmer: Sygonix 33594C oder Jung 1730DD</li> </ul>	240 g
	Zubehör	Adapterringe Seite 171		





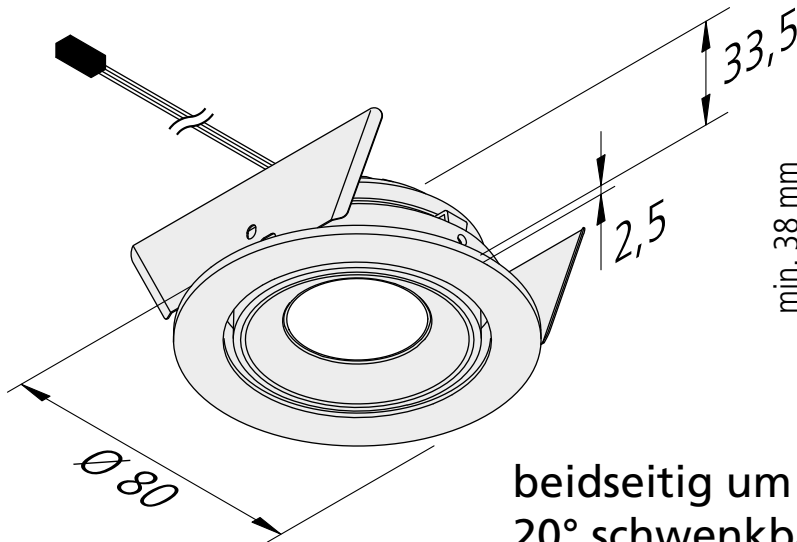


**Anschluss:** LED-Trafo DC 24 V  
**Lebensdauer:** L70/B10 ≥ 55.000 Stunden  
**Energieeffizienz:** LED: 105 lm/W Leuchte: **420 lm** (65 lm/W)  
**Farbwiedergabe:** Ra/CRI > 90

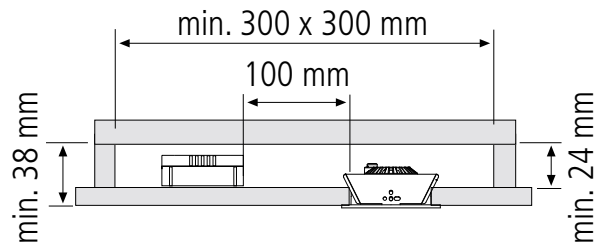
Dynamic SR 68-LED		xw	nw	cw
0,5m	Ø 300	2960 lx	3160 lx	3400 lx
1,0m	Ø 600	740 lx	790 lx	850 lx
1,5m	Ø 900	329 lx	351 lx	378 lx
2,0m	Ø 1200	185 lx	198 lx	213 lx
2,5m	Ø 1500	118 lx	126 lx	136 lx

### Besonderheiten:

- kardanisch schwenkbar um 20°
- Gehäuse in Metallbauweise
- Lichtfarbe zwischen 2700K (xw) und 5000K (cw) einstellbar
- für Bildschirmarbeitsplätze geeignet! (UGR<19)

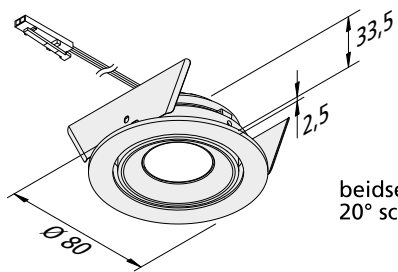


beidseitig um 20° schwenkbar

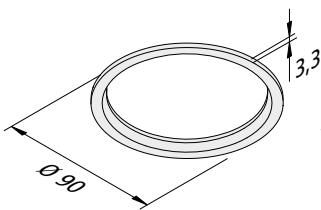
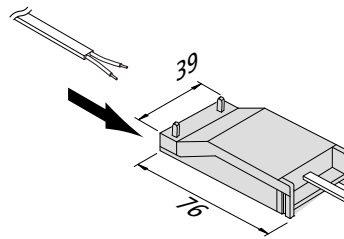
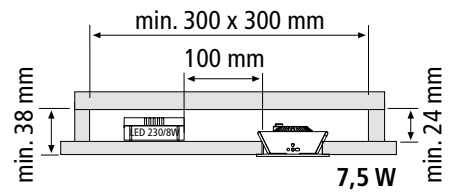
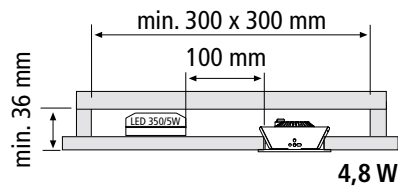


Ø 68-74 mm (ohne Ring)  
68-84 mm (mit Ring)

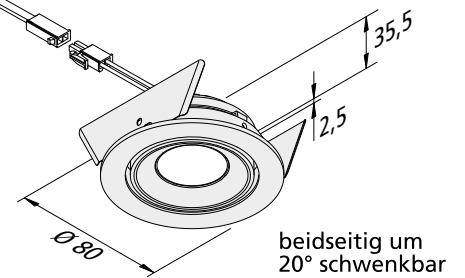
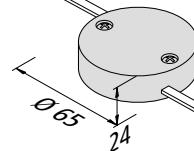
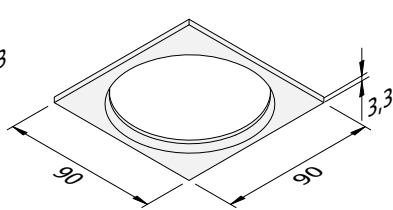
Abbildung	Artikel-Nr.	Bezeichnung	Hinweis	Gewicht ca.
	202 027 501 01	Dynamic SR 68-LED 6,5W weiss	<ul style="list-style-type: none"> <li>• Lichtfarbe einstellbar zwischen ca. 2700K und 5000K</li> <li>• Anschlussleitung 2,5m mit Dynamic-Stecker</li> </ul>	145 g
	202 027 501 06	Dynamic SR 68-LED 6,5W chrom-matt		145 g
	202 027 501 08	Dynamic SR 68-LED 6,5W edelstahloptik		145 g
	615 000 505 32	24V Dynamic-Controller Funk 75W inkl. 4 Kanal-Funkfernbedienung schwarz	<ul style="list-style-type: none"> <li>• als <b>notwendiges</b> Zubehör</li> <li>• für Farbwechsel, Dimmen und Schalten</li> <li>• mit 4-fach Verteiler</li> <li>• weitere Dynamic-Controller (u.a. WiFi + DALI) Seite 255</li> </ul>	130 g
	615 000 505 31	24V Dynamic-Controller Funk 75W inkl. Anbau-Funkfernbedienung edelstahloptik		105 g
	615 000 505 34	24V Dynamic-Controller Funk 75W inkl. Einbau-Funkfernbedienung edelstahloptik		80 g
	215 350 610 01	Dynamic Verbindungsleitung 1m	• zur Verlängerung zwischen Leuchte und Verteiler	16 g
	215 350 625 01	Dynamic Verbindungsleitung 2,5m		40 g
	215 080 607 14	Dynamic 4-fach Verteiler	<ul style="list-style-type: none"> <li>• Leitung 100mm mit Dynamic-Stecker</li> <li>• für 3 zusätzliche Anschlussleitungen am Verteiler</li> </ul>	16 g
	Zubehör	LED Trafos 24V ab Seite 248 / DALI und WiFi Controller Seite 255 / Adapterringe Seite 171		



beidseitig um  
20° schwenkbar



Adapterringe



beidseitig um  
20° schwenkbar



Ø 68-74 mm (ohne Ring)  
68-84 mm (mit Ring)

# SR 68 4.8W / 7.5W

## Schwenkbare LED-Einbauleuchte

Einleitung

Stromführungssysteme

Linienleuchten

Ein- & Anbauleuchten

Vitrinen- & Aufbauleuchten

Unterbauleuchten

Zubehör

Anhang



**Anschluss:** LED-Trafo DC 350 mA  
**Lebensdauer:** L70/B10 ≥ 70.000 Stunden  
**Energieeffizienz:** LED: 120 lm/W Leuchte **485 / 800 lm** (100 / 107 lm/W inkl. Trafo)  
**Farbwiedergabe:** Ra/CRI > 90 / 93

### Besonderheiten:

- kardanisch schwenkbar um 20°
- Gehäuse in Metallbauweise
- für Bildschirmarbeitsplätze geeignet! (UGR<19)

SR 68-LED 4,8W					
		xw	ww	nw	
0,5m	35°	Ø 280	3650 lx	3880 lx	4216 lx
1,0m		Ø 560	912 lx	970 lx	1054 lx
1,5m		Ø 840	406 lx	431 lx	468 lx
2,0m		Ø 1120	228 lx	243 lx	264 lx
2,5m		Ø 1400	146 lx	155 lx	169 lx

SR 68-LED 4,8W				
			ww	nw
0,5m	22°	Ø 180	6640 lx	7120 lx
1,0m		Ø 360	1660 lx	1780 lx
1,5m		Ø 540	738 lx	791 lx
2,0m		Ø 720	415 lx	445 lx
2,5m		Ø 900	266 lx	285 lx

SR 68-LED 7,5W					
			xw	ww	nw
0,5m	30°	Ø 250	6320 lx	7640 lx	8280 lx
1,0m		Ø 500	1580 lx	1910 lx	2070 lx
1,5m		Ø 750	702 lx	849 lx	920 lx
2,0m		Ø 1000	395 lx	478 lx	518 lx
2,5m		Ø 1250	253 lx	306 lx	331 lx

Abbildung	Artikel-Nr.	Bezeichnung	Hinweis	Gewicht ca.
	202 024 017 01	SR 68-LED 4,8W 35° xw weiss	<ul style="list-style-type: none"> <li>• Lichtfarbe xw (<b>extra warm weiss</b>) ca. 2700K bzw. ww (<b>warm weiss</b>) ca. 3000K bzw. nw (<b>neutral weiss</b>) ca. 4000K</li> <li>• Anschlussleitung 0,2m mit LED 350-Stecker</li> <li>• Ausstrahlungswinkel 22° oder 35°</li> </ul>	110 g
	202 024 014 01	SR 68-LED 4,8W 35° xw chrom-matt		110 g
	202 024 020 01	SR 68-LED 4,8W 35° xw edelstahloptik		110 g
	202 024 002 01	SR 68-LED 4,8W 22° ww chrom-matt		110 g
	202 024 015 01	SR 68-LED 4,8W 35° ww weiss		110 g
	202 024 012 01	SR 68-LED 4,8W 35° ww chrom-matt		110 g
	202 024 018 01	SR 68-LED 4,8W 35° ww edelstahloptik		110 g
	202 024 003 01	SR 68-LED 4,8W 22° nw chrom-matt		110 g
	202 024 016 01	SR 68-LED 4,8W 35° nw weiss		110 g
	202 024 013 01	SR 68-LED 4,8W 35° nw chrom-matt		110 g
	202 024 019 01	SR 68-LED 4,8W 35° nw edelstahloptik		110 g
	610 014 757 01	SR 68-LED Set 7,5W 30° xw weiss	<ul style="list-style-type: none"> <li>• Lichtfarbe xw (<b>extra warm weiss</b>) ca. 2700K bzw. ww (<b>warm weiss</b>) ca. 3000K bzw. nw (<b>neutral weiss</b>) ca. 4000K</li> <li>• inkl. dimmbarem LED Trafo mit Anschlussklemme für 230V mit integrierter Durchgangsverdrahtung</li> <li>• empfohlener Phasen-Dimmer: Sygonix 33596V oder Jung 225TDE</li> </ul>	260 g
	610 014 754 01	SR 68-LED Set 7,5W 30° xw chrom-matt		260 g
	610 014 760 01	SR 68-LED Set 7,5W 30° xw edelstahloptik		260 g
	610 014 755 01	SR 68-LED Set 7,5W 30° ww weiss		260 g
	610 014 752 01	SR 68-LED Set 7,5W 30° ww chrom-matt		260 g
	610 014 758 01	SR 68-LED Set 7,5W 30° ww edelstahloptik		260 g
	610 014 756 01	SR 68-LED Set 7,5W 30° nw weiss		260 g
	610 014 753 01	SR 68-LED Set 7,5W 30° nw chrom-matt		260 g
	610 014 759 01	SR 68-LED Set 7,5W 30° nw edelstahloptik		260 g
	205 010 214 01	Adapterring SR 68 rund weiss	• zur Montage der Strahler in Bohrungen bis 84mm	12 g
	205 010 214 06	Adapterring SR 68 rund chrom-matt		12 g
	205 010 214 08	Adapterring SR 68 rund edelstahloptik		12 g
	205 010 214 11	Adapterring SR 68 eckig weiss	• zur Montage der Strahler in Bohrungen bis 84mm	29 g
	205 010 214 16	Adapterring SR 68 eckig chrom-matt		29 g
	205 010 214 18	Adapterring SR 68 eckig edelstahloptik		29 g
	206 040 027 01	Trafo LED 350/5W mit einer Buchse	• Netzanschlussleitung 0,3m mit Aderendhülsen (zur einfachen Deckenmontage an 230V)	50 g

<sup>1)</sup> Ausführung auf Anfrage, nur 4,8W



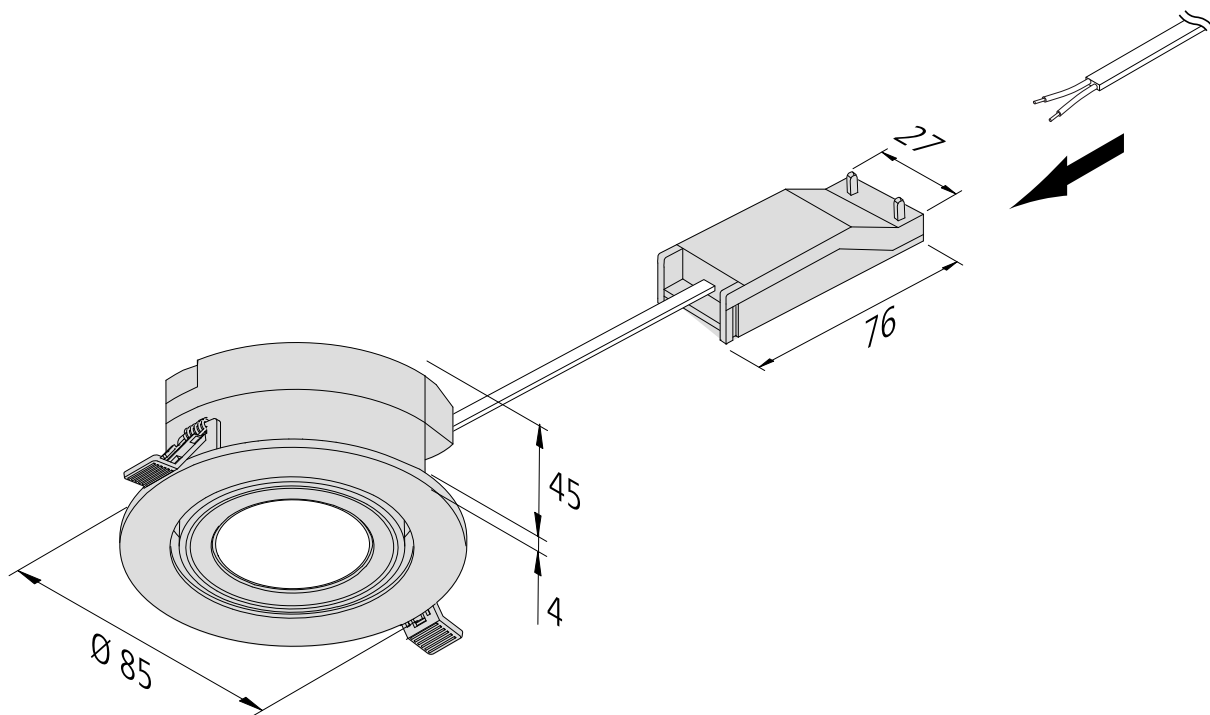


**Anschluss:** 220 - 240V / 50 - 60Hz  
**Lebensdauer:** L70/B10 ≥ 40.000 Stunden  
**Energieeffizienz:** LED: 129 lm/W Leuchte: **425 / 450 lm** (85 / 90 lm/W)  
**Farbwiedergabe:** Ra/CRI > 80

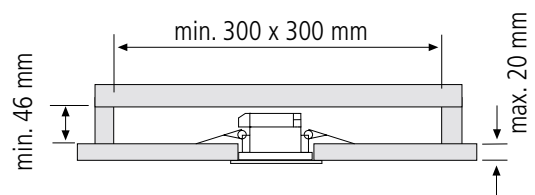
Eco HV SR68-LED		ww	nw
0,5m	Ø 290	2400 lx	2528 lx
1,0m	Ø 580	600 lx	632 lx
1,5m	Ø 870	267 lx	281 lx
2,0m	Ø 1160	150 lx	158 lx
2,5m	Ø 1450	96 lx	101 lx

### Besonderheiten:

- zwei Lichtfarben am Strahler umschaltbar
- Direktanschluss an 230 V mit integrierter Durchgangsverdrahtung
- schwenkbar um 20°
- nicht dimmbar



um 20° schwenkbar



bei Dämmung Abstandshalter min. 50 mm verwenden



Ø 68 mm

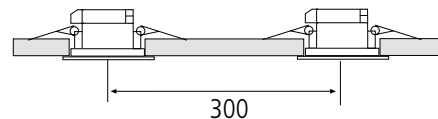
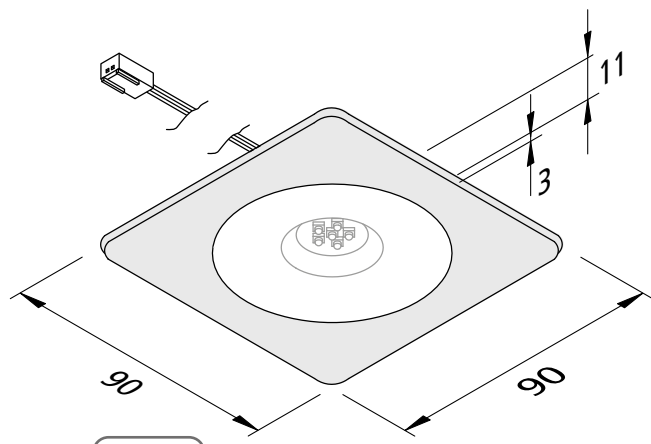
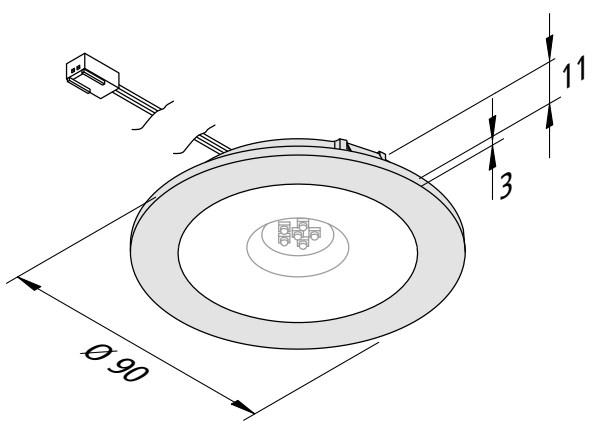
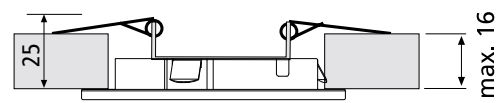
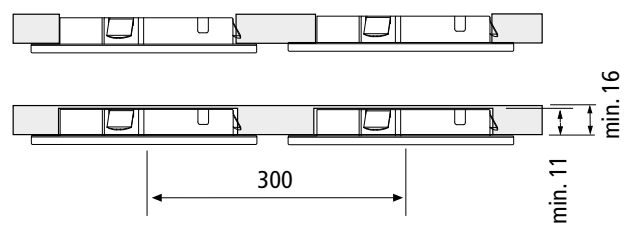


Abbildung	Artikel-Nr.	Bezeichnung	Hinweis	Gewicht ca.
	202 029 410 01	Eco HV SR 68-LED 5W ww/nw weiss	<ul style="list-style-type: none"> <li>• Lichtfarbe ww (warm weiss) ca. 3000K bzw. nw (neutral weiss) ca. 4000K <b>am Strahler umschaltbar</b></li> <li>• inkl. Anschlussklemme für 230V mit integrierter Durchgangsverdrahtung</li> <li>• Ausstrahlungswinkel 38°</li> </ul>	114 g
	202 029 460 01	Eco HV SR 68-LED 5W ww/nw chrom-matt		114 g



bei Dämmung Abstandshalter min. 50 mm verwenden



mit Montagefeder

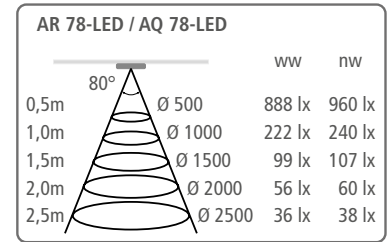
# AR 78 / AQ 78

## Flache, lichtstarke LED-Einbauleuchte

Einleitung



**Anschluss:** LED-Trafo DC 24 V  
**Lebensdauer:** L70/B10 ≥ 60.000 Stunden  
**Energieeffizienz:** LED: 90 lm/W Leuchte: **450 lm** (60 lm/W)  
**Farbwiedergabe:** Ra/CRI > 97



Stromführungssysteme

### Besonderheiten:

- flächenbündige Montage in 16 mm Platten
- Gehäuse in Metallbauweise
- Echtglasabdeckung
- mit der optional erhältlichen Montagefeder auch ideal zur Montage in Leichtbaudecken geeignet
- Blendfrei mit zurückliegendem Reflektor und klarer Abdeckung

Linienleuchten



Foto: Allmilmö

Ein- & Anbauleuchten

Abbildung	Artikel-Nr.	Bezeichnung	Hinweis	Gewicht ca.	
	610 014 302 01	AR 78-LED 7,5W ww weiss	<ul style="list-style-type: none"> <li>• Lichtfarbe ww (<b>warm weiss</b>) ca. 3000K</li> <li>• Anschlussleitung 2,5m mit LED 24-Stecker</li> </ul>	115 g	
	610 014 302 03	AR 78-LED 7,5W ww schwarz		115 g	
	610 014 302 08	AR 78-LED 7,5W ww edelstahloptik		115 g	
	610 014 303 01	AR 78-LED 7,5W nw weiss		<ul style="list-style-type: none"> <li>• Lichtfarbe nw (<b>neutral weiss</b>) ca. 4000K</li> <li>• Anschlussleitung 2,5m mit LED 24-Stecker</li> </ul>	115 g
	610 014 303 03	AR 78-LED 7,5W nw schwarz			115 g
	610 014 303 08	AR 78-LED 7,5W nw edelstahloptik			115 g
	610 015 102 01	AQ 78-LED 7,5W ww weiss	<ul style="list-style-type: none"> <li>• Lichtfarbe ww (<b>warm weiss</b>) ca. 3000K</li> <li>• Anschlussleitung 2,5m mit LED 24-Stecker</li> </ul>	115 g	
	610 015 102 03	AQ 78-LED 7,5W ww schwarz		115 g	
	610 015 102 08	AQ 78-LED 7,5W ww edelstahloptik		115 g	
	610 015 103 01	AQ 78-LED 7,5W nw weiss		<ul style="list-style-type: none"> <li>• Lichtfarbe nw (<b>neutral weiss</b>) ca. 4000K</li> <li>• Anschlussleitung 2,5m mit LED 24-Stecker</li> </ul>	115 g
	610 015 103 03	AQ 78-LED 7,5W nw schwarz			115 g
	610 015 103 08	AQ 78-LED 7,5W nw edelstahloptik			115 g
	615 000 301 01	Montagefeder ARF 68/78/Q	• zur Montage in Leichtbaudecken oder Aluprofilen	24 g	
	215 300 610 01	LED 24 Verbindungsleitung 1,0m	<ul style="list-style-type: none"> <li>• bis <b>max. 60W</b> belastbar</li> <li>• weitere Infos + Längen Seite 250</li> </ul>	9 g	
	215 300 625 01	LED 24 Verbindungsleitung 2,5m		22 g	
	206 040 011 01	Trafo LED 24/ 15W DC 24V	<ul style="list-style-type: none"> <li>• Netzanschlussleitung 2m mit Eurostecker</li> <li>• mit 12-fach Verteiler (5W mit 6-fach Verteiler)</li> </ul>	167 g	
	206 040 012 01	Trafo LED 24/ 30W DC 24V		330 g	
	206 040 019 01	Trafo LED 24/ 75W DC 24V		460 g	
	615 000 505 26	24V Dimm-Controller Funk 80W inkl. 4 Kanal-Funkfernbedienung schwarz	<ul style="list-style-type: none"> <li>• zum Dimmen und Schalten</li> <li>• mit 12-fach Verteiler</li> <li>• weitere Dimm-Controller (u. a. <b>WiFi + DALI</b>) Seite 256</li> </ul>	130 g	
	615 000 505 23	24V Dimm-Controller Funk 80W inkl. Anbau-Funkfernbedienung edelstahloptik		105 g	
	615 000 505 24	24V Dimm-Controller Funk 80W inkl. Einbau-Funkfernbedienung edelstahloptik		80 g	

Vitrinen- & Aufbauleuchten

Unterbauleuchten

Zubehör

Anhang





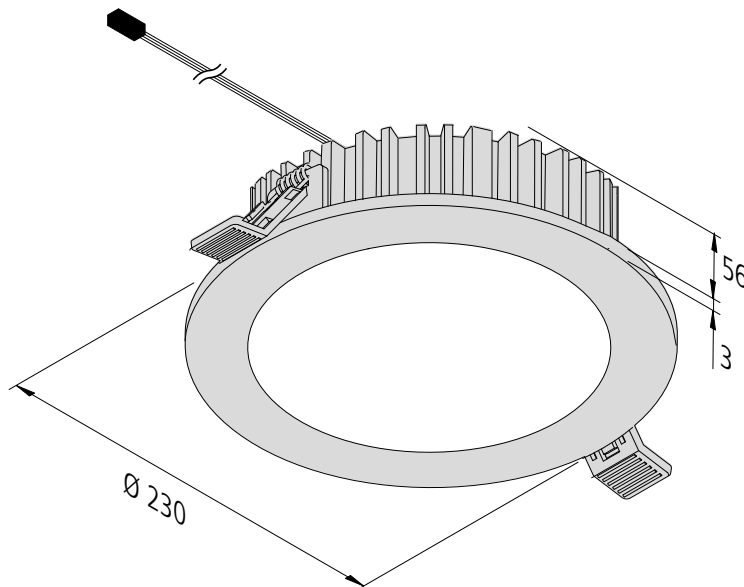


**Anschluss:** LED-Trafo DC 24 V  
**Lebensdauer:** L70/B10 ≥ 60.000 Stunden  
**Energieeffizienz:** LED: 124 lm/W Leuchte: **1700 - 2500 lm** (68 - 100 lm/W)  
**Farbwiedergabe:** Ra/CRI > 89

Dynamic FR 215-LED		xw	nw	cw
0,5m	Ø 600	2940 lx	3640 lx	4360 lx
1,0m	Ø 1200	735 lx	910 lx	1090 lx
1,5m	Ø 1800	327 lx	404 lx	484 lx
2,0m	Ø 2400	184 lx	228 lx	273 lx
2,5m	Ø 3000	118 lx	146 lx	174 lx

### Besonderheiten:

- auch für Blechmontage geeignet
- keine sichtbaren Lichtpunkte
- Lichtfarbe zwischen 2700K (xw) und 5000K (cw) einstellbar



Ø 210-220 mm

Abbildung	Artikel-Nr.	Bezeichnung	Hinweis	Gewicht ca.
	202 021 240 01	Dynamic FR 215-LED 25W weiss	<ul style="list-style-type: none"> <li>• Lichtfarbe einstellbar zwischen ca. 2700K und 5000K</li> <li>• Anschlussleitung 2,5m mit Dynamic-Stecker</li> </ul>	730 g
	615 000 505 32	24V Dynamic-Controller Funk 75W inkl. 4 Kanal-Funkfernbedienung schwarz	<ul style="list-style-type: none"> <li>• als <b>notwendiges</b> Zubehör</li> <li>• für Farbwechsel, Dimmen und Schalten</li> <li>• mit 4-fach Verteiler</li> <li>• weitere Dynamic-Controller (u.a. WiFi + DALI) Seite 255</li> </ul>	130 g
	615 000 505 31	24V Dynamic-Controller Funk 75W inkl. Anbau-Funkfernbedienung edelstahloptik		105 g
	615 000 505 34	24V Dynamic-Controller Funk 75W inkl. Einbau-Funkfernbedienung edelstahloptik		80 g
	215 350 610 01	Dynamic Verbindungsleitung 1m	• zur Verlängerung zwischen Leuchte und Verteiler	16 g
	215 350 625 01	Dynamic Verbindungsleitung 2,5m		40 g
	215 080 607 14	Dynamic 4-fach Verteiler	<ul style="list-style-type: none"> <li>• Leitung 100mm mit Dynamic-Stecker</li> <li>• für 3 zusätzliche Anschlussleitungen am Verteiler</li> </ul>	16 g
	Zubehör	LED Trafos 24V ab Seite 248 / DALI und WiFi Controller Seite 255		



# FR 65/205 / FQ 65/205

Dimmbare An- / Einbauleuchte für Bohrungen von 65 bis 205 mm



**Anschluss:** 220 - 240V / 50 - 60Hz  
**Lebensdauer:** L70/B10 ≥ 36.000 Stunden  
**Energieeffizienz:** LED: 100 lm/W Leuchte: **1170 lm** (65 lm/W)  
**Farbwiedergabe:** Ra/CRI > 80

FR- / FQ 65/205-LED		xw	ww	nw
0,5m	Ø 650	1580 lx	1660 lx	1744 lx
1,0m	Ø 1300	395 lx	415 lx	436 lx
1,5m	Ø 1950	176 lx	184 lx	194 lx
2,0m	Ø 2600	99 lx	104 lx	109 lx
2,5m	Ø 3250	63 lx	66 lx	70 lx

## Besonderheiten:

- Direktanschluss an 230 V mit integrierter Durchgangsverdrahtung
- keine sichtbaren Lichtpunkte
- **verstellbare Montagefeder für alle Bohrungen von 65 bis 205 mm**
- **empfohlener Phasen-Dimmer: Busch-Jaeger 6523U-102, Jung 1730DD oder Sygonix 33594R**

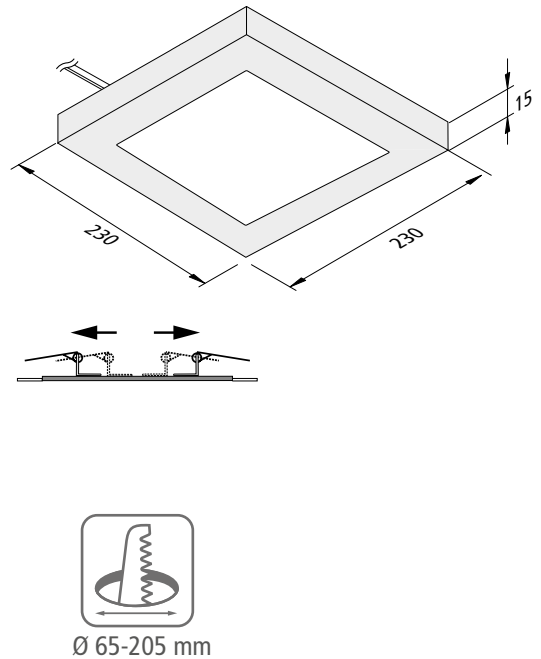
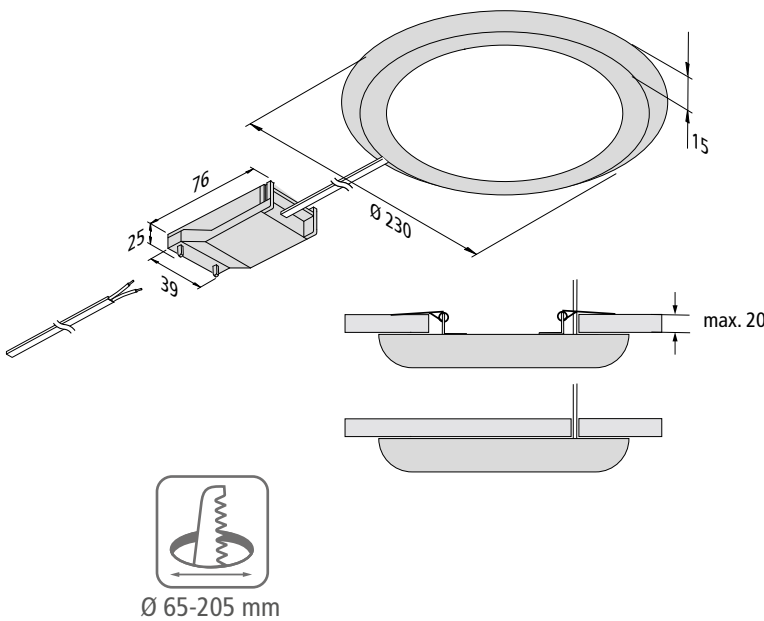
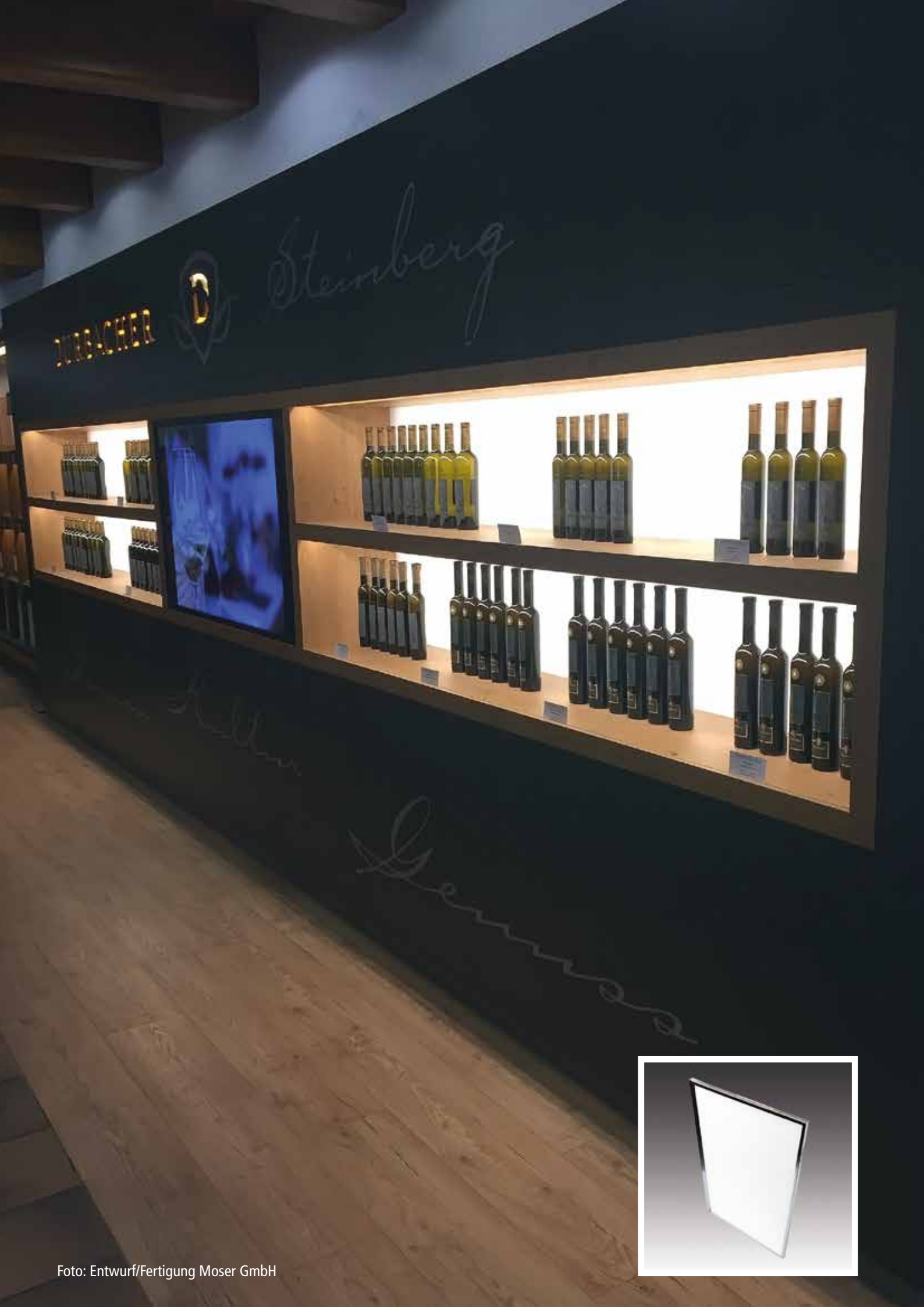


Abbildung	Artikel-Nr.	Bezeichnung	Hinweis	Gewicht ca.
	202 030 701 03	FR 65/205-LED 18W xw weiss	<ul style="list-style-type: none"> <li>• Lichtfarbe xw (<b>extra warm weiss</b>) ca. 2700K bzw. ww (<b>warm weiss</b>) ca. 3000K bzw. nw (<b>neutral weiss</b>) ca. 4000K</li> <li>• inkl. Anschlussklemme für 230V mit integrierter Durchgangsverdrahtung</li> <li>• empfohlener Phasen-Dimmer: <b>Busch-Jaeger 6523U-102, Jung 1730DD</b> oder <b>Sygonix 33594R</b></li> </ul>	362 g
	202 030 706 03	FR 65/205-LED 18W xw chrom-matt		362 g
	202 030 701 02	FR 65/205-LED 18W ww weiss		362 g
	202 030 706 02	FR 65/205-LED 18W ww chrom-matt		362 g
	202 030 701 01	FR 65/205-LED 18W nw weiss		362 g
	202 030 706 01	FR 65/205-LED 18W nw chrom-matt		362 g
	202 030 801 03	FQ 65/205-LED 18W xw weiss	<ul style="list-style-type: none"> <li>• Lichtfarbe xw (<b>extra warm weiss</b>) ca. 2700K bzw. ww (<b>warm weiss</b>) ca. 3000K bzw. nw (<b>neutral weiss</b>) ca. 4000K</li> <li>• inkl. Anschlussklemme für 230V mit integrierter Durchgangsverdrahtung</li> <li>• empfohlener Phasen-Dimmer: <b>Busch-Jaeger 6523U-102, Jung 1730DD</b> oder <b>Sygonix 33594R</b></li> </ul>	462 g
	202 030 801 02	FQ 65/205-LED 18W ww weiss		462 g
	202 030 801 01	FQ 65/205-LED 18W nw weiss		462 g



DÜRER



Steinberg



Leinwand

Leinwand



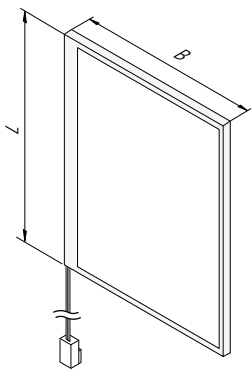


**Anschluss:** LED-Trafo DC 24 V  
**Lebensdauer:** L70/B10 ≥ 50.000 Stunden (RGB: 40.000 Stunden)  
**Farbwiedergabe:** Ra/CRI > 80

### Besonderheiten:

- mit integriertem Diffusor für punkt- und streifenfreies Flächenlicht
- die LED Einspeisung befindet sich immer auf der längeren Seite (L)
- an der Seite ist der Rand dann 10 mm breit, ohne nur 5 mm
- für eine homogene Ausleuchtung wird ab einer Breite > 500 mm zweiseitig eingespeist
- Sondermasse ab 1 Stück auf Anfrage

Version Links



Version Rechts

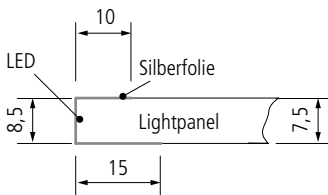
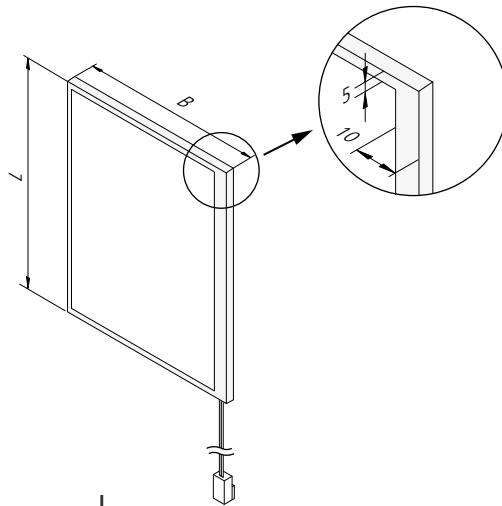


Abbildung	Artikel-Nr.	Bezeichnung	Hinweis	Gewicht ca.
	auf Anfrage 1	LED Panel F max. 2 x 1 m nw / ww	<ul style="list-style-type: none"> <li>• ohne Rahmen</li> <li>• mit Diffusor</li> <li>• Lichtfarbe ww (warm weiss) ca. 3000 K oder nw (neutral weiss) ca. 4000 K</li> <li>• Anschlussleitung 2,5 m mit LED 24-Stecker</li> </ul>	auf Anfrage
	auf Anfrage 2	LED Panel F max. 2 x 1 m RGB	<ul style="list-style-type: none"> <li>• ohne Rahmen</li> <li>• mit Diffusor</li> <li>• Lichtfarbe RGB</li> <li>• Anschlussleitung 2,5 m mit RGB-Stecker</li> </ul>	auf Anfrage



# BETTLESELEUCHE

LED Ein- / Anbauleuchte für 230 V

Einleitung



**Anschluss:** 220 - 240V / 50 - 60Hz  
**Lebensdauer:** L70/B10 ≥ 60.000 Stunden  
**Energieeffizienz:** LED: 120 lm/W Leuchte: **180 lm** (60 lm/W)  
**Farbwiedergabe:** Ra/CRI > 90

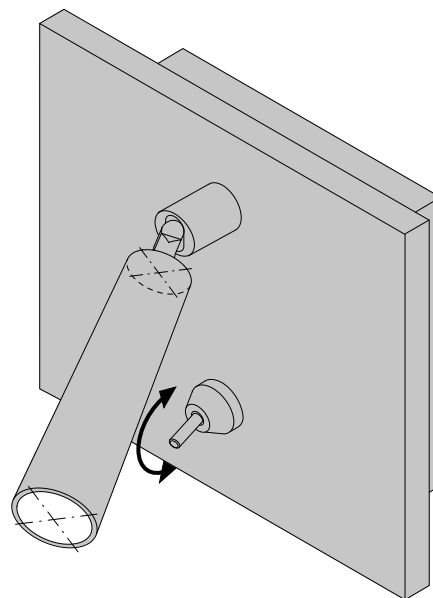
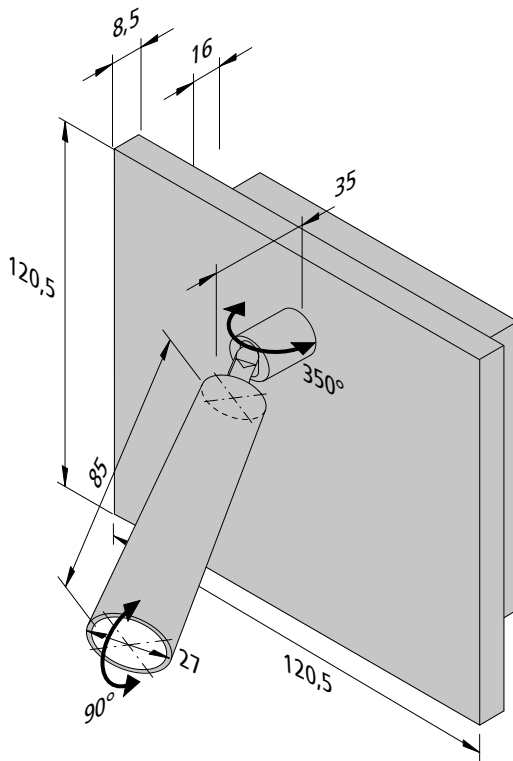
Bettleseleuchte		
		ww
0,5m	Ø 300	1480 lx
1,0m	Ø 600	370 lx
1,5m	Ø 900	164 lx
2,0m	Ø 1200	93 lx
2,5m	Ø 1500	59 lx

Stromführungssysteme

## Besonderheiten:

- als Ein- und Anbau-Version verwendbar
- 350° dreh- und 90° schwenkbar
- Direktanschluss an 230V

Linienleuchten



Ein- & Anbauleuchten

Vitrinen- & Aufbauleuchten

Unterbauleuchten

Abbildung	Artikel-Nr.	Bezeichnung	Hinweis	Gewicht ca.
	202 031 003 02	BL1-LED Ein- / Anbau 3W ww schwarz	<ul style="list-style-type: none"> <li>• ohne Schalter</li> <li>• Lichtfarbe ww (warm weiss) ca.3000K</li> </ul>	570 g
	202 031 008 02	BL1-LED Ein- / Anbau 3W ww edelstahloptik		570 g
	202 031 013 02	BL1-LED Ein- / Anbau 3W ww schwarz	<ul style="list-style-type: none"> <li>• mit Schalter</li> <li>• Lichtfarbe ww (warm weiss) ca.3000K</li> </ul>	570 g
	202 031 018 02	BL1-LED Ein- / Anbau 3W ww edelstahloptik		570 g

Zubehör

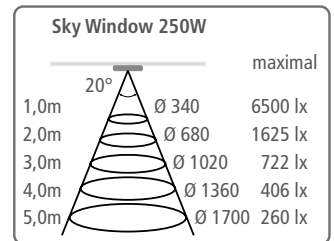
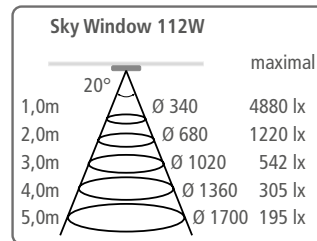
Anhang







**Anschluss:** 220 - 240V / 50 - 60Hz  
**Lebensdauer:** L70/B10 ≥ 50.000 Stunden  
**Farbwiedergabe:** Ra/CRI > 95



### Besonderheiten:

- Tageslicht hat einen sehr grossen Einfluss auf das Wohlbefinden. Sky Window bringt Sonnenschein überall dorthin, wo es benötigt wird.
- Gestalten Sie «Indoor» naturgetreues Tageslicht dank Vollspektrum LEDs (Sunlike-LED) und smarter Tageslichtsteuerung.
- Das Tageslicht-Ambiente mit Sky Window wird durch den simulierten beleuchteten 3D-Himmel und der zuschaltbaren Sonneneinstrahlung umgesetzt. Verblüffend echte Tageslicht-Effekte werden erzielt.
- Die Farbwiedergabe liegt dank der eingesetzten Sunlike-LED bei Ra >95, dies gilt auch für den R9-Wert.
- Die Lichtfarbe lässt sich direkt per APP von 2.500K bis 10.000K stufenlos einstellen.
- Die smarte Lichtsteuerung ermöglicht den 24-Stunden Rhythmus, bei Bedarf sogar analog der verschiedenen Zeitzonen weltweit.
- Es können bis zu 64 Sky Window Leuchten parallel angesteuert und geschaltet werden.
- Für Bildschirmarbeitsplätze geeignet! (UGR<19)



Abbildung	Artikel-Nr.	Bezeichnung	Hinweis	Gewicht ca.
	202 030 610 02	Sky Window 600 x 600mm 112W inkl. Einbaurahmen	<ul style="list-style-type: none"> <li>• inkl. Trafo</li> <li>• weiss</li> </ul>	12000 g
	202 030 610 01	Sky Window 1200 x 600mm 250W	<ul style="list-style-type: none"> <li>• inkl. Trafo</li> <li>• weiss</li> </ul>	15500 g
	202 010 166 02	Einbaurahmen Sky Window 1200 x 600mm	<ul style="list-style-type: none"> <li>• weiss</li> </ul>	4000 g
	202 010 166 12	Aufbaurahmen Sky Window 1200 x 600mm	<ul style="list-style-type: none"> <li>• weiss</li> </ul>	10500 g
	208 050 050 21	Control Panel Sky Window	<ul style="list-style-type: none"> <li>• 86 x 86 x 36mm</li> <li>• inkl. Einbaudose</li> </ul>	170 g





Einleitung

Stromführungssysteme

Linienleuchten

Ein- & Anbauleuchten

Vitrinen- & Aufbauleuchten

Unterbauleuchten

Zubehör

Anhang





Einleitung

Stromführungssysteme

Linienleuchten

Ein- & Anbauleuchten

Vitrinen- & Aufbauleuchten

Unterbauleuchten

Zubehör

Anhang



## VITRINEN- & AUFBAULEUCHTEN





Unsere Vitrinen- und Aufbauleuchten setzen Ihre Exponate gekonnt in Szene und verleihen ihnen besonderen Glanz und Aufmerksamkeit.



Einleitung

Stromführungssysteme

Linienleuchten

Ein- & Anbauleuchten

**Vitrinen- & Aufbauleuchten**

Unterbauleuchten

Zubehör

Anhang



LED Mono Spot



LED-2-Link Spot

LED-2-Link Abdeckprofil

LED-2-Link Einfräsprofile





# LED-2-LINK SYSTEMÜBERSICHT

Einleitung

Stromführungssysteme

Linienleuchten

Ein- & Anbauleuchten

Vitrinen- & Aufbauleuchten

Unterbauleuchten

Zubehör

Anhang

LED Duo Spot



LED-2-Link Vitrinenprofil



LED-2-Link Flood



LED-2-Link Pixel





Foto: Juwelier Dural

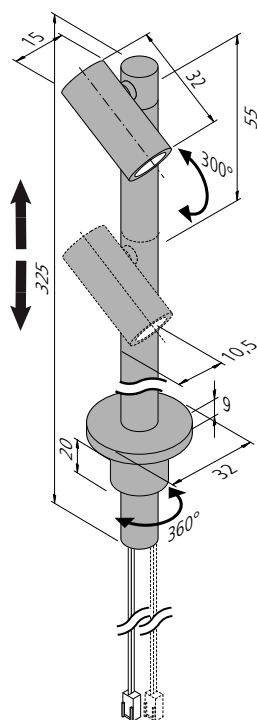


**Anschluss:** LED-Trafo DC 24 V  
**Lebensdauer:** L90/B10 ≥ 60.000 Stunden  
**Energieeffizienz:** LED: 110 lm/W; Leuchte: **80 / 150 lm** (53 / 50 lm/W)  
**Farbwiedergabe:** Ra/CRI > 90

### Besonderheiten:

- Höhe bis 300 mm stufenlos einstellbar
- 360° drehbar und 300° schwenkbar

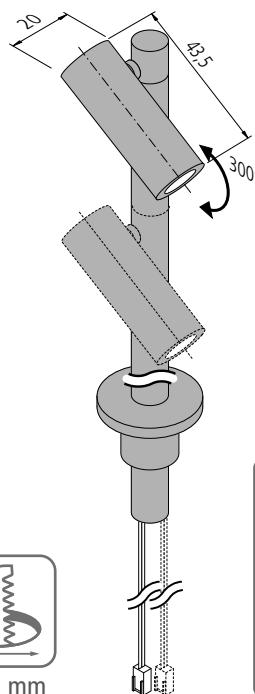
### 1,5 W



LED Spot 1,5 W				
		ww	nw	
0,5m	38° Ø 290	424 lx	520 lx	
1,0m	Ø 580	106 lx	130 lx	
1,5m	Ø 870	47 lx	58 lx	
2,0m	Ø 1160	27 lx	33 lx	
2,5m	Ø 1450	17 lx	21 lx	



### 3 W



LED Spot 3 W				
		ww	nw	
0,5m	38° Ø 290	828 lx	872 lx	
1,0m	Ø 580	207 lx	218 lx	
1,5m	Ø 870	92 lx	97 lx	
2,0m	Ø 1160	52 lx	55 lx	
2,5m	Ø 1450	33 lx	35 lx	

Abbildung	Artikel-Nr.	Bezeichnung	Hinweis	Gewicht ca.
	202 027 803 02	LED Mono Spot 1,5W ww schwarz	<ul style="list-style-type: none"> <li>• Lichtfarbe ww (warm weiss) ca. 3000K bzw. nw (neutral weiss) ca. 4000K</li> <li>• Anschlussleitung 2,2m mit LED 24-Stecker</li> <li>• Ausstrahlungswinkel 38°</li> </ul>	150 g
	202 027 801 02	LED Mono Spot 1,5W ww alu-eloxiert		150 g
	202 027 803 03	LED Mono Spot 1,5W nw schwarz		150 g
	202 027 801 03	LED Mono Spot 1,5W nw alu-eloxiert		150 g
	202 027 823 02	LED Duo Spot 2x 1,5W ww schwarz		180 g
	202 027 821 02	LED Duo Spot 2x 1,5W ww alu-eloxiert		180 g
	202 027 823 03	LED Duo Spot 2x 1,5W nw schwarz		180 g
	202 027 821 03	LED Duo Spot 2x 1,5W nw alu-eloxiert		180 g
	202 027 903 02	LED Mono Spot 3W ww schwarz	<ul style="list-style-type: none"> <li>• Lichtfarbe ww (warm weiss) ca. 3000K bzw. nw (neutral weiss) ca. 4000K</li> <li>• Anschlussleitung 2,2m mit LED 24-Stecker</li> <li>• Ausstrahlungswinkel 38°</li> </ul>	170 g
	202 027 901 02	LED Mono Spot 3W ww alu-eloxiert		170 g
	202 027 903 03	LED Mono Spot 3W nw schwarz		170 g
	202 027 901 03	LED Mono Spot 3W nw alu-eloxiert		170 g
	202 027 923 02	LED Duo Spot 2x 3W ww schwarz		225 g
	202 027 921 02	LED Duo Spot 2x 3W ww alu-eloxiert		225 g
	202 027 923 03	LED Duo Spot 2x 3W nw schwarz		225 g
	202 027 921 03	LED Duo Spot 2x 3W nw alu-eloxiert		225 g
Zubehör	LED Trafos 24V ab Seite 248 / DALI und WiFi Controller Seite 256			

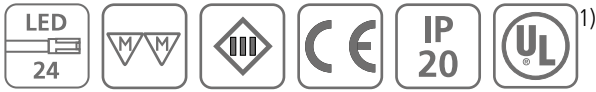


Foto: Juwelier Dural

# LED-2-LINK SPOT

## Dreh- und schwenkbarer System-Strahler

Einleitung



**Anschluss:** LED-Trafo DC 24 V  
**Lebensdauer:** L90/B10 ≥ 60.000 Stunden  
**Energieeffizienz:** LED 110 lm/W; Leuchte: **80 lm** (53 lm/W)  
**Farbwiedergabe:** Ra/CRI > 90

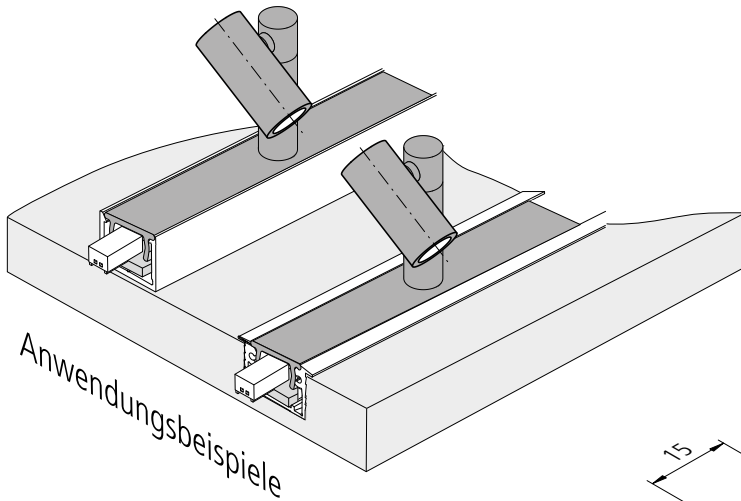
LED-2-Link Spot		ww	nw
0,5m	Ø 290	424 lx	520 lx
1,0m	Ø 580	106 lx	130 lx
1,5m	Ø 870	47 lx	58 lx
2,0m	Ø 1160	27 lx	33 lx
2,5m	Ø 1450	17 lx	21 lx

Stromführungssysteme

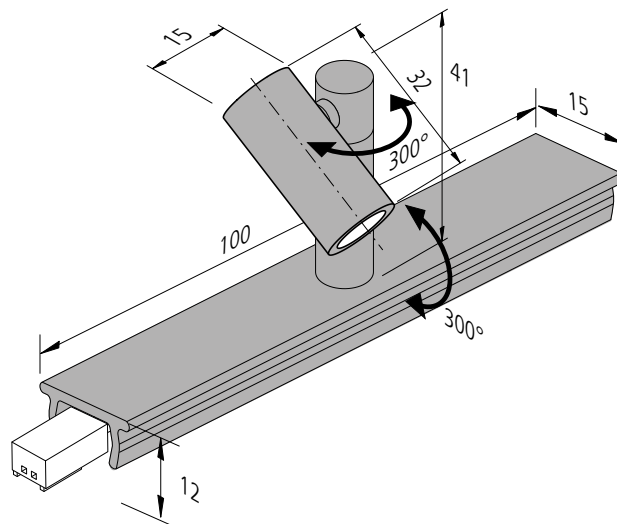
### Besonderheiten:

- 300° drehbar und 300° schwenkbar
- max. 48W pro Anschlussleitung

Linienleuchten



Ein- & Anbauleuchten



LED 24

Vitrinen- & Aufbauleuchten

Abbildung	Artikel-Nr.	Bezeichnung	Hinweis	Gewicht ca.
	610 021 303 02	LED-2-Link Spot 1x 1,5W ww schwarz	<ul style="list-style-type: none"> <li>• Lichtfarbe ww (warm weiss) ca. 3000K bzw. nw (neutral weiss) ca. 4000K</li> <li>• Durchgangsleitung mit LED 24-Stecker und LED 24-Buchse</li> <li>• Ausstrahlungswinkel 38°</li> <li>• 1er Modul 100mm</li> </ul>	38 g
	610 021 301 02	LED-2-Link Spot 1x 1,5W ww alu-eloxiert		38 g
	610 021 303 03	LED-2-Link Spot 1x 1,5W nw schwarz		38 g
	610 021 301 03	LED-2-Link Spot 1x 1,5W nw alu-eloxiert		38 g
	610 021 333 02	LED-2-Link Spot 3x 1,5W ww schwarz	<ul style="list-style-type: none"> <li>• 3er Modul 300mm</li> </ul>	114 g
	610 021 331 02	LED-2-Link Spot 3x 1,5W ww alu-eloxiert		114 g
	610 021 333 03	LED-2-Link Spot 3x 1,5W nw schwarz		114 g
	610 021 331 03	LED-2-Link Spot 3x 1,5W nw alu-eloxiert		114 g
	Zubehör	Profile + Anschlussleitungen ab Seite 203 / LED Trafos 24V ab Seite 248		

Unterbauleuchten

Zubehör

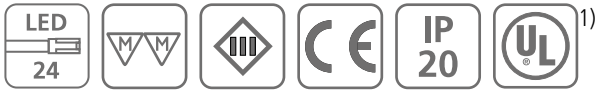
Anhang



# LED-2-LINK PIXEL

## Kleine System-Strahler

Einleitung



**Anschluss:** LED-Trafo DC 24 V  
**Lebensdauer:** L90/B10 ≥ 60.000 Stunden  
**Energieeffizienz:** LED 102 lm/W; Leuchte: **205 lm** (57 lm/W)  
**Farbwiedergabe:** Ra/CRI > 95

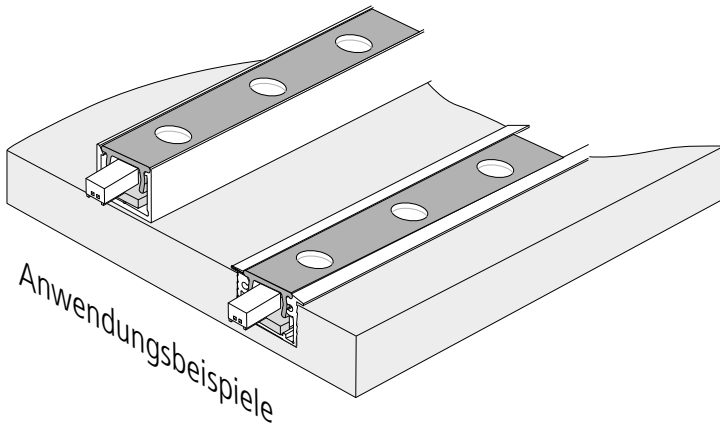
LED-2-Link Pixel		ww	nw
0,5m		Ø 280	1620 lx 1780 lx
1,0m		Ø 560	405 lx 445 lx
1,5m		Ø 840	180 lx 198 lx
2,0m		Ø 1120	101 lx 111 lx
2,5m		Ø 1400	65 lx 71 lx

Stromführungssysteme

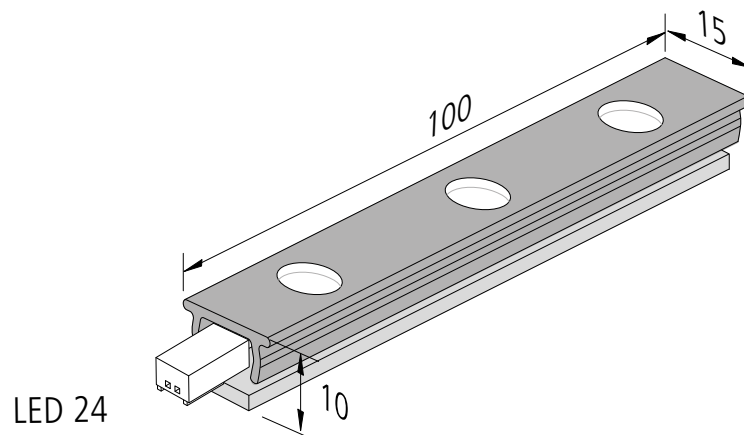
### Besonderheiten:

- max. 48W pro Anschlussleitung

Linienleuchten



Ein- & Anbauleuchten



Vitrinen- & Aufbauleuchten

Unterbauleuchten

Abbildung	Artikel-Nr.	Bezeichnung	Hinweis	Gewicht ca.
	610 021 203 02	LED-2-Link Pixel 3x 1,2W ww schwarz	<ul style="list-style-type: none"> <li>• Lichtfarbe ww (warm weiss) ca. 3000K bzw. nw (neutral weiss) ca. 4000K</li> <li>• Durchgangsleitung mit LED 24-Stecker und LED 24-Buchse</li> <li>• Ausstrahlungswinkel 35°</li> <li>• 3er Modul 100mm</li> </ul>	13 g
	610 021 201 02	LED-2-Link Pixel 3x 1,2W ww alu-eloxiert		13 g
	610 021 203 03	LED-2-Link Pixel 3x 1,2W nw schwarz		13 g
	610 021 201 03	LED-2-Link Pixel 3x 1,2W nw alu-eloxiert		13 g
	Zubehör	Profile + Anschlussleitungen ab Seite 203 / LED Trafos 24V ab Seite 248		

Zubehör

Anhang



Foto: Juwelier Dural



# LED-2-LINK FLOOD

System-Linienleuchte mit homogenem Flächenlicht

Einleitung

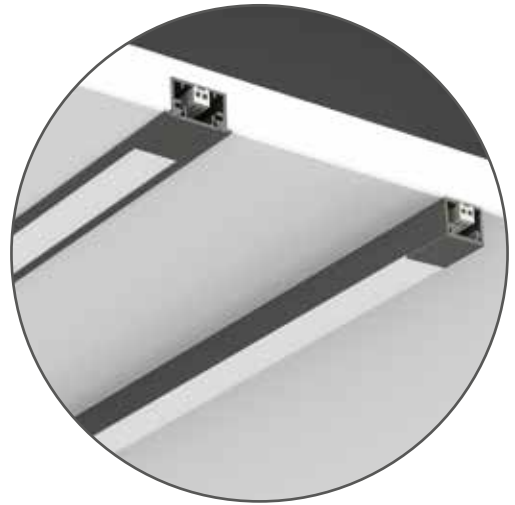
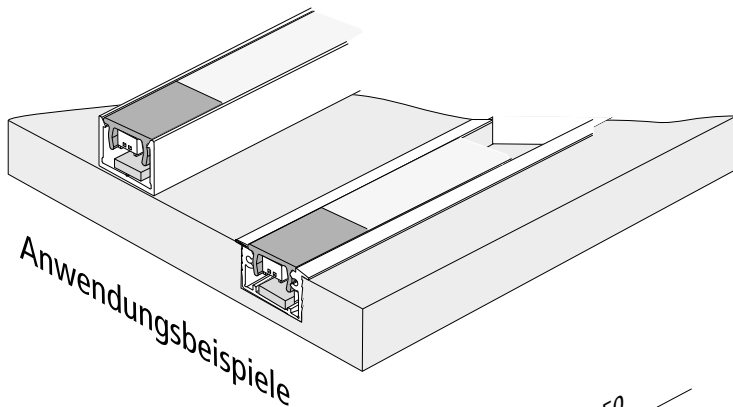


**Anschluss:** LED-Trafo DC 24 V  
**Lebensdauer:** L90/B10 ≥ 60.000 Stunden  
**Energieeffizienz:** LED 107 lm/W; Leuchte: **935 lm/m** (58 lm/W)  
**Farbwiedergabe:** Ra/CRI > 98

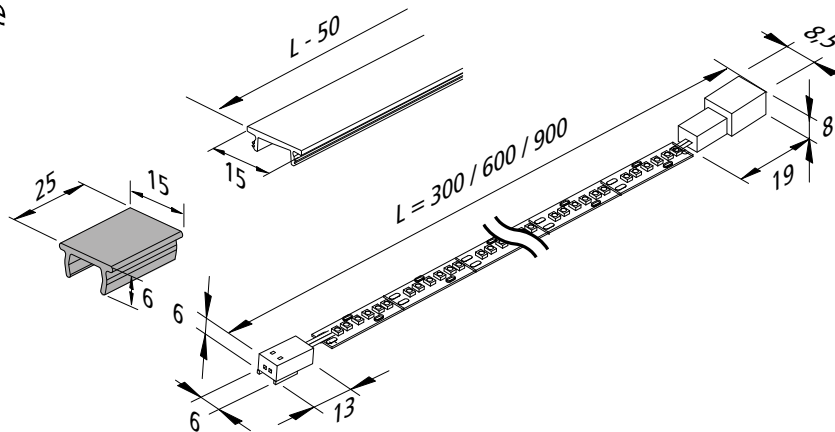
## Besonderheiten:

- keine sichtbaren Lichtpunkte
- max. 60W pro Anschlussleitung

Stromführungssysteme



Linienleuchten



Ein- & Anbauleuchten

Vitrinen- & Aufbauleuchten

Abbildung	Artikel-Nr.	Bezeichnung	Hinweis	Gewicht ca.		
	610 021 603 02	LED-2-Link Flood 4,8W ww 300mm schwarz	<ul style="list-style-type: none"> <li>• Lichtfarbe ww (warm weiss) ca. 3000K bzw. nw (neutral weiss) ca. 4000K</li> <li>• Durchgangsleitung mit LED 24-Stecker und LED 24-Buchse</li> <li>• inkl. Abdeckprofil stark mattiert</li> <li>• inkl. 2x 25mm Alu Abdeckprofil</li> <li>• Ausstrahlungswinkel 120°</li> </ul>	26 g		
	610 021 601 02	LED-2-Link Flood 4,8W ww 300mm alu-eloxiert		26 g		
	610 021 603 03	LED-2-Link Flood 4,8W nw 300mm schwarz		26 g		
	610 021 601 03	LED-2-Link Flood 4,8W nw 300mm alu-eloxiert		26 g		
	610 021 613 02	LED-2-Link Flood 10,4W ww 600mm schwarz		47 g		
	610 021 611 02	LED-2-Link Flood 10,4W ww 600mm alu-eloxiert		47 g		
	610 021 613 03	LED-2-Link Flood 10,4W nw 600mm schwarz		47 g		
	610 021 611 03	LED-2-Link Flood 10,4W nw 600mm alu-eloxiert		47 g		
	610 021 623 02	LED-2-Link Flood 16,1W ww 900mm schwarz		70 g		
	610 021 621 02	LED-2-Link Flood 16,1W ww 900mm alu-eloxiert		70 g		
	610 021 623 03	LED-2-Link Flood 16,1W nw 900mm schwarz		70 g		
	610 021 621 03	LED-2-Link Flood 16,1W nw 900mm alu-eloxiert		70 g		
	Zubehör	Profile + Anschlussleitungen ab Seite 203 / LED Trafos 24V ab Seite 248				

Unterbauleuchten

Zubehör

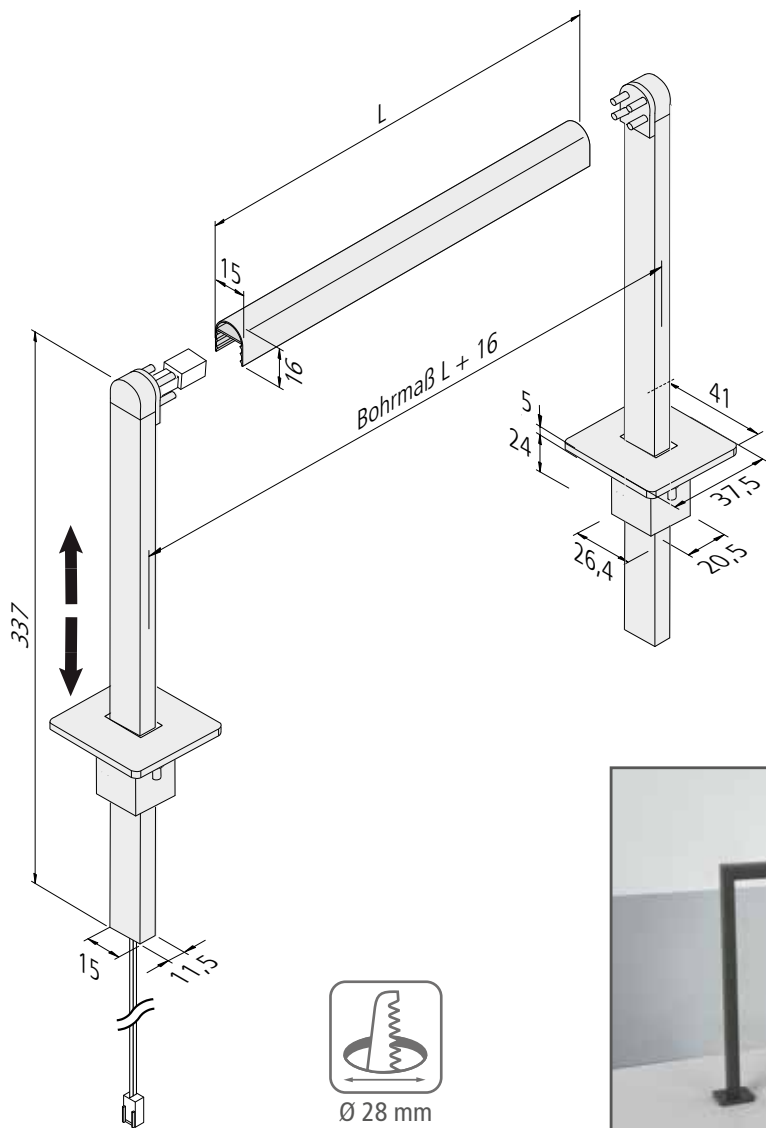
Anhang



# LED-2-LINK ZUBEHÖR

## LED-2-Link Vitrinenprofil

Einleitung



Stromführungssysteme

Linienleuchten

Ein- & Anbauleuchten



Vitrinen- & Aufbauleuchten

Abbildung	Artikel-Nr.	Bezeichnung	Hinweis	Gewicht ca.
	615 000 327 03	LED Vitrinenprofil 1m	<ul style="list-style-type: none"> <li>• schwarz</li> <li>• Abdeckprofil für den Bereich zwischen den Leuchten siehe Seite 205</li> </ul>	166 g
	615 000 327 63	LED Vitrinenprofil 2,95m 5er Set		2450 g
	615 000 327 01	LED Vitrinenprofil 1m	<ul style="list-style-type: none"> <li>• alu-eloxiert</li> <li>• Abdeckprofil für den Bereich zwischen den Leuchten siehe Seite 205</li> </ul>	166 g
	615 000 327 61	LED Vitrinenprofil 2,95m 5er Set		2450 g
	615 000 329 13	LED-2-Link Haltearm 300mm mit Anschlussleitung 2,5m max. 60W	<ul style="list-style-type: none"> <li>• schwarz</li> <li>• Höhe bis 300mm stufenlos einstellbar</li> </ul>	70 g
	615 000 329 03	LED-2-Link Haltearm 300mm ohne Anschlussleitung		47 g
	615 000 329 11	LED-2-Link Haltearm 300mm mit Anschlussleitung 2,5m max. 60W	<ul style="list-style-type: none"> <li>• alu-eloxiert</li> <li>• Höhe bis 300mm stufenlos einstellbar</li> </ul>	70 g
	615 000 329 01	LED-2-Link Haltearm 300mm ohne Anschlussleitung		47 g
Zubehör	LED Trafos 24V ab Seite 248 / DALI und WiFi Controller Seite 256			

Unterbauleuchten

Zubehör

Anhang

# LED-2-LINK ZUBEHÖR

## LED-2-Link Aufbau- und Eckprofil

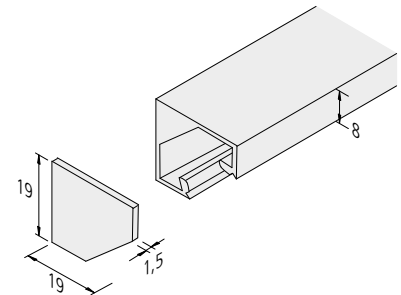
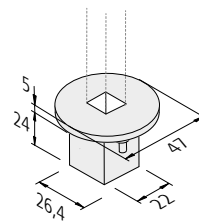
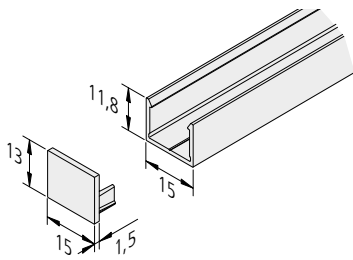


Abbildung	Artikel-Nr.	Aufbauprofil	Hinweis	Gewicht ca.
	615 000 316 13	LED Aufbauprofil 15/13mm 1m	<ul style="list-style-type: none"> <li>• schwarz</li> <li>• für Abdeckprofil 15mm</li> </ul>	190 g
	615 000 316 63	LED Aufbauprofil 15/13mm 2,95m 5er Set		2850 g
	615 000 310 23	Stirndeckel LED Aufbauprofil 15/13mm	<ul style="list-style-type: none"> <li>• 2er Set mit Befestigungsschrauben</li> </ul>	1 g
	615 000 300 03	Montagehülse LED Aufbauprofil schwarz	<ul style="list-style-type: none"> <li>• 24mm Einbautiefe für 28mm Bohrung</li> <li>• mit Befestigungsschrauben</li> </ul>	13 g
	615 000 316 10	LED Aufbauprofil 15/13mm 1m	<ul style="list-style-type: none"> <li>• alu-eloxiert</li> <li>• für Abdeckprofil 15mm</li> </ul>	190 g
	615 000 316 61	LED Aufbauprofil 15/13mm 2,95m 5er Set		2850 g
	615 000 310 21	Stirndeckel LED Aufbauprofil 15/13mm	<ul style="list-style-type: none"> <li>• 2er Set mit Befestigungsschrauben</li> </ul>	3 g
	615 000 300 07	Montagehülse LED Aufbauprofil alu-eloxiert	<ul style="list-style-type: none"> <li>• 24mm Einbautiefe für 28mm Bohrung</li> <li>• mit Befestigungsschrauben</li> </ul>	13 g
<b>Eckprofil</b>				
	615 000 320 03	LED Eckprofil 19mm 1m	<ul style="list-style-type: none"> <li>• schwarz</li> <li>• für Abdeckprofil 15mm</li> </ul>	240 g
	615 000 320 63	LED Eckprofil 19mm 2,95m 5er Set		3600 g
	615 000 310 33	Stirndeckel LED Eckprofil 19mm	<ul style="list-style-type: none"> <li>• 2er Set mit Befestigungsschrauben</li> </ul>	3 g
	615 000 320 01	LED Eckprofil 19mm 1m	<ul style="list-style-type: none"> <li>• alu-eloxiert</li> <li>• für Abdeckprofil 15mm</li> </ul>	240 g
	615 000 320 61	LED Eckprofil 19mm 2,95m 5er Set		3600 g
	615 000 310 31	Stirndeckel LED Eckprofil 19mm	<ul style="list-style-type: none"> <li>• 2er Set mit Befestigungsschrauben</li> </ul>	3 g
<b>Zubehör</b>		LED Trafos 24V ab Seite 248 / DALI und WiFi Controller Seite 256		

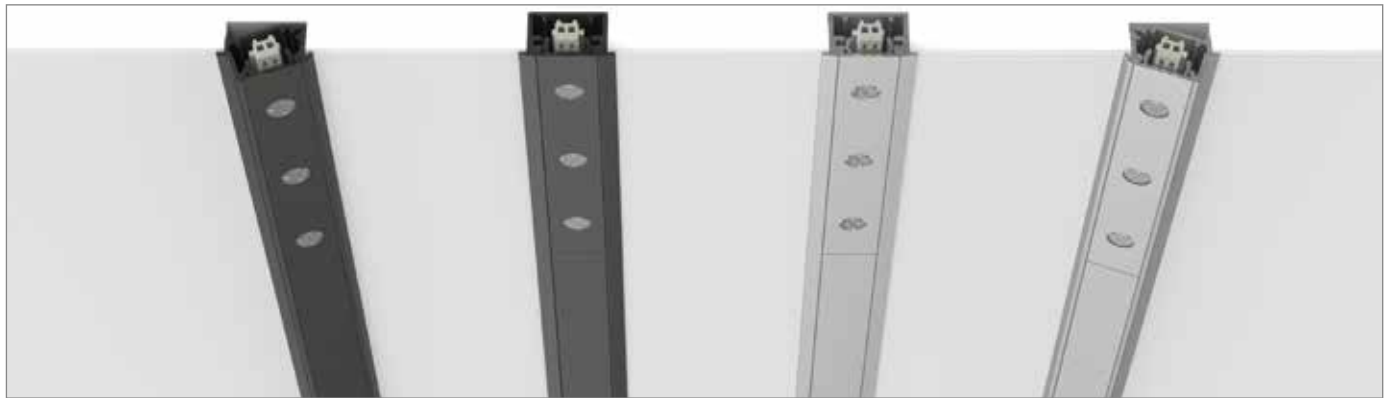
<sup>1)</sup> Ausführung auf Anfrage



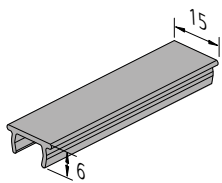
# LED-2-LINK ZUBEHÖR

## LED-2-Link Einfräs- und Abdeckprofile

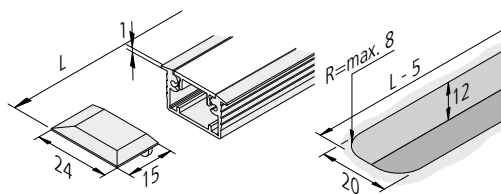
Einleitung



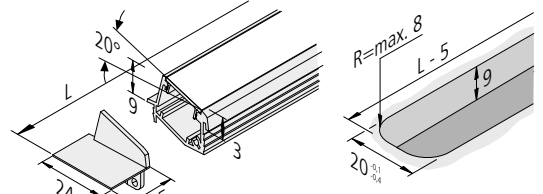
Stromführungssysteme



LED Abdeckprofil 15 mm



LED Einfräsprofil 24 mm



LED Einfräsprofil A 24 mm

Linienleuchten

Ein- & Anbauleuchten

Abbildung	Artikel-Nr.	Einfräsprofil	Hinweis	Gewicht ca.
	615 000 314 13	LED Einfräsprofil 24/12mm 1m	• schwarz • für Abdeckprofil 15mm	190 g
	615 000 314 63	LED Einfräsprofil 24/12mm 2,95m 5er Set		2850 g
	615 000 310 13	Stirndeckel LED Einfräsprofil 24mm	• 2er Set mit Befestigungsschrauben	1 g
	615 000 314 10	LED Einfräsprofil 24/12mm 1m	• alu-eloxiert • für Abdeckprofil 15mm	190 g
	615 000 314 61	LED Einfräsprofil 24/12mm 2,95m 5er Set		2850 g
	615 000 310 11	Stirndeckel LED Einfräsprofil 24mm	• 2er Set mit Befestigungsschrauben	1 g
	615 000 324 13	LED Einfräsprofil A 24mm 1m	• schwarz • für Abdeckprofil 15mm • zur <b>asymmetrischen</b> Ausleuchtung	190 g
	615 000 324 63	LED Einfräsprofil A 24mm 2,95m 5er Set		2850 g
	615 000 310 53	Stirndeckel LED Einfräsprofil A 24mm	• 2er Set mit Befestigungsschrauben	1 g
	615 000 324 10	LED Einfräsprofil A 24mm 1m	• alu-eloxiert • für Abdeckprofil 15mm • zur <b>asymmetrischen</b> Ausleuchtung	190 g
	615 000 324 61	LED Einfräsprofil A 24mm 2,95m 5er Set		2850 g
	615 000 310 51	Stirndeckel LED Einfräsprofil A 24mm	• 2er Set mit Befestigungsschrauben	1 g
<b>Abdeckprofil</b>				
	615 000 328 13	LED Abdeckprofil 15mm 1m	• schwarz • Material: Aluminium	73 g
	615 000 328 63	LED Abdeckprofil 15mm 2,95m 5er Set		1077 g
	615 000 328 10	LED Abdeckprofil 15mm 1m	• alu-eloxiert • Material: Aluminium	73 g
	615 000 328 61	LED Abdeckprofil 15mm 2,95m 5er Set		1077 g
	215 300 601 02	LED 24 Verbindungsleitung 0,1m	• bis <b>max. 60W</b> belastbar • weitere Infos + Längen Seite 250	3 g
	215 300 605 01	LED 24 Verbindungsleitung 0,5m		5 g
	215 300 610 01	LED 24 Verbindungsleitung 1,0m		9 g
	215 300 625 01	LED 24 Verbindungsleitung 2,5m		22 g
<b>Zubehör</b>		LED Trafos 24V ab Seite 248 / DALI und WiFi Controller Seite 256		

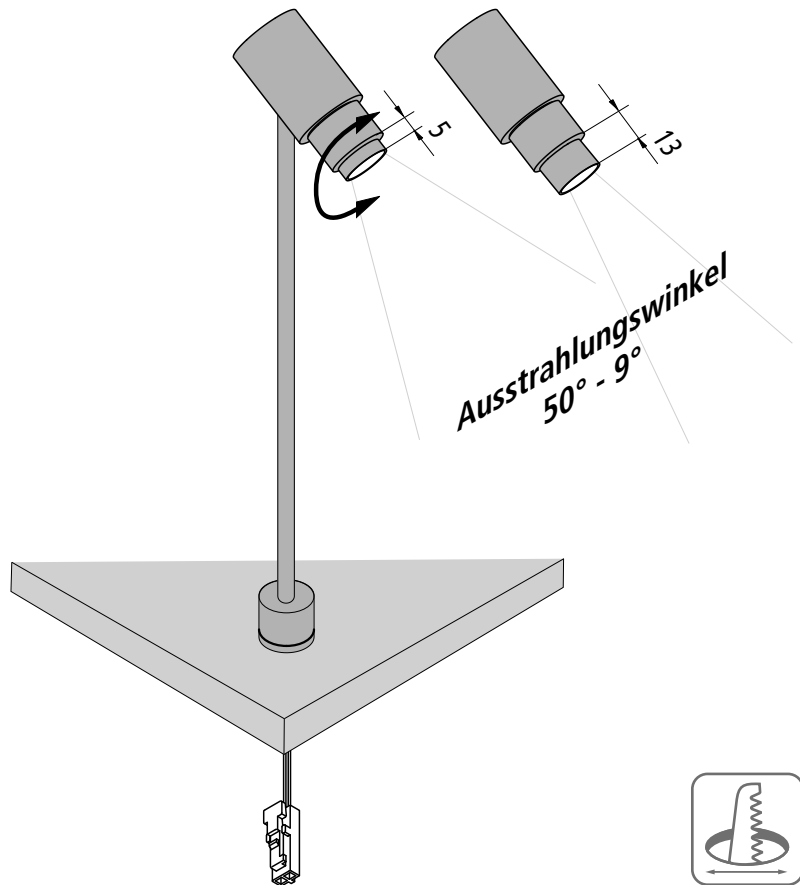
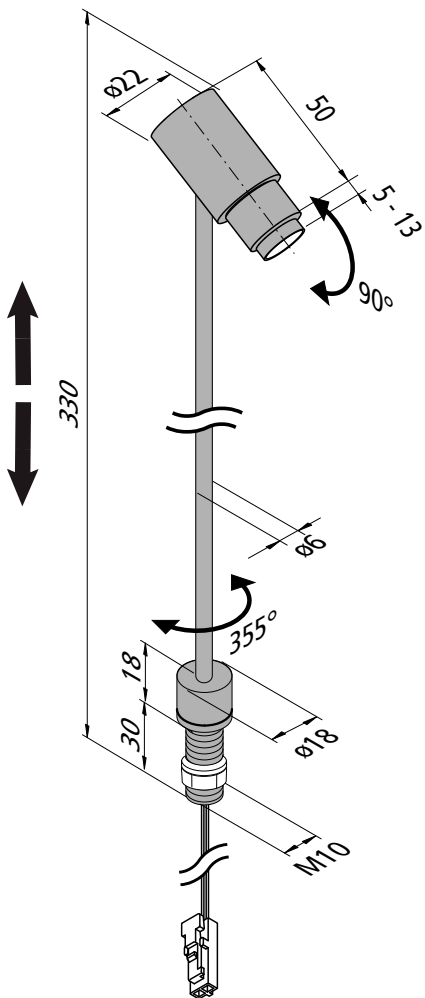
Vitrinen- & Aufbauleuchten

Unterbauleuchten

Zubehör

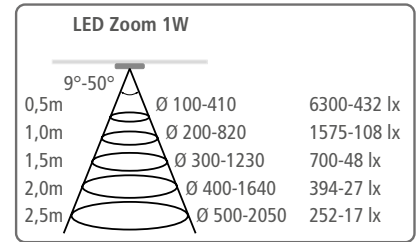
Anhang

<sup>1)</sup> Ausführung auf Anfrage





**Anschluss:** LED-Trafo DC 350 mA  
**Lebensdauer:** L90/B10 ≥ 35.000 Stunden  
**Energieeffizienz:** LED: 112 lm/W Leuchte: **50 lm** (50 lm/W)  
**Farbwiedergabe:** Ra/CRI > 90



### Besonderheiten:

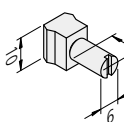
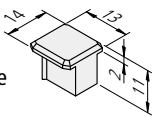
- Höhe bis 300 mm stufenlos einstellbar
- 355° drehbar und 90° schwenkbar
- Ausstrahlungswinkel von 9 bis 50° einstellbar



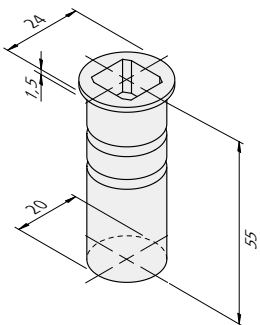
Abbildung	Artikel-Nr.	Bezeichnung	Hinweis	Gewicht ca.
	202 029 903 02	LED Zoom 1,0W ww schwarz	<ul style="list-style-type: none"> <li>• Lichtfarbe ww (warm weiss) ca. 3000K bzw. nw (neutral weiss) ca. 4000K</li> <li>• Anschlussleitung 2,5m mit LED 350-Stecker</li> <li>• Ausstrahlungswinkel 9 bis 50°</li> </ul>	88 g
	202 029 903 03	LED Zoom 1,0W nw schwarz		88 g
	202 029 901 02	LED Zoom 1,0W ww alu-eloxiert	<ul style="list-style-type: none"> <li>• Lichtfarbe ww (warm weiss) ca. 3000K bzw. nw (neutral weiss) ca. 4000K</li> <li>• Anschlussleitung 2,5m mit LED 350-Stecker</li> <li>• Ausstrahlungswinkel 9 bis 50°</li> </ul>	88 g
	202 029 901 03	LED Zoom 1,0W nw alu-eloxiert		88 g
	615 003 022 03	Trafo LED 350/5W mit 5-fach Verteiler	<ul style="list-style-type: none"> <li>• Netzanschlussleitung 2m mit Eurostecker</li> <li>• für bis zu 5 Leuchten / 350mA = 1,0W</li> <li>• grössere Trafos 350mA ab Seite 260</li> </ul>	57 g



Endkappe



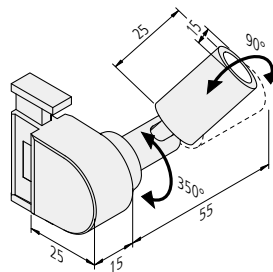
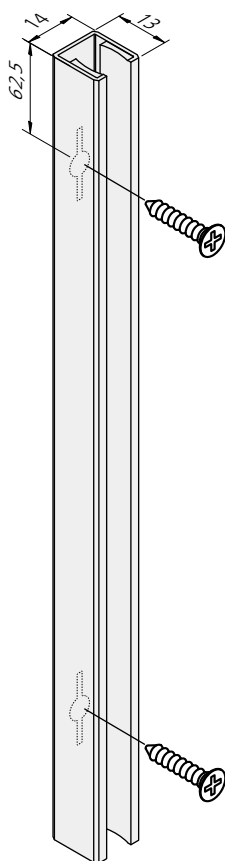
Glasbodenhalter



Montagehülse



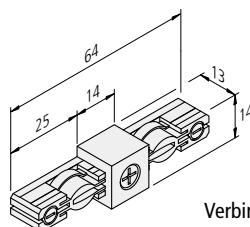
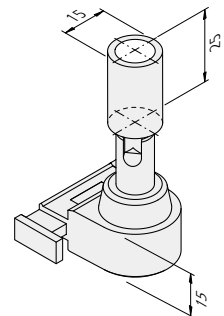
Ø 20 mm



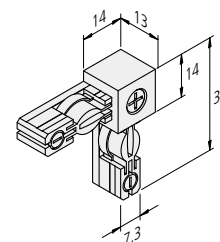
Point S

Trafo-Type	max. Anzahl
LED24/5W	1
LED24/15W	5
LED24/30W	12
LED24/30W F	10
LED24/60W	18
LED24/75W (F)	21
LED24/100W	28
LED24/150W	35
LED24/200W	48
LED24/320W	66

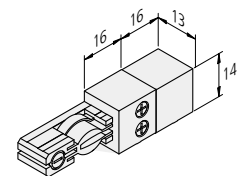
Max. Anzahl Point S, die an HERA LED Trafo angeschlossen werden können



Verbinder



Endspeiser







**Anschluss:** LED-Trafo DC 24 V  
**Lebensdauer:** L70/B10 ≥ 50.000 Stunden  
**Energieeffizienz:** LED: 88 lm/W; Leuchte: **80 lm** (53 lm/W)  
**Farbwiedergabe:** Ra/CRI > 90

### Besonderheiten:

- Leistung: max. 60 W pro Einspeiser
- nicht dimmbar
- Adapter zur Stromversorgung anderer Leuchten Seite 29



Abbildung	Artikel-Nr.	Bezeichnung	Hinweis	Gewicht ca.	
	202 025 603 02	LED Track Point S 1,5W <b>ww</b> schwarz	<ul style="list-style-type: none"> <li>• Lichtfarbe</li> <li>• <b>ww (warm weiss)</b> ca. 3000K bzw.</li> <li>• <b>nw (neutral weiss)</b> ca. 4000K bzw.</li> <li>• <b>cw (kalt weiss)</b> ca. 5000K</li> <li>• Ausstrahlungswinkel 10° (30° Linse beiliegend)</li> </ul>	45 g	
	202 025 607 02	LED Track Point S 1,5W <b>ww</b> alu-eloxiert		45 g	
	202 025 603 03	LED Track Point S 1,5W <b>nw</b> schwarz		45 g	
	202 025 607 03	LED Track Point S 1,5W <b>nw</b> alu-eloxiert		45 g	
	202 025 603 01	LED Track Point S 1,5W <b>cw</b> schwarz		45 g	
	202 025 607 01	LED Track Point S 1,5W <b>cw</b> alu-eloxiert		45 g	
	218 000 101 03	LED Track 300mm schwarz	<ul style="list-style-type: none"> <li>• beliebig kürzbar</li> <li>• inkl. Befestigungsschrauben</li> </ul>	70 g	
	218 000 101 07	LED Track 300mm alu-eloxiert		70 g	
	218 000 102 03	LED Track 600mm schwarz		140 g	
	218 000 102 07	LED Track 600mm alu-eloxiert		140 g	
	218 000 103 03	LED Track 1000mm schwarz		230 g	
	218 000 103 07	LED Track 1000mm alu-eloxiert		230 g	
	218 000 201 03	LED Track Endeinspeiser schwarz	<ul style="list-style-type: none"> <li>• Anschlussleitung 2,5m mit LED 24-Stecker</li> <li>• <b>max. 60 W</b></li> </ul>	30 g	
	218 000 201 07	LED Track Endeinspeiser alu-eloxiert		30 g	
	218 000 301 03	LED Track Linienverbinder schwarz	<ul style="list-style-type: none"> <li>• zur Verbindung zweier Schienen unter 180°</li> </ul>	10 g	
	218 000 301 07	LED Track Linienverbinder alu-eloxiert		10 g	
		218 000 401 03	LED Track Eckverbinder schwarz	<ul style="list-style-type: none"> <li>• zur Verbindung zweier Schienen unter 90°</li> </ul>	10 g
		218 000 401 07	LED Track Eckverbinder alu-eloxiert		10 g
	218 000 501 03	LED Track Endkappe schwarz		2 g	
	218 000 501 07	LED Track Endkappe alu-eloxiert		2 g	
	218 000 701 13	LED Track Montagehülse schwarz	<ul style="list-style-type: none"> <li>• 55mm Einbautiefe für 20mm Bohrung</li> </ul>	11 g	
	218 000 701 17	LED Track Montagehülse alu-eloxiert		11 g	
	218 000 601 00	LED Track Glasbodenhalter	<ul style="list-style-type: none"> <li>• zur Auflage von Glasböden</li> </ul>	2 g	
	Zubehör	LED Trafos 24V ab Seite 248			



# TRACK SPOT

## Dimmbarer Spot für LED Track

Einleitung



**Anschluss:** LED-Trafo DC 24 V  
**Lebensdauer:** L70/B10 ≥ 60.000 Stunden  
**Energieeffizienz:** LED 120 lm/W; Leuchte: **308 lm** (40 lm/W)  
**Farbwiedergabe:** Ra/CRI > 90

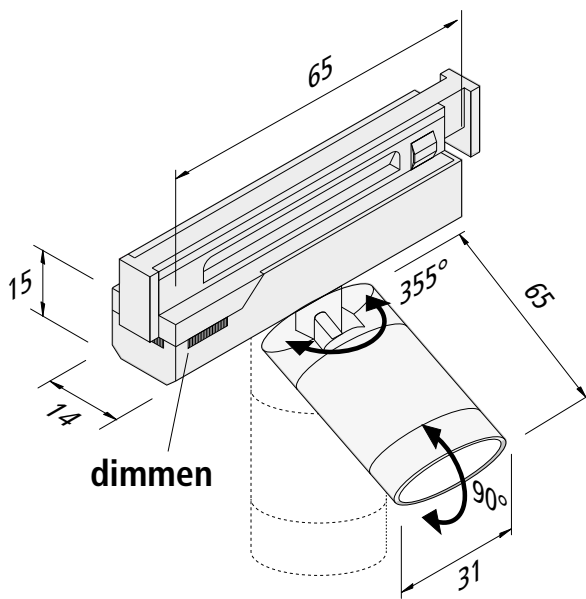
LED Track Spot		ww	nw
0,5m	Ø 100-300	19760-2960 lx	21248-3184 lx
1,0m	Ø 200-600	4940-740 lx	5312-796 lx
1,5m	Ø 300-900	2196-329 lx	2361-354 lx
2,0m	Ø 400-1200	1235-185 lx	1328-199 lx
2,5m	Ø 500-1500	790-118 lx	850-127 lx

Stromführungssysteme

### Besonderheiten:

- Ausstrahlungswinkel von 10° bis 40° einstellbar
- dimmbar am Strahler

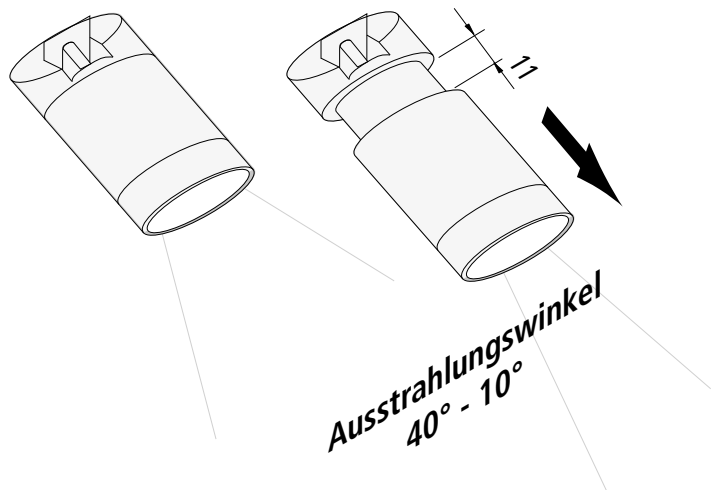
Linienleuchten



Ein- & Anbauleuchten

### Track Spot

Trafo-Type	max. Anzahl
LED24/15W	2
LED24/30W	4
LED24/30W F	4
LED24/60W	7
LED24/75W	7
LED24/75W F	9
LED24/100W	12
LED24/150W	19



Vitrinen- & Aufbauleuchten

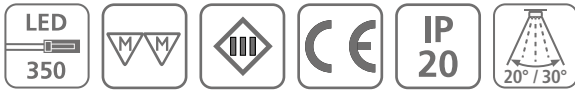
Unterbauleuchten

Abbildung	Artikel-Nr.	Bezeichnung	Hinweis	Gewicht ca.
	202 028 130 02	LED Track Spot 7,7W ww schwarz	<ul style="list-style-type: none"> <li>• Lichtfarbe ww (warm weiss) ca. 3000K bzw. nw (neutral weiss) ca. 4000K</li> <li>• Ausstrahlungswinkel von 10° bis 40° einstellbar</li> <li>• dimmbar am Strahler</li> </ul>	108 g
	202 028 130 03	LED Track Spot 7,7W ww alu-eloxiert		108 g
	202 028 170 02	LED Track Spot 7,7W nw schwarz		108 g
	202 028 170 03	LED Track Spot 7,7W nw alu-eloxiert		108 g
	Zubehör	LED Track + Einspeiser ab Seite 209		

Zubehör

Anhang





**Anschluss:** LED-Trafo DC 350 mA  
**Lebensdauer:** L70/B10 ≥ 60.000 Stunden  
**Energieeffizienz:** LED: 129 lm/W; Leuchte: **115 lm** (115 lm/W)  
**Farbwiedergabe:** Ra/CRI > 90

### Besonderheiten:

- hochwertig verarbeiteter Ganzmetallkörper
- einfache Montage mit M8x1 Gewinde

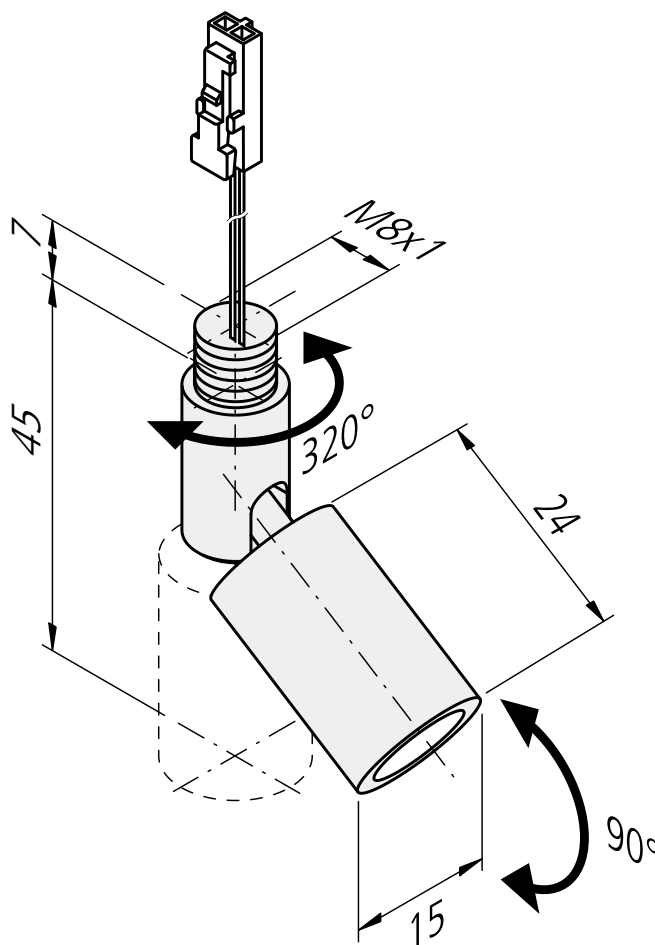
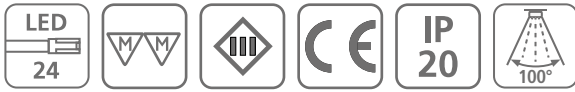


Abbildung	Artikel-Nr.	Bezeichnung	Hinweis	Gewicht ca.
	610 017 202 02	LED Point S 1W ww 20° schwarz	<b>NEU</b> • Lichtfarbe ww (warm weiss) ca. 3000K bzw. nw (neutral weiss) ca. 4000K bzw. cw (kalt weiss) ca. 5000K • Anschlussleitung 1,8m mit LED 350-Stecker • Ausstrahlungswinkel 20° (30° Linse beiliegend)	55 g
	610 017 201 02	LED Point S 1W ww 20° alu-eloxiert		55 g
	610 017 202 03	LED Point S 1W nw 20° schwarz		55 g
	610 017 201 03	LED Point S 1W nw 20° alu-eloxiert		55 g
	215 250 610 01	LED 350 Verbindungsleitung 1m		12 g
	215 250 620 01	LED 350 Verbindungsleitung 2m		20 g
	Zubehör	LED Trafos 350mA ab Seite 260		

Foto: Sachsenküchen



Foto: Sachsenküchen



**Anschluss:** LED-Trafo DC 24 V  
**Lebensdauer:** L90/B10 ≥ 30.000 Stunden  
**Energieeffizienz:** LED: 110 lm/W; Leuchte: **90 lm** (75 lm/W)  
**Farbwiedergabe:** Ra/CRI > 80

LED Glasclip		ww	nw
0,5m	Ø 600	140 lx	152 lx
1,0m	Ø 1200	35 lx	38 lx
1,5m	Ø 1800	16 lx	17 lx
2,0m	Ø 2400	9 lx	10 lx
2,5m	Ø 3000	6 lx	6 lx

### Besonderheiten:

- für Glasböden von 6 bis 8 mm

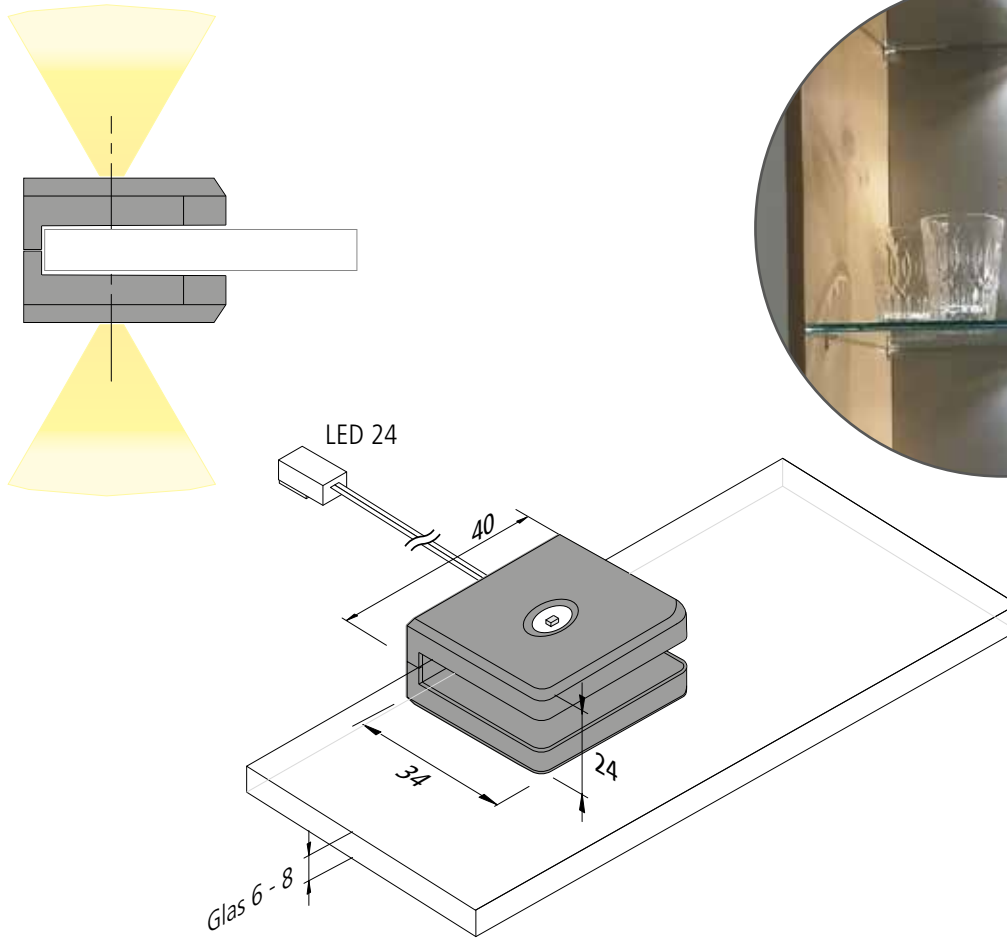


Abbildung	Artikel-Nr.	Bezeichnung	Hinweis	Gewicht ca.
	202 030 030 02	LED Glasclip 1,2W ww schwarz	<ul style="list-style-type: none"> <li>Lichtfarbe ww (<b>warm weiss</b>) ca. 3000K</li> <li>Anschlussleitung 2,5m mit LED 24-Stecker</li> </ul>	42 g
	202 030 080 02	LED Glasclip 1,2W ww edelstahloptik		42 g
	202 030 030 01	LED Glasclip 1,2W nw schwarz		42 g
	202 030 080 01	LED Glasclip 1,2W nw edelstahloptik		42 g
	215 300 610 01	LED 24 Verbindungsleitung 1,0m	<ul style="list-style-type: none"> <li>bis <b>max. 60W</b> belastbar</li> <li>weitere Infos + Längen Seite 250</li> </ul>	9 g
	215 300 625 01	LED 24 Verbindungsleitung 2,5m		22 g
	206 040 011 01	Trafo LED 24/ 15W DC 24V	<ul style="list-style-type: none"> <li>Netzanschlussleitung 2m mit Eurostecker</li> <li>mit 12-fach Verteiler</li> </ul>	167 g
	206 040 012 01	Trafo LED 24/ 30W DC 24V		330 g

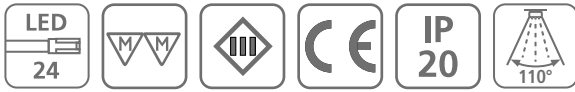
Foto: Sachsenküchen



Foto: Sachsenküchen







**Anschluss:** LED-Trafo DC 24 V  
**Lebensdauer:** L70/B10 ≥ 60.000 Stunden  
**Energieeffizienz:** LED: 107 lm/W; Leuchte: **495 / 660 / 990 / 1293 lm** (51 lm/W)  
**Farbwiedergabe:** Ra/CRI > 95

### Besonderheiten:

- keine sichtbaren Lichtpunkte

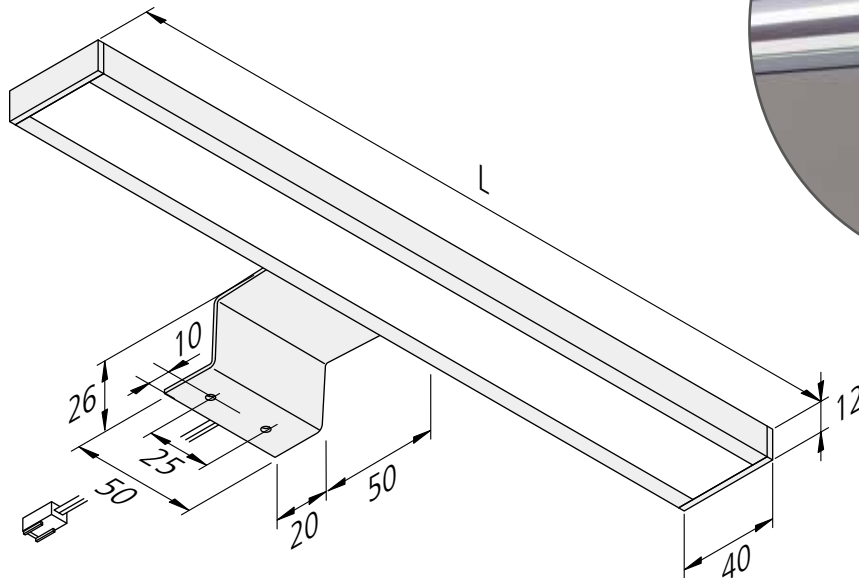


Abbildung	Artikel-Nr.	Bezeichnung	Hinweis	Gewicht ca.
	610 016 401 02	Lugano 450mm 8,0W ww alu-eloxiert	<ul style="list-style-type: none"> <li>Lichtfarbe ww (<b>warm weiss</b>) ca. 3000K</li> <li>Anschlussleitung 2,3m mit LED 24-Stecker</li> </ul>	290 g
	610 016 402 02	Lugano 600mm 10,9W ww alu-eloxiert		370 g
	610 016 404 02	Lugano 900mm 16,6W ww alu-eloxiert		500 g
	610 016 403 02	Lugano 1200mm 21,8W ww alu-eloxiert		630 g
	610 016 401 03	Lugano 450mm 8,0W nw alu-eloxiert	<ul style="list-style-type: none"> <li>Lichtfarbe nw (<b>neutral weiss</b>) ca. 4000K</li> <li>Anschlussleitung 2,3m mit LED 24-Stecker</li> </ul>	290 g
	610 016 402 03	Lugano 600mm 10,9W nw alu-eloxiert		370 g
	610 016 404 03	Lugano 900mm 16,6W nw alu-eloxiert		500 g
	610 016 403 03	Lugano 1200mm 21,8W nw alu-eloxiert		630 g
	215 300 610 01	LED 24 Verbindungsleitung 1,0m	<ul style="list-style-type: none"> <li>bis <b>max. 60W</b> belastbar</li> <li>weitere Infos + Längen Seite 250</li> </ul>	9 g
	215 300 625 01	LED 24 Verbindungsleitung 2,5m		22 g
	206 040 011 01	Trafo LED 24/ 15W DC 24V	<ul style="list-style-type: none"> <li>Netzanschlussleitung 2m mit Eurostecker</li> <li>mit 12-fach Verteiler</li> </ul>	167 g
	206 040 012 01	Trafo LED 24/ 30W DC 24V		330 g

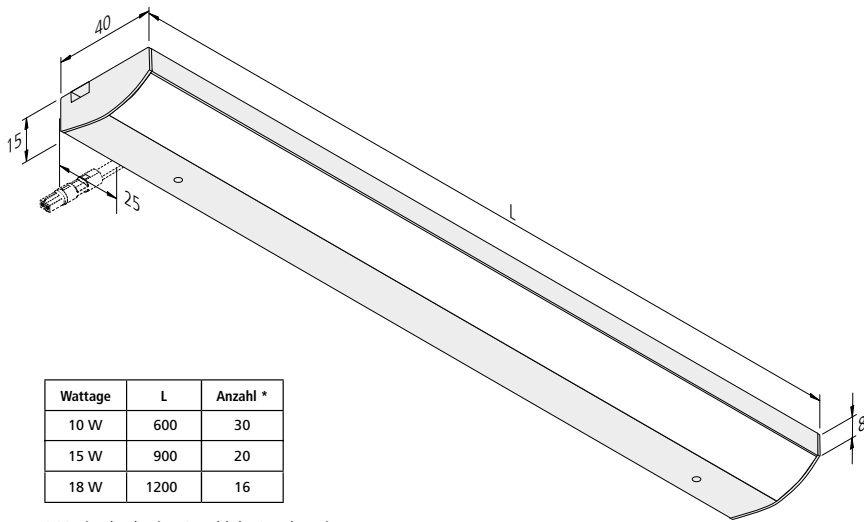
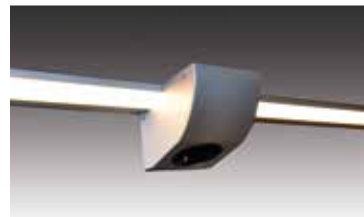
A modern kitchen scene featuring white cabinetry and a dark countertop. A window in the background shows a blurred cityscape at night with warm lights. On the countertop, there are two dark bowls containing lemons and limes, and a glass pitcher. The under-cabinet lighting is on, creating a warm glow. The text 'UNTERBAULEUCHTEN' is overlaid in the center.

# UNTERBAULEUCHTEN



Unterbauleuchten sind eine smarte Lösung, um mittels nachträglicher Montage leuchtende Akzente in ein Ambiente zu zaubern.

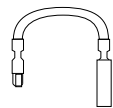
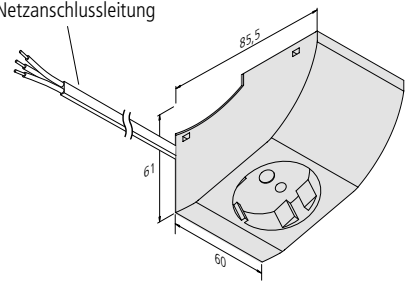




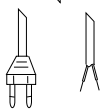
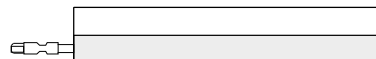
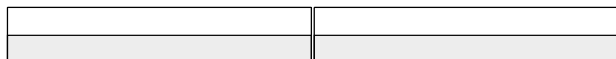
Wattage	L	Anzahl *
10 W	600	30
15 W	900	20
18 W	1200	16

\* Maximal zulässige Anzahl der Leuchten je Lichtband (maximal 3 Lichtbänder, HVLCS V 6-fach Verteiler max. 2,5A gesamt) an einem N-Automaten 16A, einpolig, Typ B

Netzanschlussleitung



HVLCS 46



HVLCS 43

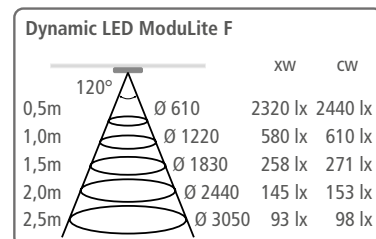
HVLCS 42

# DYNAMIC MODULITE F

LED-Unterbauleuchte mit Flächenlicht und einstellbarer Lichtfarbe für 230 V



**Anschluss:** 220 - 240V / 50 - 60Hz  
**Lebensdauer:** L70/B10 ≥ 60.000 Stunden  
**Energieeffizienz:** LED: 122 lm/W Leuchte: **1583 lm/m** (95 lm/W)  
**Farbwiedergabe:** Ra/CRI > 80

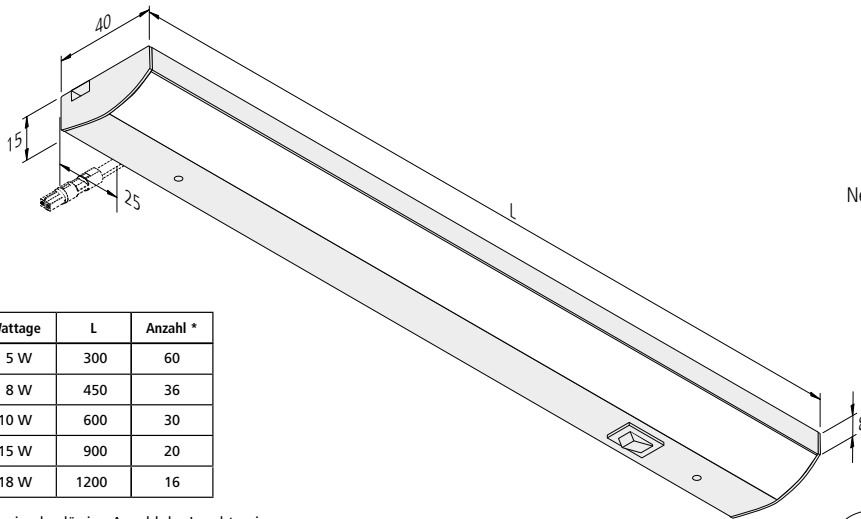
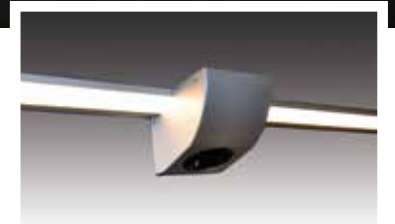


## Besonderheiten:

- integrierte HVLCS Steckverbindung im Gehäuse für abstandsfreie Lichtbänder (max. 300 W)
- keine sichtbaren Lichtpunkte
- mit integriertem Dynamic Controller
- dimmbar, Lichtfarbe zwischen 2700 K (xw) und 5000 K (cw) einstellbar mit verschiedenen Fernbedienungen



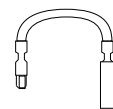
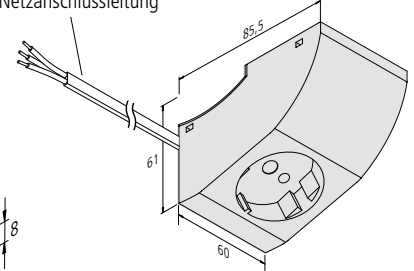
Abbildung	Artikel-Nr.	Bezeichnung	Hinweis	Gewicht ca.
	202 025 832 02	Dynamic LED ModuLite F 600mm 10W weiss	<ul style="list-style-type: none"> <li>• Lichtfarbe einstellbar zwischen ca. 2700K und 5000K</li> <li>• ohne Schalter // weiss</li> <li>• HVLCS Stecker und HVLCS Buchse integriert</li> <li>• <b>Netzanschlussleitung und Funk-Sender bitte separat bestellen</b></li> </ul>	270 g
	202 025 833 02	Dynamic LED ModuLite F 900mm 15W weiss		390 g
	202 025 834 02	Dynamic LED ModuLite F 1200mm 18W weiss		520 g
	202 025 832 03	Dynamic LED ModuLite F 600mm 10W schwarz	<ul style="list-style-type: none"> <li>• Lichtfarbe einstellbar zwischen ca. 2700K und 5000K</li> <li>• ohne Schalter // schwarz</li> <li>• HVLCS Stecker und HVLCS Buchse integriert</li> <li>• <b>Netzanschlussleitung und Funk-Sender bitte separat bestellen</b></li> </ul>	270 g
	202 025 833 03	Dynamic LED ModuLite F 900mm 15W schwarz		390 g
	202 025 834 03	Dynamic LED ModuLite F 1200mm 18W schwarz		520 g
	202 025 832 01	Dynamic LED ModuLite F 600mm 10W alu-eloxiert	<ul style="list-style-type: none"> <li>• Lichtfarbe einstellbar zwischen ca. 2700K und 5000K</li> <li>• ohne Schalter // alu-eloxiert</li> <li>• HVLCS Stecker und HVLCS Buchse integriert</li> <li>• <b>Netzanschlussleitung und Funk-Sender bitte separat bestellen</b></li> </ul>	270 g
	202 025 833 01	Dynamic LED ModuLite F 900mm 15W alu-eloxiert		390 g
	202 025 834 01	Dynamic LED ModuLite F 1200mm 18W alu-eloxiert		520 g
	615 000 506 31	4 Kanal-Funkfernbedienung schwarz	<ul style="list-style-type: none"> <li>• zur Steuerung des Controllers in der Leuchte</li> <li>• es können bis zu 7 verschiedene Sender auf <b>einen</b> Controller angelernt werden</li> <li>• die Sender können jeweils parallel auf beliebig viele Controller angelernt werden</li> <li>• die Steuerung mit dem UP Funk-Tast-Modul wird nicht empfohlen (Reichweite nur 2 m)</li> </ul>	65 g
	615 000 506 41	Anbau-Funkfernbedienung Dynamic edelstahloptik		40 g
	615 000 506 51	Einbau-Funkfernbedienung Dynamic edelstahloptik		15 g
	215 440 220 02	HVLCS 42/2000 Netzanschlussl. AE 2m	• mit Aderendhülsen	70 g
	215 440 320 01	HVLCS 43/2000 Netzanschlussl. Euro 2m	• mit Eurostecker	90 g
	215 440 605 01	HVLCS 46/ 500 Verbindungsleitung 0,5m	<ul style="list-style-type: none"> <li>• <b>für Eckmontage oder bei Montage der Leuchten auf Abstand</b></li> </ul>	30 g
	215 440 610 01	HVLCS 46/1000 Verbindungsleitung 1m		45 g
	215 440 615 01	HVLCS 46/1500 Verbindungsleitung 1,5m		60 g
	215 440 620 01	HVLCS 46/2000 Verbindungsleitung 2m		75 g



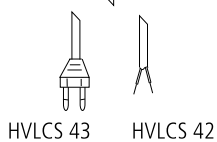
Wattage	L	Anzahl *
5 W	300	60
8 W	450	36
10 W	600	30
15 W	900	20
18 W	1200	16

\* Maximal zulässige Anzahl der Leuchten je Lichtband (maximal 3 Lichtbänder, HVLC S V 6-fach Verteiler max. 2,5A gesamt) an einem N-Automaten 16A, einpolig, Typ B

Netzanschlussleitung



HVLC S 46

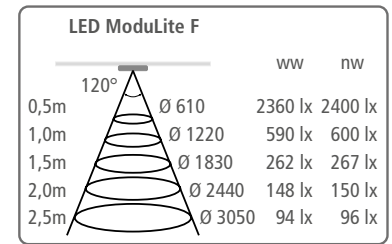


HVLC S 43

HVLC S 42



**Anschluss:** 220 - 240V / 50 - 60Hz  
**Lebensdauer:** L70/B10 ≥ 60.000 Stunden  
**Energieeffizienz:** LED: 122 lm/W Leuchte: **1583 lm/m** (95 lm/W)  
**Farbwiedergabe:** Ra/CRI > 90



### Besonderheiten:

- integrierte HVLCs Steckverbindung im Gehäuse für abstandsfreie Lichtbänder (max. 300W)
- mit integriertem Schalter
- nicht dimmbar

Abbildung	Artikel-Nr.	Bezeichnung	Hinweis	Gewicht ca.		
	202 025 801 12	LED ModuLite F 450mm 8W ww	<ul style="list-style-type: none"> <li>• Lichtfarbe ww (<b>warm weiss</b>) ca. 3000K</li> <li>• inkl. Schalter // weiss</li> <li>• HVLCs Stecker und HVLCs Buchse integriert</li> <li>• <b>Netzanschlussleitungen bitte separat bestellen</b></li> </ul>	195 g		
	202 025 802 12	LED ModuLite F 600mm 10W ww		260 g		
	202 025 803 12	LED ModuLite F 900mm 15W ww		390 g		
	202 025 804 12	LED ModuLite F 1200mm 18W ww		520 g		
	202 025 801 13	LED ModuLite F 450mm 8W nw		195 g		
	202 025 802 13	LED ModuLite F 600mm 10W nw		260 g		
	202 025 803 13	LED ModuLite F 900mm 15W nw		390 g		
	202 025 804 13	LED ModuLite F 1200mm 18W nw		520 g		
	202 025 801 32	LED ModuLite F 450mm 8W ww	<ul style="list-style-type: none"> <li>• Lichtfarbe ww (<b>warm weiss</b>) ca. 3000K</li> <li>• inkl. Schalter // schwarz</li> <li>• HVLCs Stecker und HVLCs Buchse integriert</li> <li>• <b>Netzanschlussleitungen bitte separat bestellen</b></li> </ul>	195 g		
	202 025 802 32	LED ModuLite F 600mm 10W ww		260 g		
	202 025 803 32	LED ModuLite F 900mm 15W ww		390 g		
	202 025 804 32	LED ModuLite F 1200mm 18W ww		520 g		
	202 025 801 33	LED ModuLite F 450mm 8W nw		195 g		
	202 025 802 33	LED ModuLite F 600mm 10W nw		260 g		
	202 025 803 33	LED ModuLite F 900mm 15W nw		390 g		
	202 025 804 33	LED ModuLite F 1200mm 18W nw		520 g		
	202 025 800 02	LED ModuLite F 300mm 5W ww	<ul style="list-style-type: none"> <li>• Lichtfarbe ww (<b>warm weiss</b>) ca. 3000K</li> <li>• inkl. Schalter // alu-eloxiert</li> <li>• HVLCs Stecker und HVLCs Buchse integriert</li> <li>• <b>Netzanschlussleitungen bitte separat bestellen</b></li> </ul>	140 g		
	202 025 801 02	LED ModuLite F 450mm 8W ww		195 g		
	202 025 802 02	LED ModuLite F 600mm 10W ww		260 g		
	202 025 803 02	LED ModuLite F 900mm 15W ww		390 g		
	202 025 804 02	LED ModuLite F 1200mm 18W ww		520 g		
	202 025 800 03	LED ModuLite F 300mm 5W nw		140 g		
	202 025 801 03	LED ModuLite F 450mm 8W nw		195 g		
	202 025 802 03	LED ModuLite F 600mm 10W nw		260 g		
	202 025 803 03	LED ModuLite F 900mm 15W nw		390 g		
	202 025 804 03	LED ModuLite F 1200mm 18W nw		520 g		
		215 440 220 02		HVLCs 42/2000 Netzanschlussl. AE 2m	• mit Aderendhülsen	70 g
		215 440 320 01		HVLCs 43/2000 Netzanschlussl. Euro 2m	• mit Eurostecker	90 g
215 440 605 01		HVLCs 46/ 500 Verbindungsleitung 0,5m	• für Eckmontage oder bei Montage der Leuchten auf Abstand	30 g		
215 440 610 01		HVLCs 46/1000 Verbindungsleitung 1m		45 g		
215 440 615 01		HVLCs 46/1500 Verbindungsleitung 1,5m		60 g		
215 440 620 01		HVLCs 46/2000 Verbindungsleitung 2m		75 g		





# TOP-STICK FMK

Flache LED-Unterbauleuchte mit homogenem Flächenlicht

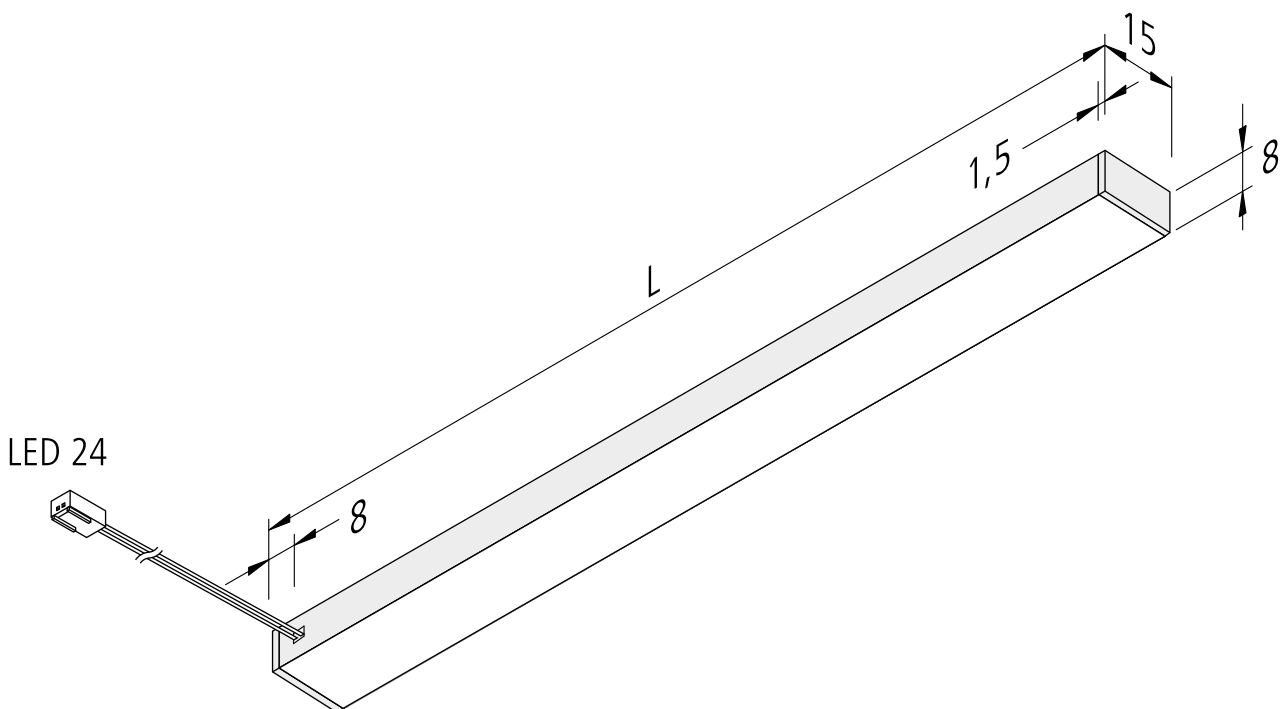


**Anschluss:** LED-Trafo DC 24 V  
**Lebensdauer:** L70/B10 ≥ 60.000 Stunden  
**Energieeffizienz:** LED 107 lm/W; Leuchte: **1135 lm/m** (63 lm/W)  
**Farbwiedergabe:** Ra/CRI > 95

LED Top-Stick FMK		ww	nw
0,5m	Ø 610	2064 lx	2160 lx
1,0m	Ø 1220	516 lx	540 lx
1,5m	Ø 1830	229 lx	240 lx
2,0m	Ø 2440	129 lx	135 lx
2,5m	Ø 3050	83 lx	86 lx

## Besonderheiten:

- nur 8 mm Aufbauhöhe
- keine sichtbaren Lichtpunkte



Konfigurator S. 87

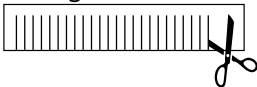


Abbildung	Artikel-Nr.	Bezeichnung	Hinweis	Gewicht ca.
	610 014 271 02	LED Top-Stick FMK 450mm 8,0W ww	<ul style="list-style-type: none"> <li>• Lichtfarbe ww (<b>warm weiss</b>) ca. 3000K</li> <li>• Anschlussleitung 2,5m mit LED 24-Stecker (Leitungsaustritt hinten)</li> <li>• alu-eloxiert</li> </ul>	80 g
	610 014 272 02	LED Top-Stick FMK 600mm 10,9W ww		95 g
	610 014 273 02	LED Top-Stick FMK 900mm 16,6W ww		130 g
	610 014 274 02	LED Top-Stick FMK 1200mm 21,8W ww		165 g
	610 014 271 03	LED Top-Stick FMK 450mm 8,0W nw	<ul style="list-style-type: none"> <li>• Lichtfarbe nw (<b>neutral weiss</b>) ca. 4000K</li> <li>• Anschlussleitung 2,5m mit LED 24-Stecker (Leitungsaustritt hinten)</li> <li>• alu-eloxiert</li> </ul>	80 g
	610 014 272 03	LED Top-Stick FMK 600mm 10,9W nw		95 g
	610 014 273 03	LED Top-Stick FMK 900mm 16,6W nw		130 g
	610 014 274 03	LED Top-Stick FMK 1200mm 21,8W nw		165 g
	Zubehör	LED Trafos 24V ab Seite 248 / Dimm-Controller Seite 256		



# TOP-STICK FMT

Flache LED-Unterbauleuchte mit homogenem Flächenlicht

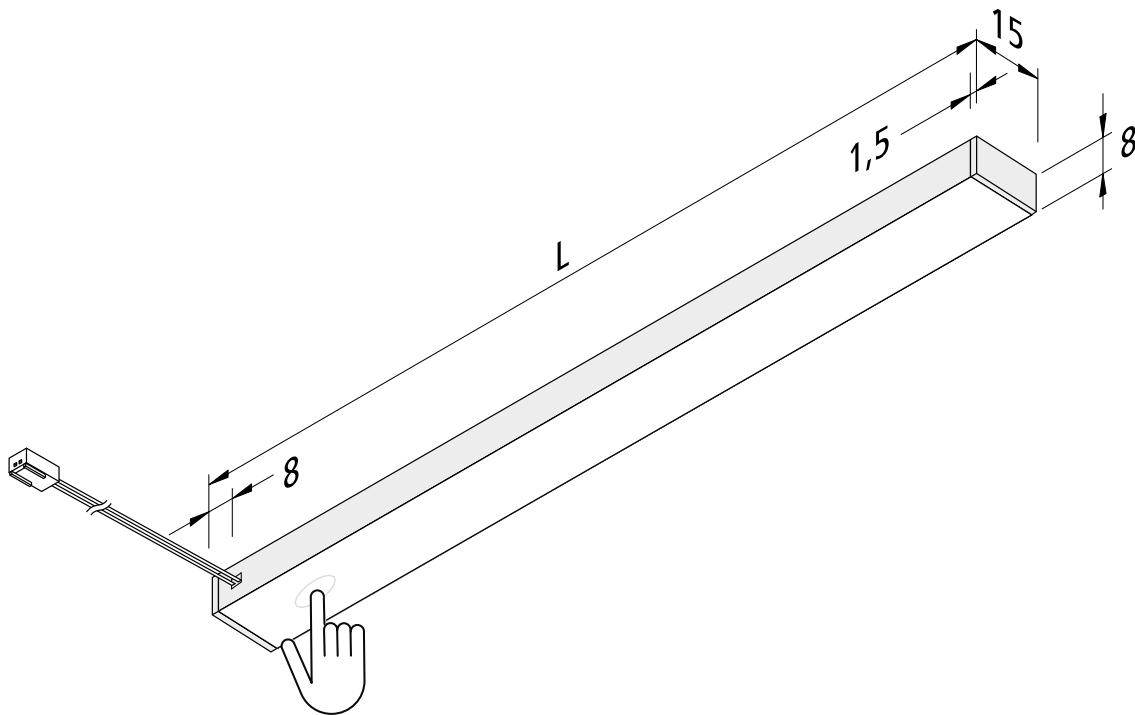


**Anschluss:** LED-Trafo DC 24 V  
**Lebensdauer:** L70/B10 ≥ 60.000 Stunden  
**Energieeffizienz:** LED 107 lm/W; Leuchte: **1135 lm/m** (63 lm/W)  
**Farbwiedergabe:** Ra/CRI > 95

LED Top-Stick FMT		ww	nw
0,5m	Ø 610	2064 lx	2160 lx
1,0m	Ø 1220	516 lx	540 lx
1,5m	Ø 1830	229 lx	240 lx
2,0m	Ø 2440	129 lx	135 lx
2,5m	Ø 3050	83 lx	86 lx

## Besonderheiten:

- nur 8 mm Aufbauhöhe
- keine sichtbaren Lichtpunkte
- Version FMT mit Touch-Dimmer (zum Schalten und Dimmen) mit Memory-Funktion (nach Netztrennung wird der vorherige Dimmzustand wieder hergestellt)



Konfigurator S. 87

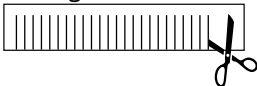
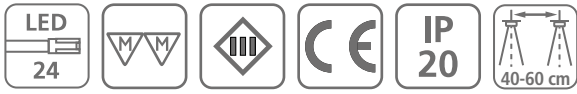


Abbildung	Artikel-Nr.	Bezeichnung	Hinweis	Gewicht ca.
	610 014 271 22	LED Top-Stick FMT 450mm 7,1W ww	<ul style="list-style-type: none"> <li>• Lichtfarbe ww (warm weiss) ca. 3000K</li> <li>• Anschlussleitung 2,5m mit LED 24-Stecker (Leitungsaustritt hinten)</li> <li>• alu-eloxiert</li> <li>• inkl. Touch-Dimmer und Orientierungs-LED</li> </ul>	80 g
	610 014 272 22	LED Top-Stick FMT 600mm 10,0W ww		95 g
	610 014 273 22	LED Top-Stick FMT 900mm 15,6W ww		130 g
	610 014 274 22	LED Top-Stick FMT 1200mm 20,9W ww		165 g
	610 014 271 23	LED Top-Stick FMT 450mm 7,1W nw	<ul style="list-style-type: none"> <li>• Lichtfarbe nw (neutral weiss) ca. 4000K</li> <li>• Anschlussleitung 2,5m mit LED 24-Stecker (Leitungsaustritt hinten)</li> <li>• alu-eloxiert</li> <li>• inkl. Touch-Dimmer und Orientierungs-LED</li> </ul>	80 g
	610 014 272 23	LED Top-Stick FMT 600mm 10,0W nw		95 g
	610 014 273 23	LED Top-Stick FMT 900mm 15,6W nw		130 g
	610 014 274 23	LED Top-Stick FMT 1200mm 20,9W nw		165 g
	Zubehör	LED Trafos 24V ab Seite 248		





**Anschluss:** LED-Trafo DC 24 V  
**Lebensdauer:** L70/B10 ≥ 60.000 Stunden  
**Energieeffizienz:** LED: 120 lm/W Leuchte: **280 lm** (65 lm/W)  
**Farbwiedergabe:** Ra/CRI > 95

LED ADD-ON Mini		ww	nw
0,5m	Ø 620	453 lx	466 lx
1,0m	Ø 1240	113 lx	117 lx
1,5m	Ø 1860	50 lx	52 lx
2,0m	Ø 2480	28 lx	29 lx
2,5m	Ø 3100	18 lx	19 lx

### Besonderheiten:

- nur 8 mm Aufbauhöhe
- keine sichtbaren Lichtpunkte
- im Set dimmbar mit Touch Controller mit Memory-Funktion (nach Netztrennung wird der vorherige Dimmzustand wieder hergestellt)

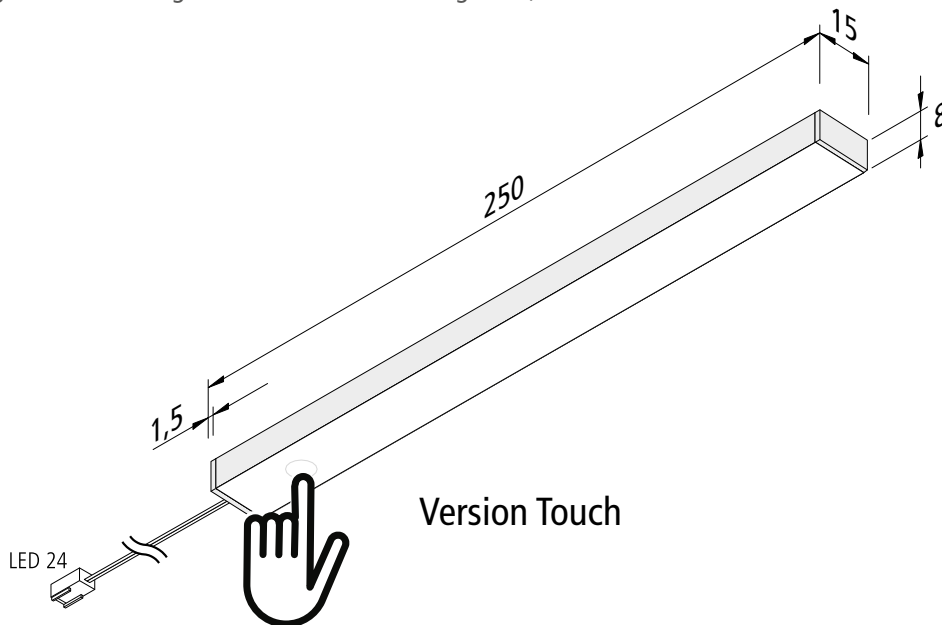
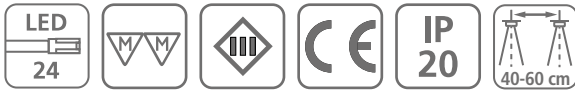


Abbildung	Artikel-Nr.	Bezeichnung	Hinweis	Gewicht ca.
	610 012 221 02	LED ADD-ON Mini 4,3W ww alu-eloxiert	<ul style="list-style-type: none"> <li>• Lichtfarbe ww (<b>warm weiss</b>) ca. 3000K bzw. nw (<b>neutral weiss</b>) ca. 4000K</li> <li>• Anschlussleitung 2,5m mit LED 24-Stecker</li> </ul>	55 g
	610 012 221 03	LED ADD-ON Mini 4,3W nw alu-eloxiert		55 g
	610 548 232 01	3er Set LED ADD-ON Mini 4,3W ww alu-eloxiert	<ul style="list-style-type: none"> <li>• inkl. Trafo LED 24/15W</li> </ul>	330 g
	610 548 233 01	3er Set LED ADD-ON Mini 4,3W nw alu-eloxiert		330 g
	610 548 232 21	3er Set LED ADD-ON Mini 4,3W ww alu-eloxiert mit Touch-Dimmer	<ul style="list-style-type: none"> <li>• Lichtfarbe ww (<b>warm weiss</b>) ca. 3000K bzw. nw (<b>neutral weiss</b>) ca. 4000K</li> <li>• inkl. Trafo LED 24/15W + Dimm-Controller <b>Touch</b></li> </ul>	400 g
	610 548 233 21	3er Set LED ADD-ON Mini 4,3W nw alu-eloxiert mit Touch-Dimmer		400 g
	215 300 610 01	LED 24 Verbindungsleitung 1,0m	<ul style="list-style-type: none"> <li>• bis <b>max. 60W</b> belastbar</li> <li>• weitere Infos + Längen Seite 229</li> </ul>	9 g
	215 300 625 01	LED 24 Verbindungsleitung 2,5m		22 g
	206 040 011 01	Trafo LED 24/ 15W DC 24V	<ul style="list-style-type: none"> <li>• Netzanschlussleitung 2m mit Eurostecker</li> <li>• mit 12-fach Verteiler (5W mit 6-fach Verteiler)</li> </ul>	167 g
	206 040 012 01	Trafo LED 24/ 30W DC 24V		330 g





**Anschluss:** LED-Trafo DC 24 V  
**Lebensdauer:** L70/B10 ≥ 60.000 Stunden  
**Energieeffizienz:** LED: 107 lm/W; Leuchte: **240 lm** (63 lm/W)  
**Farbwiedergabe:** Ra/CRI > 95

LED Glas-Line		ww	nw
0,5m	110° Ø 620	348 lx	376 lx
1,0m	Ø 1240	87 lx	94 lx
1,5m	Ø 1860	39 lx	42 lx
2,0m	Ø 2480	22 lx	24 lx
2,5m	Ø 3100	14 lx	15 lx

### Besonderheiten:

- einfache Montage durch verdeckte Montageclips
- satinierte Echtglasabdeckung

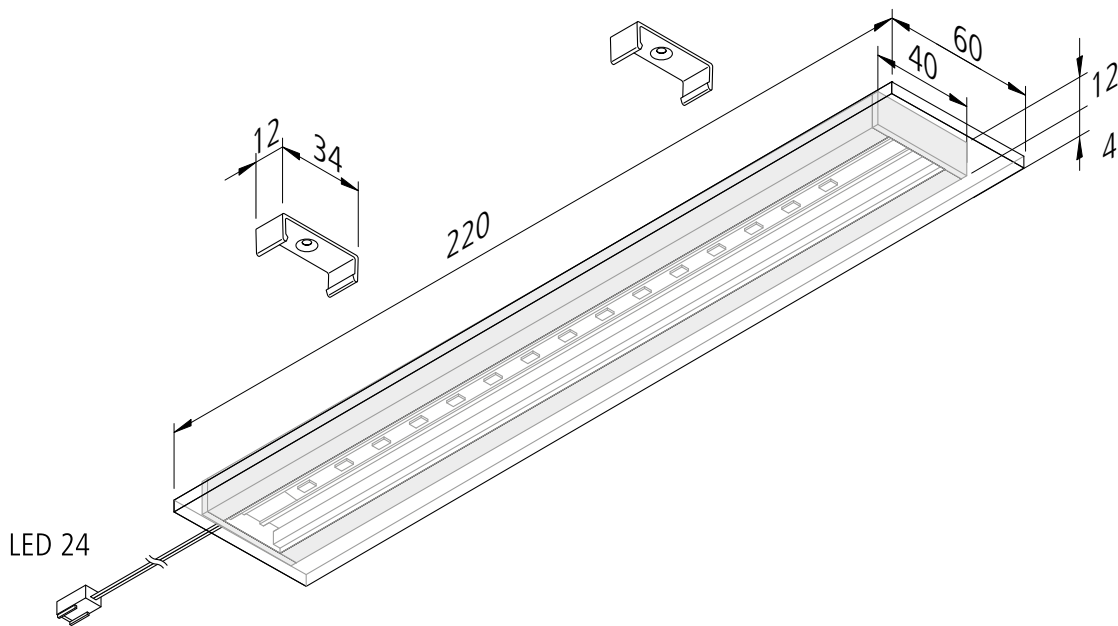
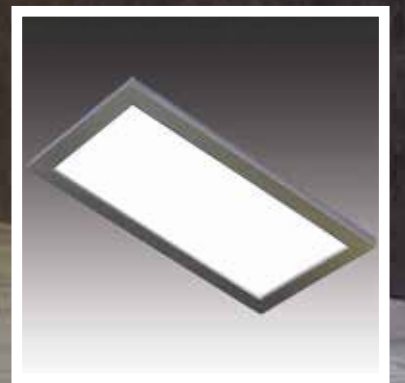
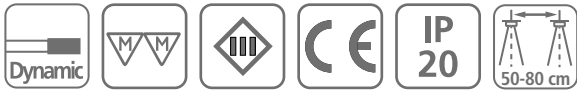


Abbildung	Artikel-Nr.	Bezeichnung	Hinweis	Gewicht ca.
	610 018 201 02	LED Glas-Line 3,8W ww alu-eloxiert	<ul style="list-style-type: none"> <li>• Lichtfarbe ww (<b>warm weiss</b>) ca. 3000K bzw. nw (<b>neutral weiss</b>) ca. 4000K</li> <li>• Anschlussleitung 2,5m mit LED 24-Stecker</li> </ul>	220 g
	610 018 201 03	LED Glas-Line 3,8W nw alu-eloxiert		220 g
	610 573 301 02	3er Set LED Glas-Line 3,8W ww alu-eloxiert	<ul style="list-style-type: none"> <li>• Lichtfarbe ww (<b>warm weiss</b>) ca. 3000K bzw. nw (<b>neutral weiss</b>) ca. 4000K</li> <li>• inkl. Trafo 30W (bis 7 Leuchten erweiterbar) + elektr. Berührungssensor EBS 4</li> </ul>	910 g
	610 573 301 03	3er Set LED Glas-Line 3,8W nw alu-eloxiert		910 g
	610 573 302 02	3er Set LED Glas-Line 3,8W ww alu-eloxiert mit Schalter		1090 g
	610 573 302 03	3er Set LED Glas-Line 3,8W nw alu-eloxiert mit Schalter	1090 g	
	215 300 610 01	LED 24 Verbindungsleitung 1,0m	<ul style="list-style-type: none"> <li>• bis max. 60W belastbar</li> <li>• weitere Infos + Längen Seite 250</li> </ul>	9 g
	215 300 625 01	LED 24 Verbindungsleitung 2,5m		22 g
	206 040 011 01	Trafo LED 24/ 15W DC 24V	<ul style="list-style-type: none"> <li>• Netzanschlussleitung 2m mit Eurostecker</li> <li>• mit 12-fach Verteiler</li> </ul>	167 g
	206 040 012 01	Trafo LED 24/ 30W DC 24V		330 g





## Flache LED-Unterbauleuchte mit grosser Lichtfläche und einstellbarer Lichtfarbe



**Anschluss:** LED-Trafo DC 24 V  
**Lebensdauer:** L70/B10 ≥ 50.000 Stunden  
**Energieeffizienz:** LED 92 lm/W; Leuchte: **255 lm** (43 lm/W)  
**Farbwiedergabe:** Ra/CRI > 91

Dynamic LED Sky		ww	nw	cw
0,5m	Ø 620	420 lx	440 lx	456 lx
1,0m	Ø 1240	105 lx	110 lx	114 lx
1,5m	Ø 1860	47 lx	49 lx	51 lx
2,0m	Ø 2480	26 lx	28 lx	29 lx
2,5m	Ø 3100	17 lx	18 lx	18 lx

### Besonderheiten:

- Lichtfarbe zwischen 2700K (xw) und 5000K (cw) einstellbar

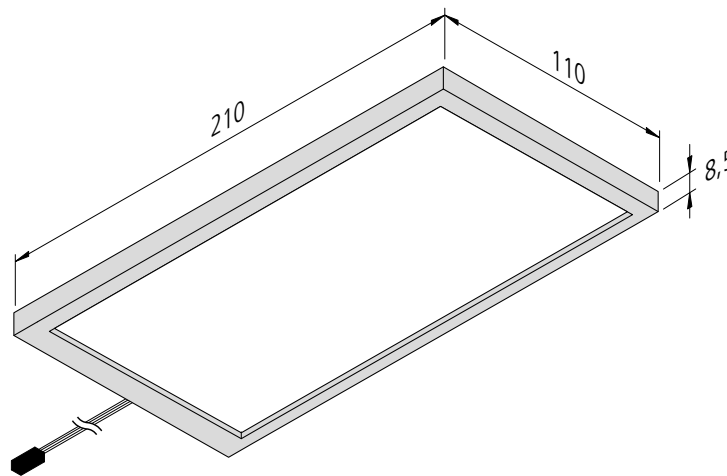
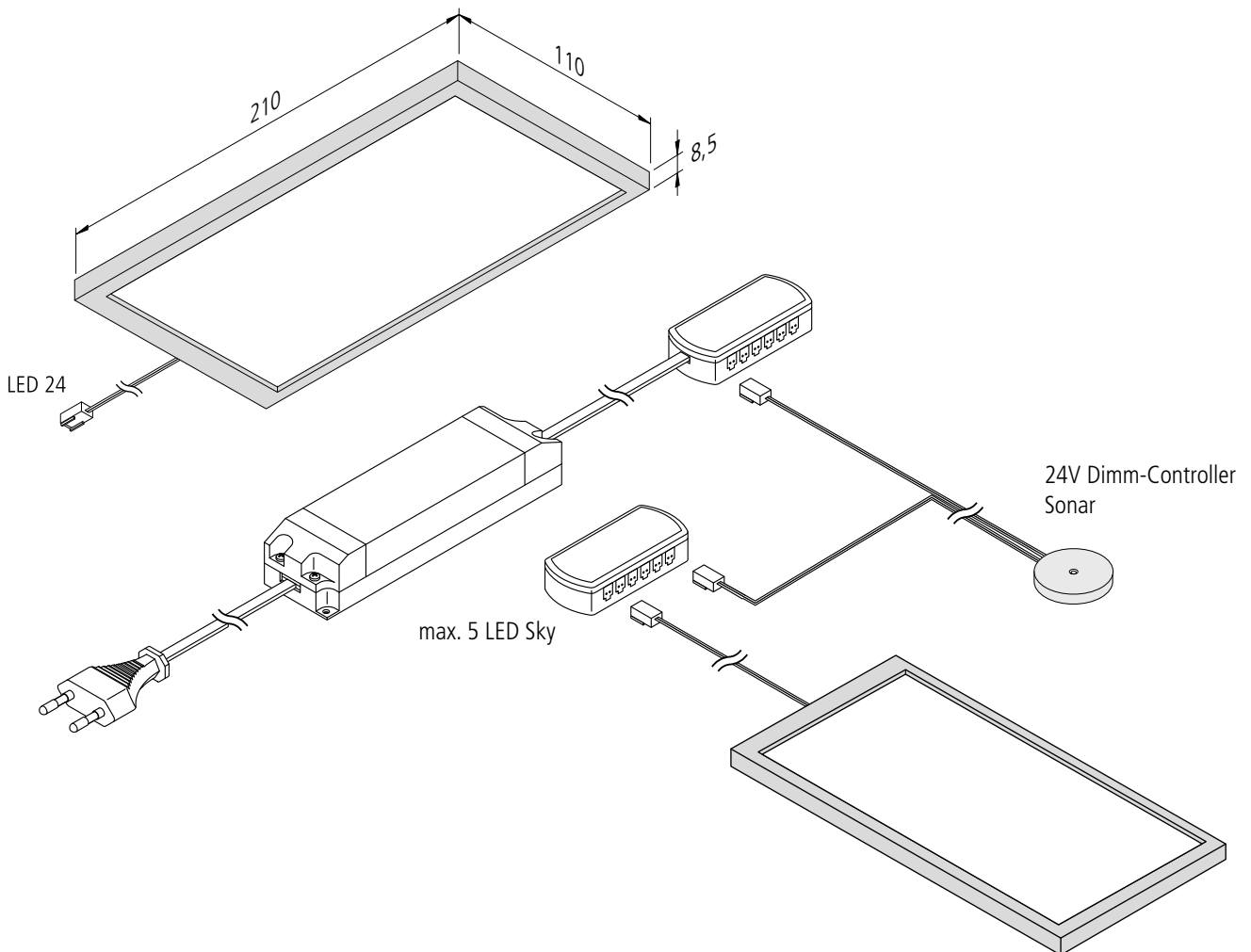


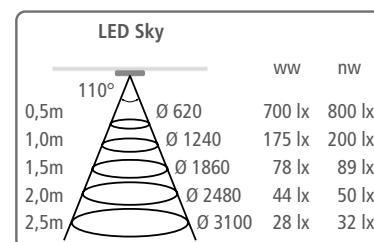
Abbildung	Artikel-Nr.	Bezeichnung	Hinweis	Gewicht ca.
	202 027 302 03	Dynamic LED Sky 6W schwarz	<ul style="list-style-type: none"> <li>• Lichtfarbe einstellbar zwischen ca. 2700K und 5000K</li> <li>• Anschlussleitung 2,4m mit Dynamic-Stecker</li> </ul>	240 g
	202 027 301 08	Dynamic LED Sky 6W edelstahloptik		240 g
	610 532 301 03	3er Set Dynamic LED Sky 6W schwarz	<ul style="list-style-type: none"> <li>• Lichtfarbe einstellbar zwischen ca. 2700K und 5000K</li> <li>• inkl. Anbau-Funkfernbedienung und Trafo LED 24/30W</li> </ul>	1075 g
	610 532 301 08	3er Set Dynamic LED Sky 6W edelstahloptik		1075 g
	615 000 505 32	24V Dynamic-Controller Funk 75W inkl. 4 Kanal-Funkfernbedienung schwarz	<ul style="list-style-type: none"> <li>• als <b>notwendiges</b> Zubehör</li> <li>• für Farbwechsel, Dimmen und Schalten</li> <li>• mit 4-fach Verteiler</li> <li>• weitere Dynamic-Controller (u.a. WiFi + DALI) Seite 255</li> </ul>	130 g
	615 000 505 31	24V Dynamic-Controller Funk 75W inkl. Anbau-Funkfernbedienung edelstahloptik		105 g
	615 000 505 34	24V Dynamic-Controller Funk 75W inkl. Einbau-Funkfernbedienung edelstahloptik		80 g
	215 350 610 01	Dynamic Verbindungsleitung 1m	<ul style="list-style-type: none"> <li>• zur Verlängerung zwischen Leuchte und Verteiler</li> </ul>	16 g
	215 350 625 01	Dynamic Verbindungsleitung 2,5m		40 g
	215 080 607 14	Dynamic 4-fach Verteiler	<ul style="list-style-type: none"> <li>• Leitung 100mm mit Dynamic-Stecker</li> <li>• für 3 zusätzliche Anschlussleitungen am Verteiler</li> </ul>	16 g
<b>Zubehör</b>		<b>LED Trafos 24V ab Seite 248 / DALI und WiFi Controller Seite 255</b>		



# Flache LED-Unterbauleuchte mit grosser Lichtfläche



**Anschluss:** LED-Trafo DC 24 V  
**Lebensdauer:** L70/B10 ≥ 50.000 Stunden  
**Energieeffizienz:** LED 115 lm/W; Leuchte: 260 lm (45 lm/W)  
**Farbwiedergabe:** Ra/CRI > 90



## Besonderheiten:

- im Set dimmbar mit unsichtbarem Sonar Controller mit Memory-Funktion (nach Netztrennung wird der vorherige Dimmzustand wieder hergestellt)



Abbildung	Artikel-Nr.	Bezeichnung	Hinweis	Gewicht ca.	
	202 026 603 02	LED Sky 6W ww schwarz	<ul style="list-style-type: none"> <li>Lichtfarbe ww (<b>warm weiss</b>) ca. 3000K</li> <li>Anschlussleitung 2,5m mit LED 24-Stecker</li> </ul>	240 g	
	202 026 608 02	LED Sky 6W ww edelstahloptik		240 g	
	202 026 603 03	LED Sky 6W nw schwarz		<ul style="list-style-type: none"> <li>Lichtfarbe nw (<b>neutral weiss</b>) ca. 4000K</li> <li>Anschlussleitung 2,5m mit LED 24-Stecker</li> </ul>	240 g
	202 026 608 03	LED Sky 6W nw edelstahloptik			240 g
	610 574 201 32	2er Set LED Sky 6W ww schwarz	<ul style="list-style-type: none"> <li>Lichtfarbe ww (<b>warm weiss</b>) ca. 3000K bzw. nw (<b>neutral weiss</b>) ca. 4000K</li> <li>inkl. Trafo LED 24/30W (bis 5 Leuchten erweiterbar)</li> </ul>	730 g	
	610 574 201 82	2er Set LED Sky 6W ww edelstahloptik		730 g	
	610 574 201 33	2er Set LED Sky 6W nw schwarz		730 g	
	610 574 201 83	2er Set LED Sky 6W nw edelstahloptik		730 g	
	610 574 202 32	2er Set LED Sky 6W ww schwarz mit Sonar-Dimmer	<ul style="list-style-type: none"> <li>Lichtfarbe ww (<b>warm weiss</b>) ca. 3000K bzw. nw (<b>neutral weiss</b>) ca. 4000K</li> <li>inkl. Trafo LED 24/30W (bis 5 Leuchten erweiterbar) + Dimm-Controller Sonar + Kabelkanal 250 x 9 x 5mm</li> </ul>	800 g	
	610 574 202 82	2er Set LED Sky 6W ww edelstahloptik mit Sonar-Dimmer		800 g	
	610 574 202 33	2er Set LED Sky 6W nw schwarz mit Sonar-Dimmer		800 g	
	610 574 202 83	2er Set LED Sky 6W nw edelstahloptik mit Sonar-Dimmer		800 g	
	215 300 610 01	LED 24 Verbindungsleitung 1,0m	<ul style="list-style-type: none"> <li>bis max. 60W belastbar</li> <li>weitere Infos + Längen Seite 250</li> </ul>	9 g	
	215 300 625 01	LED 24 Verbindungsleitung 2,5m		22 g	
	206 040 011 01	Trafo LED 24/ 15W DC 24V	<ul style="list-style-type: none"> <li>Netzanschlussleitung 2m mit Eurostecker</li> <li>mit 12-fach Verteiler</li> </ul>	167 g	
	206 040 012 01	Trafo LED 24/ 30W DC 24V		330 g	



# DYNAMIC SLIM-PAD F

Flache LED-Unterbauleuchte mit einstellbarer Lichtfarbe



**Anschluss:** LED-Trafo DC 24 V  
**Lebensdauer:** L70/B10 ≥ 60.000 Stunden  
**Energieeffizienz:** LED: 105 lm/W Leuchte: **285 lm** (57 lm/W)  
**Farbwiedergabe:** Ra/CRI > 85

Dynamic LED Slim-Pad F		xw	nw
0,5m	Ø 620	472 lx	504 lx
1,0m	Ø 1240	108 lx	126 lx
1,5m	Ø 1860	52 lx	56 lx
2,0m	Ø 2480	30 lx	32 lx
2,5m	Ø 3100	19 lx	20 lx

## Besonderheiten:

- Lichtfarbe zwischen 2700K (xw) und 5000K (cw) einstellbar

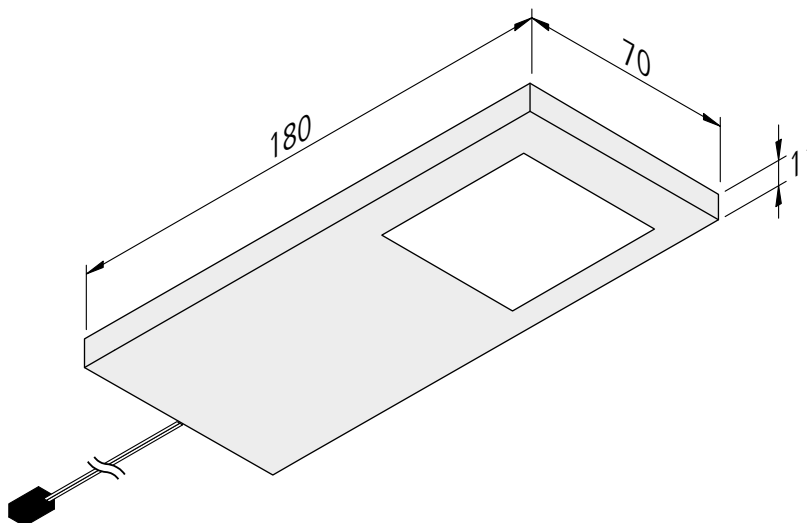
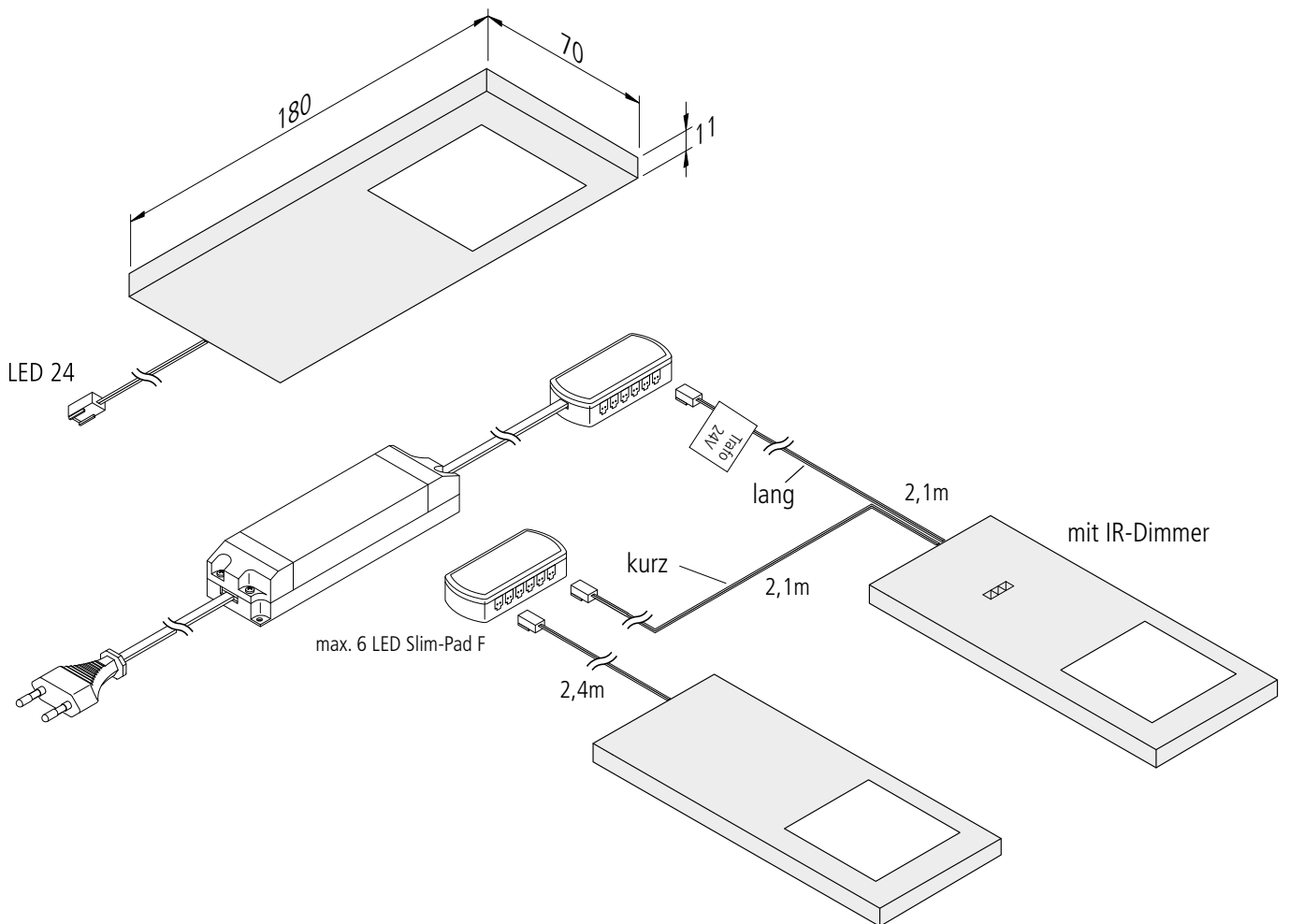
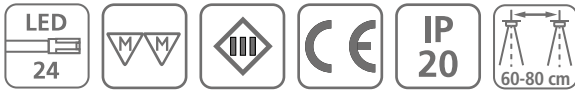


Abbildung	Artikel-Nr.	Bezeichnung	Hinweis	Gewicht ca.
	610 018 601 01	Dynamic LED Slim-Pad F 5W weiss	<ul style="list-style-type: none"> <li>Lichtfarbe einstellbar zwischen ca. 2700K und 5000K</li> <li>Anschlussleitung 2,4m mit Dynamic-Stecker</li> </ul>	150 g
	610 018 601 03	Dynamic LED Slim-Pad F 5W schwarz		150 g
	610 018 601 08	Dynamic LED Slim-Pad F 5W edelstahl optik		150 g
	610 531 301 08	3er Set Dynamic LED Slim-Pad F 5W edelstahl optik	<ul style="list-style-type: none"> <li>Lichtfarbe einstellbar zwischen ca. 2700K und 5000K</li> <li>inkl. Anbau-Funkfernbedienung und Trafo LED 24/30W</li> </ul>	805 g
	615 000 505 32	24V Dynamic-Controller Funk 75W inkl. 4 Kanal-Funkfernbedienung schwarz	<ul style="list-style-type: none"> <li>als <b>notwendiges</b> Zubehör</li> <li>für Farbwechsel, Dimmen und Schalten</li> <li>mit 4-fach Verteiler</li> <li>weitere Dynamic-Controller (u.a. WiFi + DALI) Seite 255</li> </ul>	130 g
	615 000 505 31	24V Dynamic-Controller Funk 75W inkl. Anbau-Funkfernbedienung edelstahl optik		105 g
	615 000 505 34	24V Dynamic-Controller Funk 75W inkl. Einbau-Funkfernbedienung edelstahl optik		80 g
	215 350 610 01	Dynamic Verbindungsleitung 1m	<ul style="list-style-type: none"> <li>zur Verlängerung zwischen Leuchte und Verteiler</li> </ul>	16 g
	215 350 625 01	Dynamic Verbindungsleitung 2,5m		40 g
	215 080 607 14	Dynamic 4-fach Verteiler	<ul style="list-style-type: none"> <li>Leitung 100mm mit Dynamic-Stecker</li> <li>für 3 zusätzliche Anschlussleitungen am Verteiler</li> </ul>	16 g
<b>Zubehör</b>		LED Trafos 24V ab Seite 248 / DALI und WiFi Controller Seite 255		





**Anschluss:** LED-Trafo DC 24 V  
**Lebensdauer:** L70/B10 ≥ 60.000 Stunden  
**Energieeffizienz:** LED 123 lm/W; Leuchte: **330 lm** (66 lm/W)  
**Farbwiedergabe:** Ra/CRI > 90

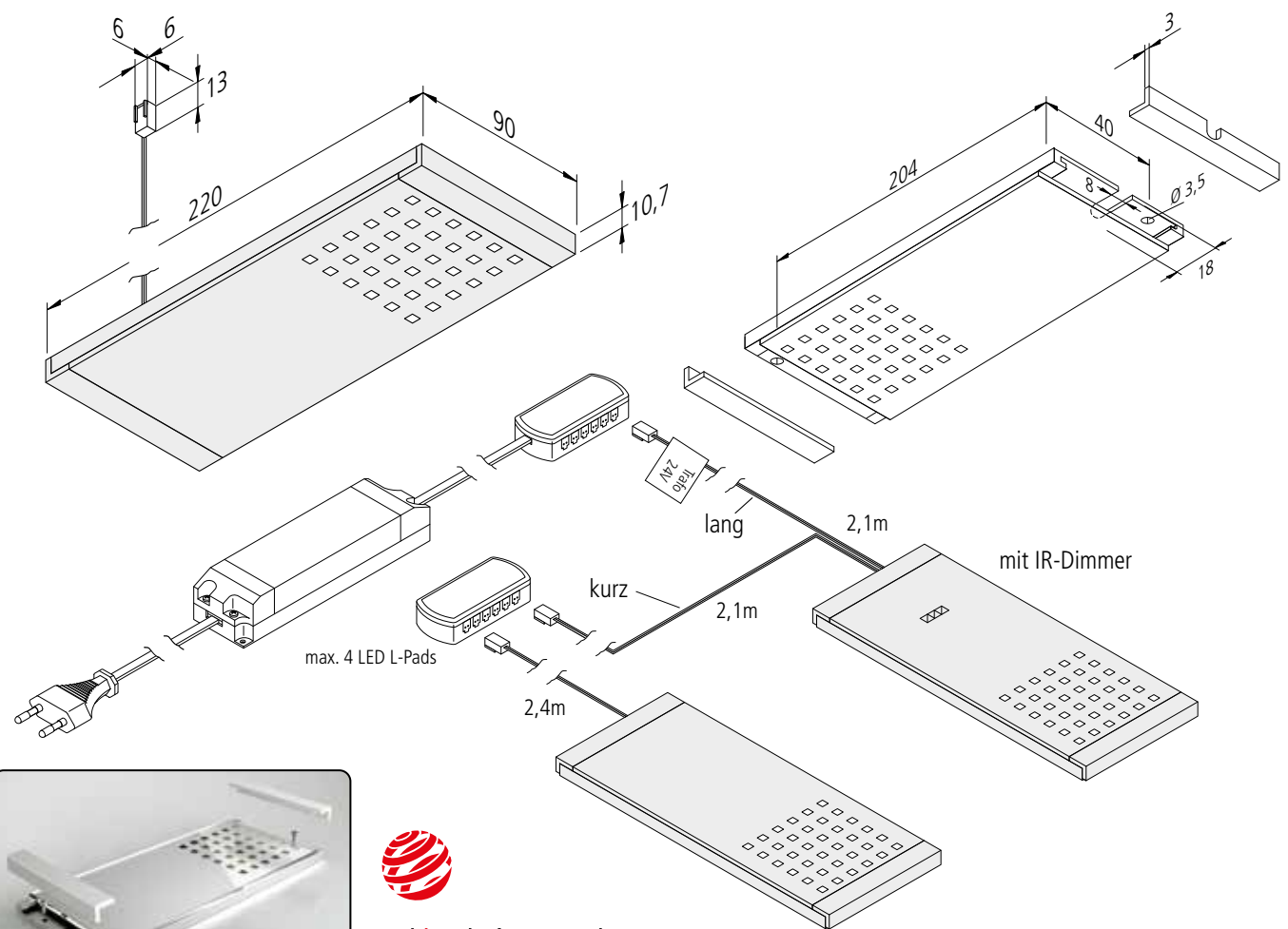
LED Slim-Pad F		ww	nw
0,5m	Ø 620	472 lx	504 lx
1,0m	Ø 1240	118 lx	126 lx
1,5m	Ø 1860	52 lx	56 lx
2,0m	Ø 2480	30 lx	32 lx
2,5m	Ø 3100	19 lx	20 lx

### Besonderheiten:

- im Set dimmbar mit berührungslosem IR-Dimmer mit Orientierungs-Funktion
- **IR-Dimmer** (zum Schalten und Dimmen) mit Memory-Funktion (nach Netztrennung wird der vorherige Dimmzustand wieder hergestellt)



Abbildung	Artikel-Nr.	Bezeichnung	Hinweis	Gewicht ca.
	610 016 902 01	LED Slim-Pad F 5W ww weiss	<ul style="list-style-type: none"> <li>• Lichtfarbe ww (<b>warm weiss</b>) ca. 3000K</li> <li>• Anschlussleitung 2,4m mit LED 24-Stecker</li> </ul>	150 g
	610 016 902 03	LED Slim-Pad F 5W ww schwarz		150 g
	610 016 902 08	LED Slim-Pad F 5W ww edelstahloptik		150 g
	610 016 903 01	LED Slim-Pad F 5W nw weiss		150 g
	610 016 903 03	LED Slim-Pad F 5W nw schwarz		150 g
	610 016 903 08	LED Slim-Pad F 5W nw edelstahloptik		150 g
	610 016 912 01	LED Slim-Pad F 5W ww weiss <b>mit Dimmer</b>	<ul style="list-style-type: none"> <li>• Lichtfarbe ww (<b>warm weiss</b>) ca. 3000K</li> <li>• Anschlussleitung 2,4m mit LED 24-Stecker</li> <li>• <b>inkl. berührungslosem IR-Dimmer und Orientierungs-LED</b></li> </ul>	200 g
	610 016 912 03	LED Slim-Pad F 5W ww schwarz <b>mit Dimmer</b>		200 g
	610 016 912 08	LED Slim-Pad F 5W ww edelstahloptik <b>mit Dimmer</b>		200 g
	610 016 913 01	LED Slim-Pad F 5W nw weiss <b>mit Dimmer</b>		200 g
	610 016 913 03	LED Slim-Pad F 5W nw schwarz <b>mit Dimmer</b>		200 g
	610 016 913 08	LED Slim-Pad F 5W nw edelstahloptik <b>mit Dimmer</b>		200 g
	610 565 302 01	<b>3er Set</b> LED Slim-Pad F 5W ww weiss <b>mit Dimmer</b>	<ul style="list-style-type: none"> <li>• Lichtfarbe ww (<b>warm weiss</b>) ca. 3000K</li> <li>• Anschlussleitung 2,4m mit LED 24-Stecker</li> <li>• inkl. Trafo 30W (bis 6 Leuchten erweiterbar)</li> <li>• <b>inkl. berührungslosem IR-Dimmer und Orientierungs-LED</b></li> </ul>	750 g
	610 565 302 03	<b>3er Set</b> LED Slim-Pad F 5W ww schwarz <b>mit Dimmer</b>		750 g
	610 565 302 08	<b>3er Set</b> LED Slim-Pad F 5W ww edelstahloptik <b>mit Dimmer</b>		750 g
	610 565 303 01	<b>3er Set</b> LED Slim-Pad F 5W nw weiss <b>mit Dimmer</b>		750 g
	610 565 303 03	<b>3er Set</b> LED Slim-Pad F 5W nw schwarz <b>mit Dimmer</b>		750 g
	610 565 303 08	<b>3er Set</b> LED Slim-Pad F 5W nw edelstahloptik <b>mit Dimmer</b>		750 g
	215 300 610 01	LED 24 Verbindungsleitung 1,0m	<ul style="list-style-type: none"> <li>• bis <b>max. 60W</b> belastbar</li> <li>• weitere Infos + Längen Seite 250</li> </ul>	9 g
	215 300 625 01	LED 24 Verbindungsleitung 2,5m		22 g
	206 040 011 01	Trafo LED 24/ 15W DC 24V	<ul style="list-style-type: none"> <li>• Netzanschlussleitung 2m mit Eurostecker</li> <li>• mit 12-fach Verteiler (5W mit 6-fach Verteiler)</li> </ul>	167 g
	206 040 012 01	Trafo LED 24/ 30W DC 24V		330 g

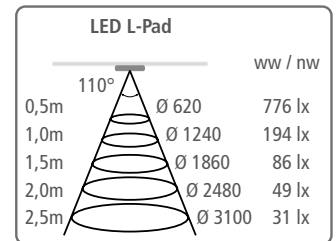


red dot design award  
winner 2011





**Anschluss:** LED-Trafo DC 24 V  
**Lebensdauer:** L70/B10 ≥ 60.000 Stunden  
**Energieeffizienz:** LED 124 lm/W; Leuchte: **480 lm** (64 lm/W)  
**Farbwiedergabe:** Ra/CRI > 93



### Besonderheiten:

- im Set dimmbar mit berührungslosem IR-Dimmer mit Orientierungs-Funktion
- IR-Dimmer (zum Schalten und Dimmen) mit Memory-Funktion (nach Netztrennung wird der vorherige Dimmzustand wieder hergestellt)



Abbildung	Artikel-Nr.	Bezeichnung	Hinweis	Gewicht ca.	
	610 013 202 01	LED L-Pad 7,5W ww weiss	<ul style="list-style-type: none"> <li>• Lichtfarbe ww (<b>warm weiss</b>) ca. 3000K</li> <li>• Anschlussleitung 2,4m mit LED 24-Stecker</li> </ul>	310 g	
	610 013 202 07	LED L-Pad 7,5W ww alu-eloxiert		310 g	
	610 013 202 08	LED L-Pad 7,5W ww edelstahloptik		310 g	
	610 013 203 01	LED L-Pad 7,5W nw weiss		<ul style="list-style-type: none"> <li>• Lichtfarbe nw (<b>neutral weiss</b>) ca. 4000K</li> <li>• Anschlussleitung 2,4m mit LED 24-Stecker</li> </ul>	310 g
	610 013 203 07	LED L-Pad 7,5W nw alu-eloxiert			310 g
	610 013 203 08	LED L-Pad 7,5W nw edelstahloptik			310 g
	610 551 202 01	2er Set LED L-Pad 7,5W ww weiss mit Dimmer	<ul style="list-style-type: none"> <li>• Lichtfarbe ww (<b>warm weiss</b>) ca. 3000K</li> <li>• Anschlussleitung 2,4m mit LED 24-Stecker</li> <li>• inkl. Trafo 30W (bis 4 Leuchten erweiterbar)</li> <li>• <b>inkl. berührungslosem IR-Dimmer und Orientierungs-LED</b></li> </ul>	930 g	
	610 551 202 07	2er Set LED L-Pad 7,5W ww alu-eloxiert mit Dimmer		930 g	
	610 551 202 08	2er Set LED L-Pad 7,5W ww edelstahloptik mit Dimmer		930 g	
	610 551 203 01	2er Set LED L-Pad 7,5W nw weiss mit Dimmer		<ul style="list-style-type: none"> <li>• Lichtfarbe nw (<b>neutral weiss</b>) ca. 4000K</li> <li>• Anschlussleitung 2,4m mit LED 24-Stecker</li> <li>• inkl. Trafo 30W (bis 4 Leuchten erweiterbar)</li> <li>• <b>inkl. berührungslosem IR-Dimmer und Orientierungs-LED</b></li> </ul>	930 g
	610 551 203 07	2er Set LED L-Pad 7,5W nw alu-eloxiert mit Dimmer			930 g
	610 551 203 08	2er Set LED L-Pad 7,5W nw edelstahloptik mit Dimmer			930 g
	610 551 402 01	4er Set LED L-Pad 7,5W ww weiss mit Dimmer	<ul style="list-style-type: none"> <li>• Lichtfarbe ww (<b>warm weiss</b>) ca. 3000K</li> <li>• Anschlussleitung 2,4m mit LED 24-Stecker</li> <li>• inkl. Trafo 30W</li> <li>• <b>inkl. berührungslosem IR-Dimmer und Orientierungs-LED</b></li> </ul>	1550 g	
	610 551 402 07	4er Set LED L-Pad 7,5W ww alu-eloxiert mit Dimmer		1550 g	
	610 551 402 08	4er Set LED L-Pad 7,5W ww edelstahloptik mit Dimmer		1550 g	
	610 551 403 01	4er Set LED L-Pad 7,5W nw weiss mit Dimmer		<ul style="list-style-type: none"> <li>• Lichtfarbe nw (<b>neutral weiss</b>) ca. 4000K</li> <li>• Anschlussleitung 2,4m mit LED 24-Stecker</li> <li>• inkl. Trafo 30W</li> <li>• <b>inkl. berührungslosem IR-Dimmer und Orientierungs-LED</b></li> </ul>	1550 g
	610 551 403 07	4er Set LED L-Pad 7,5W nw alu-eloxiert mit Dimmer			1550 g
	610 551 403 08	4er Set LED L-Pad 7,5W nw edelstahloptik mit Dimmer			1550 g
	215 300 610 01	LED 24 Verbindungsleitung 1,0m	<ul style="list-style-type: none"> <li>• bis <b>max. 60W</b> belastbar</li> <li>• weitere Infos + Längen Seite 250</li> </ul>	9 g	
	215 300 625 01	LED 24 Verbindungsleitung 2,5m		22 g	
	206 040 011 01	Trafo LED 24/ 15W DC 24V	<ul style="list-style-type: none"> <li>• Netzanschlussleitung 2m mit Eurostecker</li> <li>• mit 12-fach Verteiler (5W mit 6-fach Verteiler)</li> </ul>	167 g	
	206 040 012 01	Trafo LED 24/ 30W DC 24V		330 g	
	206 040 019 01	Trafo LED 24/ 75W DC 24V		460 g	



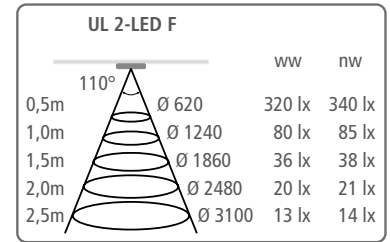
# UL 2-LED F

## LED-Edelstahl-Dreieck mit Flächenlicht

Einleitung



**Anschluss:** LED-Trafo DC 24 V  
**Lebensdauer:** L70/B10 ≥ 54.000 Stunden  
**Energieeffizienz:** LED: 113 lm/W Leuchte: **210 lm** (70 lm/W)  
**Farbwiedergabe:** Ra/CRI > 93

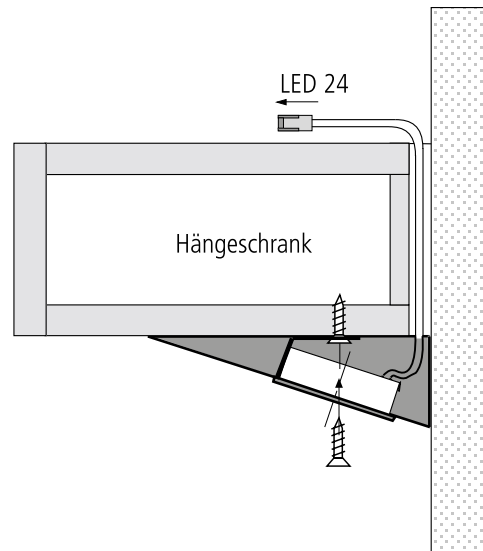
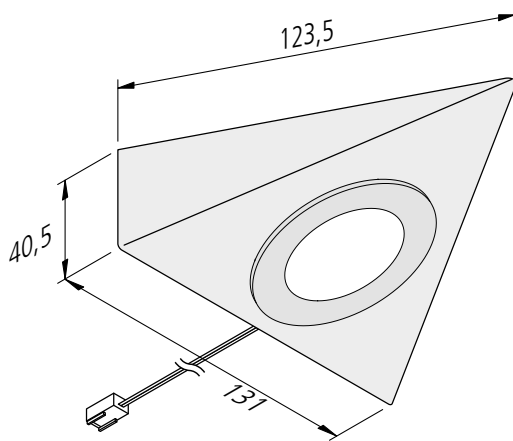


Stromführungssysteme

### Besonderheiten:

- Gehäuse aus gebürstetem Edelstahl
- schaltbar mit elektronischem Berührungsschalter EBS 4 als Zubehör
- keine sichtbaren Lichtpunkte

Linienleuchten



Ein- & Anbauleuchten

Abbildung	Artikel-Nr.	Bezeichnung	Hinweis	Gewicht ca.
	610 014 610 02	UL 2-LED F 3W ww edelstahl	<ul style="list-style-type: none"> <li>• Lichtfarbe ww (<b>warm weiss</b>) ca. 3000K bzw. nw (<b>neutral weiss</b>) ca. 4000K</li> <li>• Anschlussleitung 2,5m mit LED 24-Stecker</li> </ul>	175 g
	610 014 610 03	UL 2-LED F 3W nw edelstahl		175 g
	610 559 311 02	3er Set UL 2-LED F 3W ww edelstahl	<ul style="list-style-type: none"> <li>• Lichtfarbe ww (<b>warm weiss</b>) ca. 3000K bzw. nw (<b>neutral weiss</b>) ca. 4000K</li> <li>• inkl. Trafo 15W (bis 5 Leuchten erweiterbar)</li> </ul>	695 g
	610 559 311 03	3er Set UL 2-LED F 3W nw edelstahl		695 g
	610 559 312 02	3er Set UL 2-LED F 3W ww edelstahl mit Schalter	<ul style="list-style-type: none"> <li>• Lichtfarbe ww (<b>warm weiss</b>) ca. 3000K bzw. nw (<b>neutral weiss</b>) ca. 4000K</li> <li>• inkl. Trafo 15W (bis 5 Leuchten erweiterbar) und elektr. Berührungssensor EBS 4</li> </ul>	845 g
	610 559 312 03	3er Set UL 2-LED F 3W nw edelstahl mit Schalter		845 g
	506 110 301 01	EBS 4 D mit Sensorleitung 2m und Ringöse M4	• 1m Eurostecker / 0,3m Eurokupplung	150 g
	215 300 610 01	LED 24 Verbindungsleitung 1,0m	<ul style="list-style-type: none"> <li>• bis max. 60W belastbar</li> <li>• weitere Infos + Längen Seite 250</li> </ul>	9 g
	215 300 625 01	LED 24 Verbindungsleitung 2,5m		22 g
	206 040 011 01	Trafo LED 24/ 15W DC 24V	<ul style="list-style-type: none"> <li>• Netzanschlussleitung 2m mit Eurostecker</li> <li>• mit 12-fach Verteiler (5W mit 6-fach Verteiler)</li> </ul>	167 g

Vitrinen- & Aufbauleuchten

Unterbauleuchten

Zubehör

Anhang

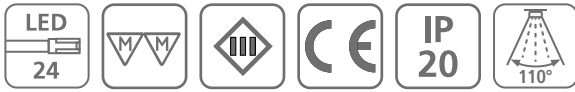


**NEU**

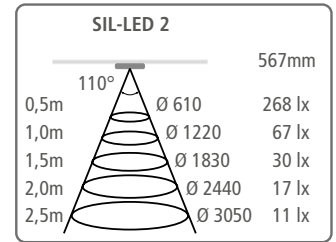
# SIL-LED 2

## LED-Schränkkinnenleuchte

Einleitung



**Anschluss:** LED-Trafo DC 24 V  
**Lebensdauer:** L70/B10 ≥ 50.000 Stunden  
**Energieeffizienz:** LED: 140 lm/W; Leuchte: **330 lm/m** (83 lm/W)  
**Farbwiedergabe:** Ra/CRI > 80

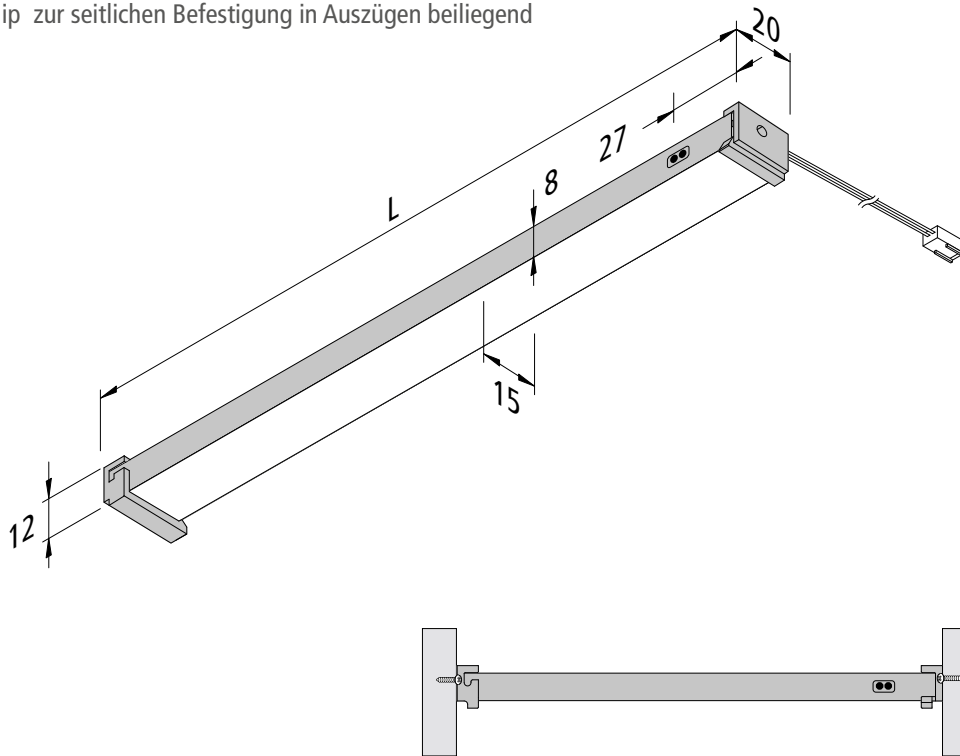


Stromführungssysteme

### Besonderheiten:

- integrierter berührungsloser Sensorschalter, mit «Soft On» und «Soft Off»
- Montageclip zur seitlichen Befestigung in Auszügen beiliegend

Linienleuchten



Ein- & Anbauleuchten

Vitrinen- & Aufbauleuchten

Abbildung	Artikel-Nr.	Bezeichnung	Hinweis	Gewicht ca.	
	610 012 131 01	SIL-LED 2 417mm 1,3W nw	<ul style="list-style-type: none"> <li>• für 16er Korpus</li> <li>• Anschlussleitung 2,5m mit LED 24-Stecker</li> <li>• alu-eloxiert</li> <li>• Lichtfarbe nw (neutral weiss) ca. 4000K</li> <li>• inkl. 500mm Kabelkanal selbstklebend</li> <li>• inkl. Montageclip zur seitlichen Befestigung in Auszügen</li> </ul>	-	
	610 012 132 01	SIL-LED 2 467mm 1,7W nw		-	
	610 012 133 01	SIL-LED 2 567mm 2,1W nw		-	
	610 012 134 01	SIL-LED 2 767mm 2,9W nw		-	
	610 012 135 01	SIL-LED 2 867mm 3,4W nw		-	
	610 012 136 01	SIL-LED 2 967mm 3,8W nw		-	
	610 012 137 01	SIL-LED 2 1167mm 4,7W nw		-	
	610 012 141 01	SIL-LED 2 411mm 1,3W nw		<ul style="list-style-type: none"> <li>• für 19er Korpus</li> <li>• Anschlussleitung 2,5m mit LED 24-Stecker</li> <li>• alu-eloxiert</li> <li>• Lichtfarbe nw (neutral weiss) ca. 4000K</li> <li>• inkl. 500mm Kabelkanal selbstklebend</li> <li>• inkl. Montageclip zur seitlichen Befestigung in Auszügen</li> </ul>	-
	610 012 142 01	SIL-LED 2 461mm 1,7W nw			-
	610 012 143 01	SIL-LED 2 561mm 2,1W nw			-
	610 012 144 01	SIL-LED 2 761mm 2,9W nw			-
	610 012 145 01	SIL-LED 2 861mm 3,4W nw			-
	610 012 146 01	SIL-LED 2 961mm 3,8W nw			-
	610 012 147 01	SIL-LED 2 1161mm 4,7W nw			-
	206 040 011 01	Trafo LED 24/ 15W DC 24V	<ul style="list-style-type: none"> <li>• Netzanschlussleitung 2m mit Eurostecker</li> <li>• mit 12-fach Verteiler</li> </ul>	-	

Unterbauleuchten


Zubehör

Anhang



Z U B E H Ö R





Die fundamentalen technischen Elemente wie Trafos, Controller, Schalter oder Verbindungssysteme, ohne die nichts funktionieren würde.

# LED 24 Trafos

Elektronischer Sicherheitstransformator für 24 V DC LED



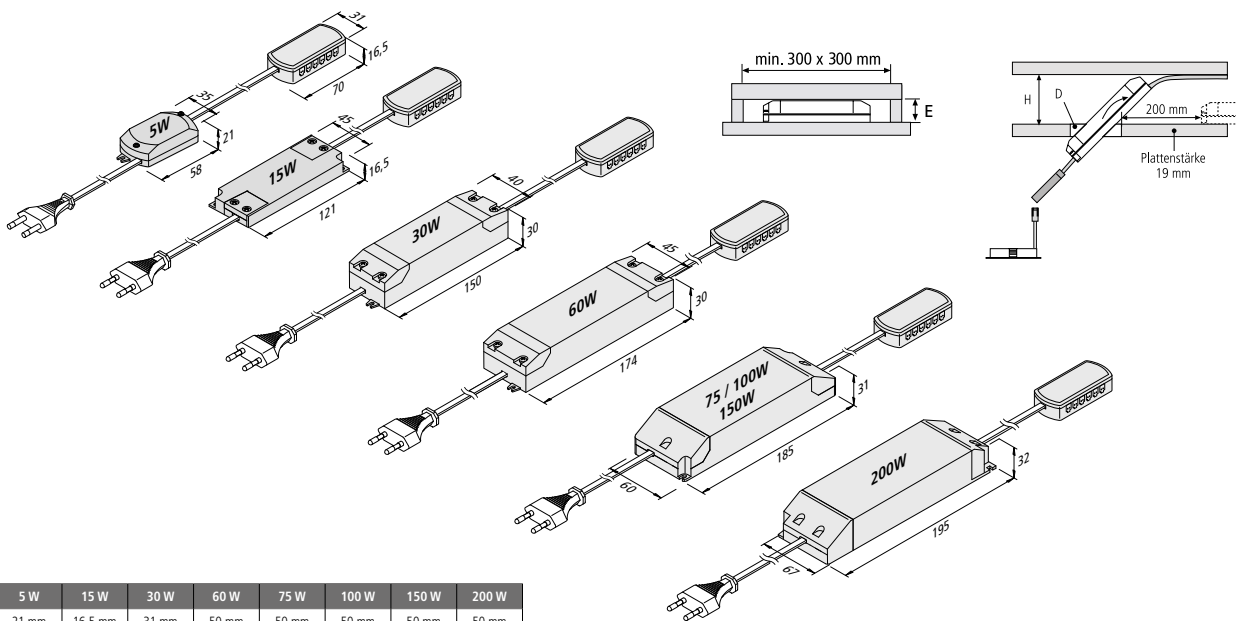
LED 24/30 W



LED 24/100 W



- Anschluss:** 220 – 240 V / 0 – 50/60 Hz
- Sonstiges:**
- konstant 24 V DC
  - sicher bei Kurzschluss, Überlastung und Leerlauf
  - max. zulässige Länge der Sekundärleitungen: **5 m** je Leitung



	5 W	15 W	30 W	60 W	75 W	100 W	150 W	200 W
Einbauhöhe (E)	21 mm	16,5 mm	31 mm	50 mm	50 mm	50 mm	50 mm	50 mm
Deckenöffnung (D)	Höhe der Zwischendecke (H)							
ø 45 mm	40 mm	–	–	–	–	–	–	–
ø 55 mm	35 mm	55 mm	110 mm	140 mm	–	–	–	–
ø 68 mm	30 mm	45 mm	90 mm	100 mm	140 mm	140 mm	140 mm	–
ø 78 mm	22 mm	40 mm	70 mm	80 mm	100 mm	100 mm	100 mm	140 mm

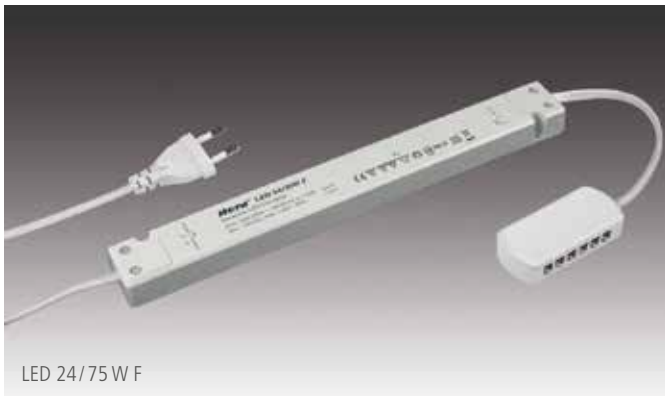
Artikel-Nr.	Bezeichnung	Hinweis	Gewicht ca.
206 040 023 01	Trafo LED 24/ 5W DC 24V	<ul style="list-style-type: none"> <li>• Netzanschlussleitung 2m mit Eurostecker</li> <li>• mit 12-fach Verteiler</li> </ul>	160 g
206 040 011 01	Trafo LED 24/ 15W DC 24V		167 g
206 040 012 01	Trafo LED 24/ 30W DC 24V <sup>1)</sup>		330 g
206 040 031 01	Trafo LED 24/ 60W DC 24V		375 g
206 040 019 01	Trafo LED 24/ 75W DC 24V		460 g
206 040 033 01	Trafo LED 24/100W DC 24V		460 g
206 040 040 01	Trafo LED 24/150W DC 24V		544 g
206 040 030 02	Trafo LED 24/200W DC 24V		611 g
206 040 024 11	Trafo LED PS24V/30/S 30W DC 24V USA <sup>2)</sup>	<ul style="list-style-type: none"> <li>• Netzanschlussleitung 2m mit USA Stecker</li> <li>• Technische Daten unter: <a href="http://www.heralighting.com">www.heralighting.com</a></li> </ul>	290 g
206 040 024 12	Trafo LED PS24V/75/S 75W DC 24V USA <sup>2)</sup>		420 g



# LED 24 Trafos

Flacher, elektronischer Sicherheitstransformator für 24 V DC LED

Einleitung



LED 24/75 W F



LED 24/30 W F

Stromführungssysteme



**Anschluss:** 220 – 240 V / 0 – 50/60 Hz

- Sonstiges:**
- konstant 24 V DC
  - sicher bei Kurzschluss, Überlastung und Leerlauf
  - max. zulässige Länge der Sekundärleitungen: **5 m** je Leitung

Linienleuchten

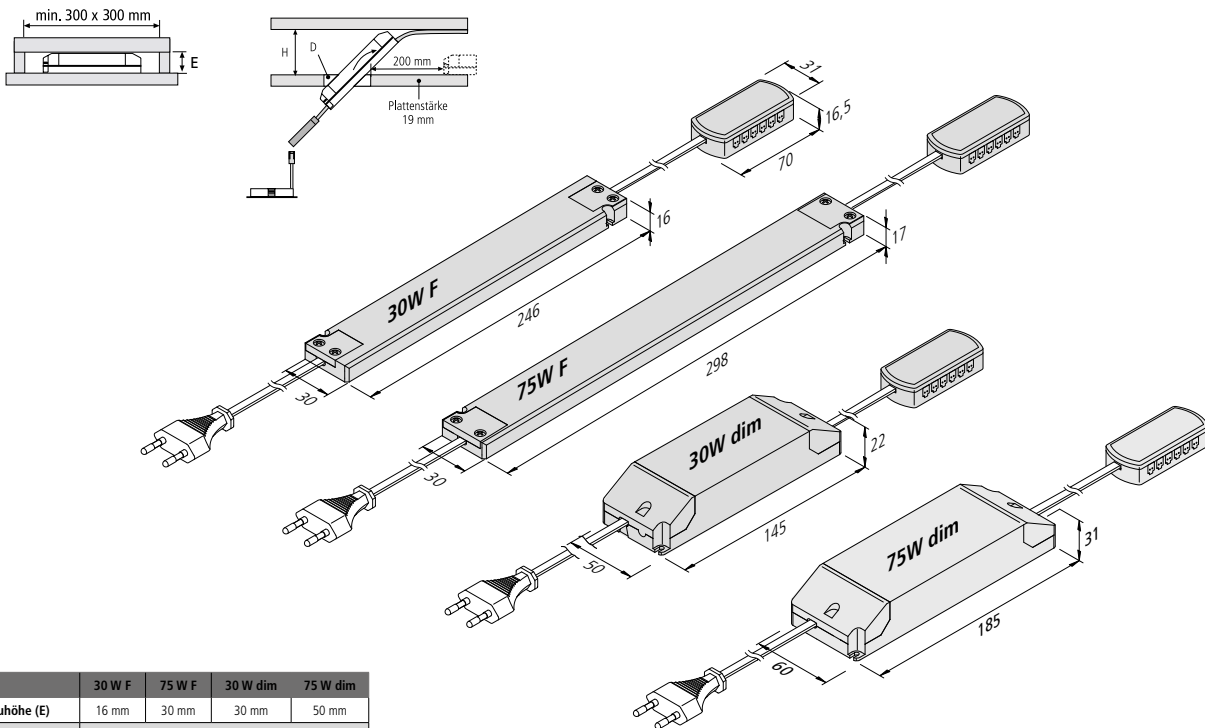
Ein- & Anbauleuchten

Vitrinen- & Aufbauleuchten

Unterbauleuchten

Zubehör

Anhang



	30 W F	75 W F	30 W dim	75 W dim
Einbauhöhe (E)	16 mm	30 mm	30 mm	50 mm
Deckenöffnung (D)	Höhe der Zwischendecke (H)			
ø 45 mm	-	-	-	-
ø 55 mm	-	-	110 mm	-
ø 68 mm	-	-	68 mm	140 mm
ø 78 mm	-	-	54 mm	100 mm

Artikel-Nr.	Bezeichnung	Hinweis	Gewicht ca.
206 040 026 05	Trafo LED 24/ 30W F DC 24V	<ul style="list-style-type: none"> <li>• Netzanschlussleitung 2m mit Eurostecker</li> <li>• mit 12-fach Verteiler</li> </ul>	250 g
206 040 038 01	Trafo LED 24/ 75W F DC 24V		280 g
206 040 012 22	Trafo LED 24/ 30W dimmbar DC 24V	<ul style="list-style-type: none"> <li>• keine Mindestlast erforderlich</li> <li>• empfohlener Phasenabschnittsdimmer: <b>Busch-Jaeger 6523U, Gira 5400 00, JUNG 1224 LED UDE oder JUNG 1730DD</b></li> <li>• Dimmbereich: 5 - 100%</li> </ul>	335 g
206 040 019 31	Trafo LED 24/ 75W dimmbar DC 24V <b>NEU</b>		-

# LED 24

2-poliges Stecksystem für LED-Leuchten 24 V



**Anschluss:** 24 V DC / für Leuchten mit LED 24-Stecker

- Sonstiges:**
- für Konstantspannung (verpolungssicher)
  - Leistung: max. 60 W
  - Stecker der Leuchten nur 7,9 mm Durchmesser (passt durch 8 mm-Bohrung)
  - Stecker der Verbindungsleitung nur 8,5 mm Durchmesser (passt durch 9 mm-Bohrung)
  - Leitung 2 x 0,34 mm<sup>2</sup>

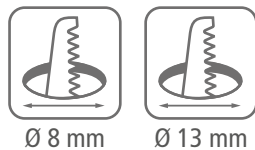
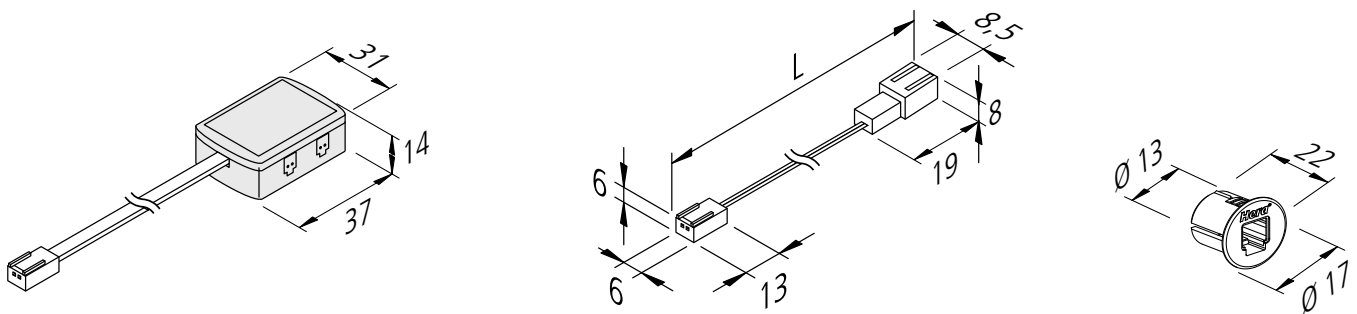


Abbildung	Artikel-Nr.	Bezeichnung	Hinweis	Gewicht ca.
	215 300 601 02	LED 24 Verbindungsleitung 0,1m	• bis max. 60W belastbar	3 g
	215 300 605 01	LED 24 Verbindungsleitung 0,5m		5 g
	215 300 610 01	LED 24 Verbindungsleitung 1,0m		9 g
	215 300 625 01	LED 24 Verbindungsleitung 2,5m		22 g
	215 300 001 01	LED 24 Holz-Einbaubuchse	• zur Aufnahme der Buchse einer Verbindungsleitung • für Holz ab 10mm mit 13mm Bohrung	1 g
	215 080 607 06	LED 24 4-fach Verteiler	• Leitung 2,5m mit LED 24-Stecker • bis max. 60W belastbar	32 g



**Anschluss:** 230 – 240 V / 50 – 60 Hz

- Sonstiges:**
- Schalten durch einfaches Berühren der Sensorfläche
  - zum Schalten von einem LED-Transformator Typ LED 24/5W – LED 24/60W
  - der EBS wird primärseitig zwischen Trafo und Steckdose angeschlossen; Anschluss der Sensorleitung an Sensorfläche; bitte beachten, dass die Sensorfläche von leitfähigen Teilen elektrisch isoliert ist
  - für Leuchtstoffleuchten nicht geeignet
  - ohne Memory-Funktion (nach Netztrennung sind die Leuchten aus)

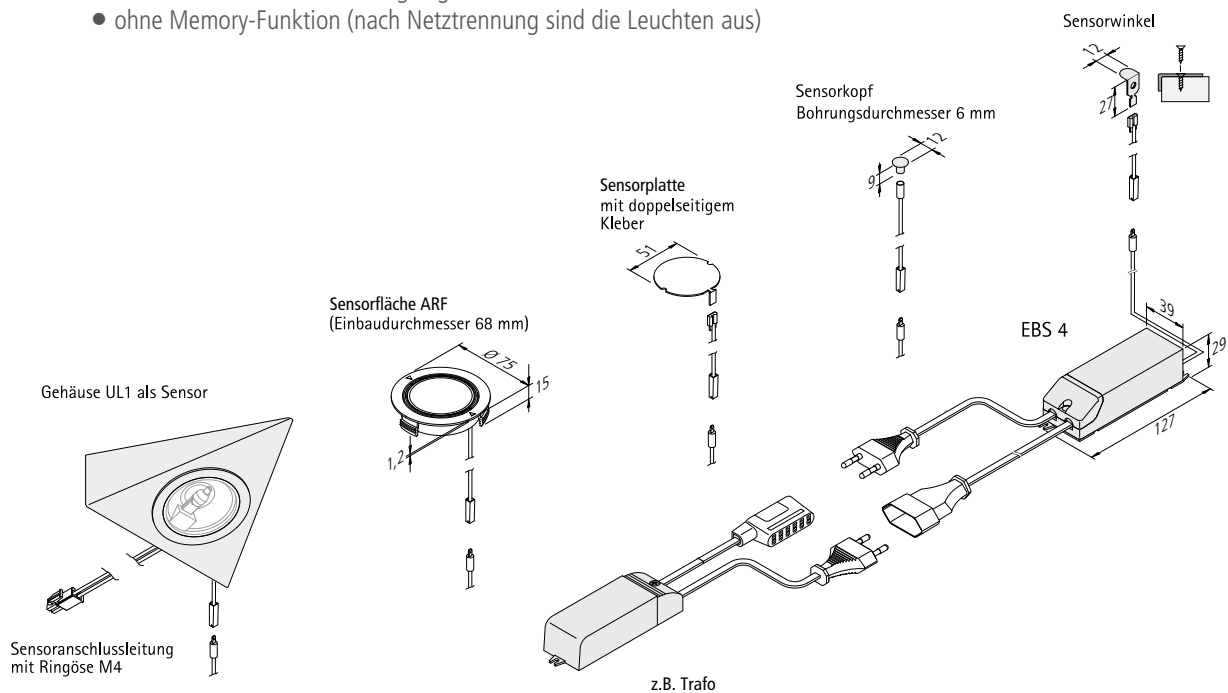
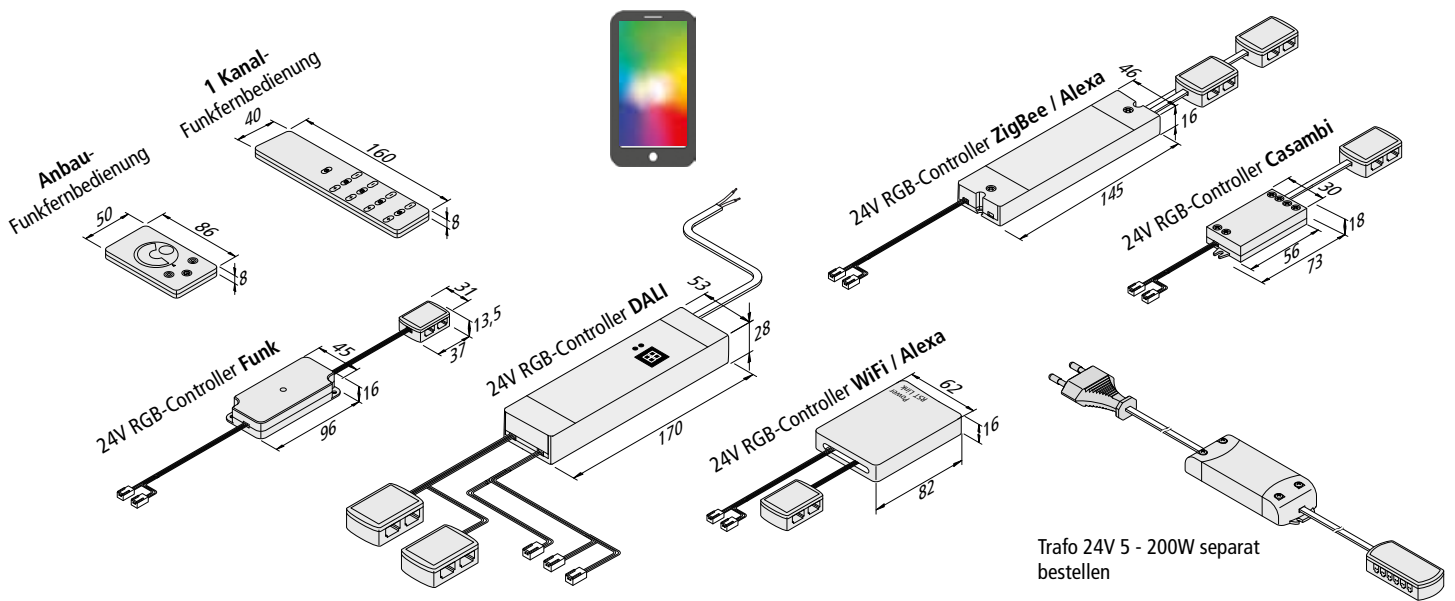


Abbildung	Artikel-Nr.	Bezeichnung	Hinweis	Gewicht ca.
	506 110 303 11	EBS 4 D mit Sensorleitung 2m und Ringöse M4	• 1m mit Aderendhülsen / 1m mit Aderendhülsen	150 g
	506 110 301 01	EBS 4 D mit Sensorleitung 2m und Ringöse M4	• 1m Eurostecker / 0,3m Eurokupplung	150 g
	506 110 302 01	EBS 4 D mit Sensorleitung 2m und Sensorkopf 12mm chrom-matt		150 g
	506 110 301 02	EBS 4 D ohne Sensorleitung		125 g
	214 021 001 31	Ringöse M4 für UL1	• inkl. Sensorleitung 2m	25 g
	515 000 410 26	Sensorkopf 12mm chrom-matt		30 g
	515 000 410 38	Sensorwinkel 12mm edelstahl		30 g
	506 111 100 08	Sensorplatte 51mm edelstahl		45 g
	506 110 700 16	Sensorfläche ARF edelstahl		60 g



Zaubert fantastische Lichtstimmungen



# LED 24V RGB-Controller

Zur Steuerung der Lichtfarbe (Rot, Grün, Blau / Mehrfarbig)

Einleitung



Stromführungssysteme



**Anschluss:** 24V DC / für RGB-Leuchten mit RGB-Stecker

**Sonstiges:**

- steckerfertig und optional für jede Neuinstallation oder nachträgliche Erweiterung des bestehenden Systems
- mit Memory-Funktion (nach Netztrennung werden die vorherige Lichtfarbe und Helligkeit wieder hergestellt)

Linienleuchten

## Funkfernbedienungen zum Dimmen, Schalten und Einstellen der Lichtfarbe

- in vier Stufen dimmbar / mit Wandhalterung (Reichweite 15 m / bei Wänden und Decken geringer)
- über das Wählrad Farbe frei einstellbar / automatische Wählrad-Sperre nach einer Minute
- 7 Farben im Wechsel 8, 16, 32, 64 und 128 Sek. einstellbar
- sanft überblendender Farbverlauf 8, 16, 32, 64 und 128 Sek. einstellbar
- mit einer Fernbedienung können beliebig viele Funk-Controller parallel angesteuert werden

Ein- & Anbauleuchten

## DALI Controller

- zum Anschluss an komplexe Steuerungen und Bus-Systeme

Vitrinen- & Aufbauleuchten

## WiFi / Alexa Controller ansteuerbar über jedes iOS oder Android Smartphone oder Tablet (mit kostenloser Hera-App).

- 20 vorprogrammierte Programme und 16 frei programmierbare Szenen
- kinderleichte Installation durch Plug & Play Komponenten und Stecksysteme (Reichweite bis zu 50 m)
- ohne Heim-WLAN auch einzeln als Stand-Alone-Steuerung einsetzbar. Über Heim-WLAN bis zu 14 Controller parallel steuerbar
- inkl. Remote Funktion (externe Steuerung) und Timer-Funktion (individuelle Ein- und Ausschaltzeiten)
- **NEU:** Mit der «Magic Home Pro» App Sprachsteuerung über Alexa oder Google Home

Unterbauleuchten

Artikel-Nr.	Bezeichnung	Hinweis	Gewicht ca.
615 000 505 44	24V RGB-Controller Funk 75W inkl. 1 Kanal-Funkfernbedienung schwarz	<ul style="list-style-type: none"> <li>• als <b>notwendiges</b> Zubehör</li> <li>• für RGB, Dimmen und Schalten</li> <li>• mit 4-fach Verteiler</li> </ul>	130 g
615 000 505 45	24V RGB-Controller Funk 75W inkl. Anbau-Funkfernbedienung schwarz		105 g
615 000 505 41	24V RGB-Controller Funk 75W inkl. Anbau-Funkfernbedienung edelstahloptik		105 g
208 050 030 22	24V RGB-Controller Funk 75W ohne Funkfernbedienung		65 g
615 000 505 43	24V RGB-Controller DALI 120W mit 2x4-fach Verteiler	<ul style="list-style-type: none"> <li>• Dimmleitung 0,3 m mit Aderendhülsen</li> <li>• zum Dimmen, Schalten und Ändern der Farbe von RGB Leuchten</li> </ul>	115 g
615 000 509 12	24V RGB-Controller WiFi / Alexa 75W mit 4-fach Verteiler	<ul style="list-style-type: none"> <li>• Reichweite 50 m, bei Wänden und Decken geringer</li> </ul>	100 g
615 000 522 21	24V RGB-Controller ZigBee / Alexa 96W mit 2x4-fach Verteiler <b>NEU</b>	<ul style="list-style-type: none"> <li>• Liste mit kompatiblen Systemen unter <a href="http://www.hera-online.de">www.hera-online.de</a></li> </ul>	60 g
615 000 516 21	24V RGB-Controller CASAMBI 75W mit 4-fach Verteiler	<ul style="list-style-type: none"> <li>• App unter: <a href="http://www.casambi.com">www.casambi.com</a></li> </ul>	60 g
Zubehör	LED Trafos 24V ab Seite 248		

Zubehör

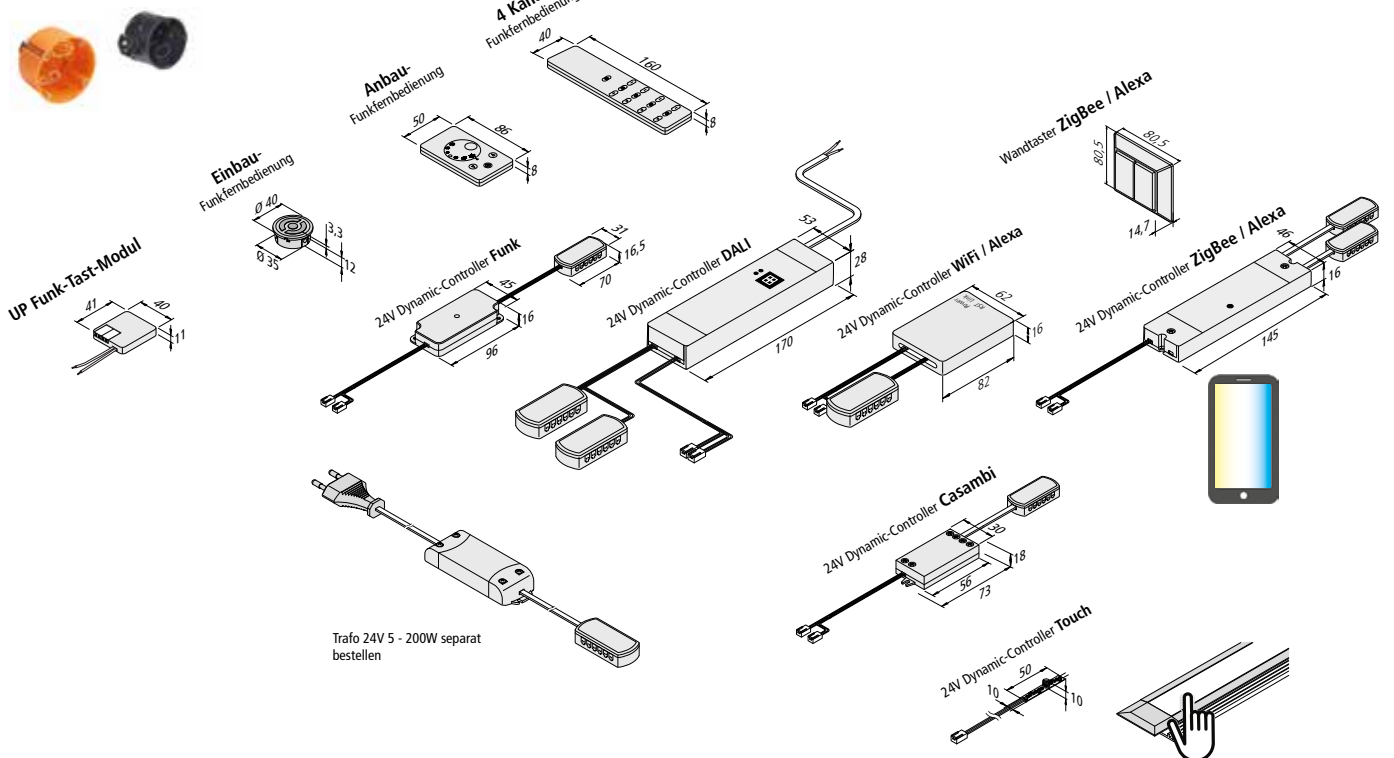
Anhang



**Anschluss:** 24V DC / für Dynamic-Leuchten mit Dynamic-Stecker

- Sonstiges:**
- steckerfertig und optional für jede Neuinstallation oder nachträgliche Erweiterung des bestehenden Systems
  - mit Memory-Funktion (nach Netztrennung werden die vorherige Lichtfarbe und Helligkeit wieder hergestellt)

Geeignet für



Trafo 24V 5 - 200W separat bestellen

# LED 24V Dynamic-Controller

## Zur Steuerung der Lichtfarbe (von extra warm bis kalt weiss)

Einleitung



Stromführungssysteme

Linienleuchten

Ein- & Anbauleuchten

Vitrinen- & Aufbauleuchten

Unterbauleuchten

Zubehör

Anhang

### Funkfernbedienungen zum Dimmen, Schalten und Einstellen der Lichtfarbe (Reichweite 15 m / bei Wänden und Decken geringer)

- UP Funk-Tast-Modul zum Dimmen, Schalten und Einstellen der Lichtfarbe mit handelsüblichem Taster
- 4 Kanal-Funkfernbedienung inkl. Master-Taster und Wandhalterung, auch kombinierbar mit Dimm-Controllern
- Anbau-Funkfernbedienung mit Wandhalterung
- Einbau-Funkfernbedienung für Holzbohrung  $\varnothing$  35 mm min. 12 mm tief inkl. Aufbaugehäuse in edelstahl-optik oder für den Einsatz in Standard-Steckdosen
- mit einer Fernbedienung bzw. pro Kanal können beliebig viele Funk-Controller parallel angesteuert werden
- Alle Controller mit «Soft Off» und «Multicontrol» (es können bis zu 7 verschiedene Sender auf einen Controller angelernt werden)

### DALI Controller

- zum Anschluss an komplexe Steuerungen und Bus-Systeme

### WiFi / Alexa Controller ansteuerbar über jedes iOS oder Android Smartphone oder Tablet (mit kostenloser Hera-App). Reichweite bis zu 50 m

- kinderleichte Installation durch Plug & Play Komponenten und Stecksysteme
- ohne Heim-WLAN auch einzeln als Stand-Alone-Steuerung einsetzbar. Über Heim-WLAN bis zu 14 Controller parallel steuerbar
- inkl. Remote Funktion (externe Steuerung) und Timer-Funktion (individuelle Ein- und Ausschaltzeiten)
- **NEU:** Mit der «Magic Home Pro» App Sprachsteuerung über Alexa oder Google Home

Artikel-Nr.	Bezeichnung	Hinweis	Gewicht ca.
208 050 030 15	24V Dynamic-Controller <b>Funk</b> 75W inkl. <b>UP Funk-Tast-Modul</b>	<ul style="list-style-type: none"> <li>• als <b>notwendiges</b> Zubehör</li> <li>• für Farbwechsel, Dimmen und Schalten</li> <li>• mit 4-fach Verteiler</li> </ul>	85 g
615 000 505 32	24V Dynamic-Controller <b>Funk</b> 75W inkl. <b>4 Kanal-Funkfernbedienung</b> schwarz		130 g
615 000 505 29	24V Dynamic-Controller <b>Funk</b> 75W inkl. <b>Anbau-Funkfernbedienung</b> schwarz		105 g
615 000 505 31	24V Dynamic-Controller <b>Funk</b> 75W inkl. <b>Anbau-Funkfernbedienung</b> edelstahl-optik		105 g
615 000 505 30	24V Dynamic-Controller <b>Funk</b> 75W inkl. <b>Einbau-Funkfernbedienung</b> schwarz		80 g
615 000 505 34	24V Dynamic-Controller <b>Funk</b> 75W inkl. <b>Einbau-Funkfernbedienung</b> edelstahl-optik		80 g
208 050 030 12	24V Dynamic-Controller <b>Funk</b> 75W <b>ohne</b> Funkfernbedienung (nur als Erweiterung zu Controllern inkl. Funkfernbedienung)		65 g
208 050 020 51	<b>UP Funk-Tast-Modul</b> für Farbwechsel, Dimmen und Schalten	<ul style="list-style-type: none"> <li>• als Erweiterung zu einem <b>vorhandenen</b> Controller</li> <li>• es können bis zu 7 verschiedene Sender auf <b>einen</b> Controller angelernt werden</li> <li>• die Sender können jeweils parallel auf beliebig viele Controller angelernt werden</li> </ul>	20 g
615 000 506 31	<b>4 Kanal-Funkfernbedienung</b> schwarz		65 g
615 000 506 43	<b>Anbau-Funkfernbedienung</b> Dynamic schwarz		40 g
615 000 506 41	<b>Anbau-Funkfernbedienung</b> Dynamic edelstahl-optik		40 g
615 000 506 53	<b>Einbau-Funkfernbedienung</b> Dynamic schwarz		15 g
615 000 506 51	<b>Einbau-Funkfernbedienung</b> Dynamic edelstahl-optik		15 g
615 000 505 33	24V Dynamic-Controller <b>DALI</b> 120W mit 2x4-fach Verteiler	<ul style="list-style-type: none"> <li>• Dimmleitung 0,3 m mit Aderendhülsen</li> <li>• zum Dimmen, Schalten und Ändern der Lichtfarbe von Dynamic-Leuchten</li> </ul>	125 g
615 000 509 22	24V Dynamic-Controller <b>WiFi / Alexa</b> 75W mit 4-fach Verteiler <sup>2)</sup>	<ul style="list-style-type: none"> <li>• Reichweite 50 m, bei Wänden und Decken geringer</li> </ul>	100 g
615 000 522 11	24V Dynamic-Controller <b>ZigBee / Alexa</b> 96W mit 2x4-fach Verteiler <b>NEU</b>	<ul style="list-style-type: none"> <li>• Liste mit kompatiblen Systemen unter <a href="http://www.hera-online.de">www.hera-online.de</a></li> </ul>	60 g
217 032 601 01	Wandtaster Dynamic <b>ZigBee / Alexa</b> weiss <b>NEU</b>	<ul style="list-style-type: none"> <li>• RAL 9003 / zum Schrauben oder Kleben</li> </ul>	56 g
615 000 516 11	24V Dynamic-Controller <b>CASAMBI</b> 75W mit 4-fach Verteiler	<ul style="list-style-type: none"> <li>• App unter: <a href="http://www.casambi.com">www.casambi.com</a></li> </ul>	60 g
208 050 050 11	24V Dynamic-Controller <b>Touch</b> 48W mit 3 Lötbrücken	<ul style="list-style-type: none"> <li>• zur Auswahl im Konfigurator</li> </ul>	25 g
Zubehör	LED Trafos 24V ab Seite 248		

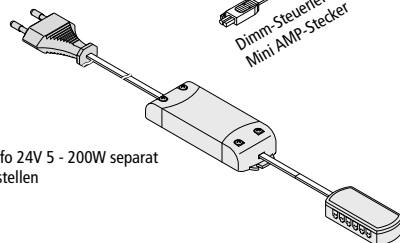
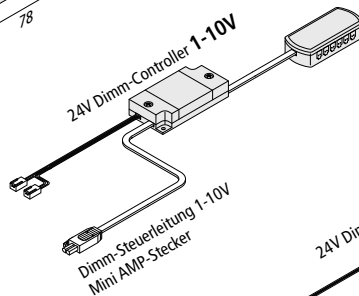
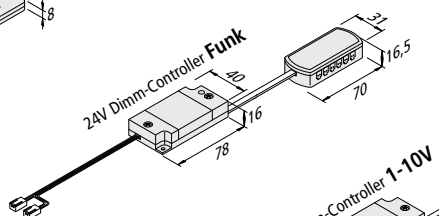
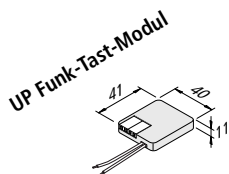
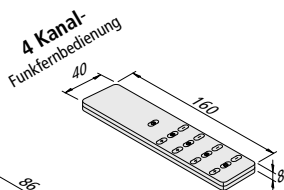
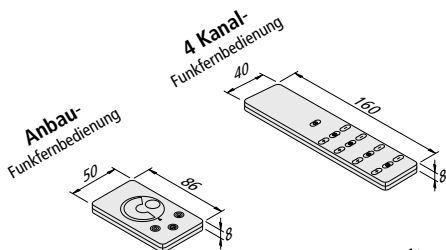
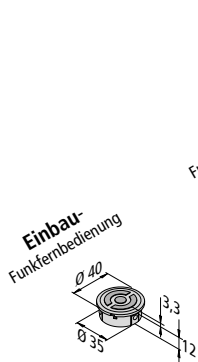
# LED 24V Dimm-Controller

Dimm-Controller als optionales Zubehör für 24 V Trafos



**Anschluss:** 24 V DC / für Leuchten mit LED 24-Stecker

- Sonstiges:**
- steckerfertig und optional für jede Neuinstallation oder nachträgliche Erweiterung des bestehenden Systems
  - mit Memory-Funktion (nach Netztrennung wird die vorherige Helligkeit wieder hergestellt)

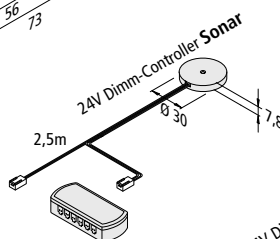
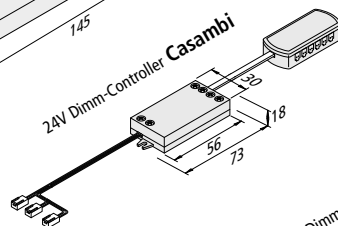
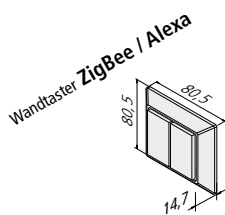
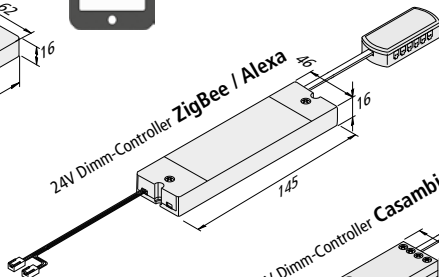
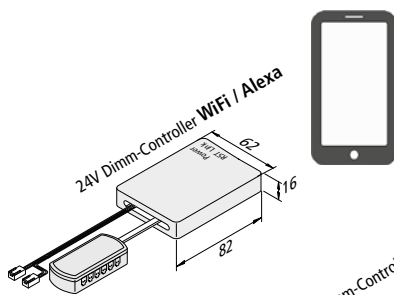


Geeignet für

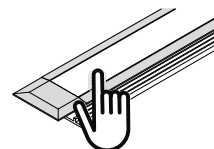
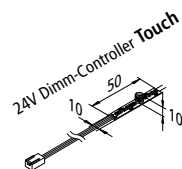


Trafo 24V 5 - 200W separat bestellen

DALI Controller oder Taster für „Touch DIM“ Funktion



max. 40





# LED 24V Dimm-Controller

## Dimm-Controller als optionales Zubehör für 24 V Trafos



### Funkfernbedienungen zum Dimmen und Schalten (Reichweite 15 m / bei Wänden und Decken geringer)

- UP Funk-Tast-Modul zum Dimmen und Schalten mit handelsüblichem Taster
- 4 Kanal-Funkfernbedienung inkl. Master-Taster und Wandhalterung, auch kombinierbar mit Dynamic-Controllern
- Anbau-Funkfernbedienung mit Wandhalterung
- Einbau-Funkfernbedienung für Holzbohrung ø 35 mm min. 12 mm tief inkl. Aufbaugehäuse in edelstahloptik oder für den Einsatz in Standard-Steckdosen
- mit einer Fernbedienung bzw. pro Kanal können beliebig viele Funk-Controller parallel angesteuert werden
- Alle Controller mit «Soft Off» und «Multicontrol» (es können bis zu 7 verschiedene Sender auf einen Controller angelernt werden)

### DALI Controller zum Anschluss an komplexe Steuerungen und Bus-Systeme

### WiFi / Alexa Controller ansteuerbar über jedes iOS oder Android Smartphone oder Tablet (mit kostenloser Hera-App).

- kinderleichte Installation durch Plug & Play Komponenten und Stecksysteme. Reichweite bis zu 50 m
- ohne Heim-WLAN auch einzeln als Stand-Alone-Steuerung einsetzbar. Über Heim-WLAN bis zu 14 Controller parallel steuerbar
- inkl. Remote Funktion (externe Steuerung) und Timer-Funktion (individuelle Ein- und Ausschaltzeiten)
- **NEU:** Mit der «Magic Home Pro» App Sprachsteuerung über Alexa oder Google Home

### Sonar Controller zum unsichtbaren Schalten und Dimmen hinter Holz, Glas, Stein oder Keramik von max. 40 mm Stärke

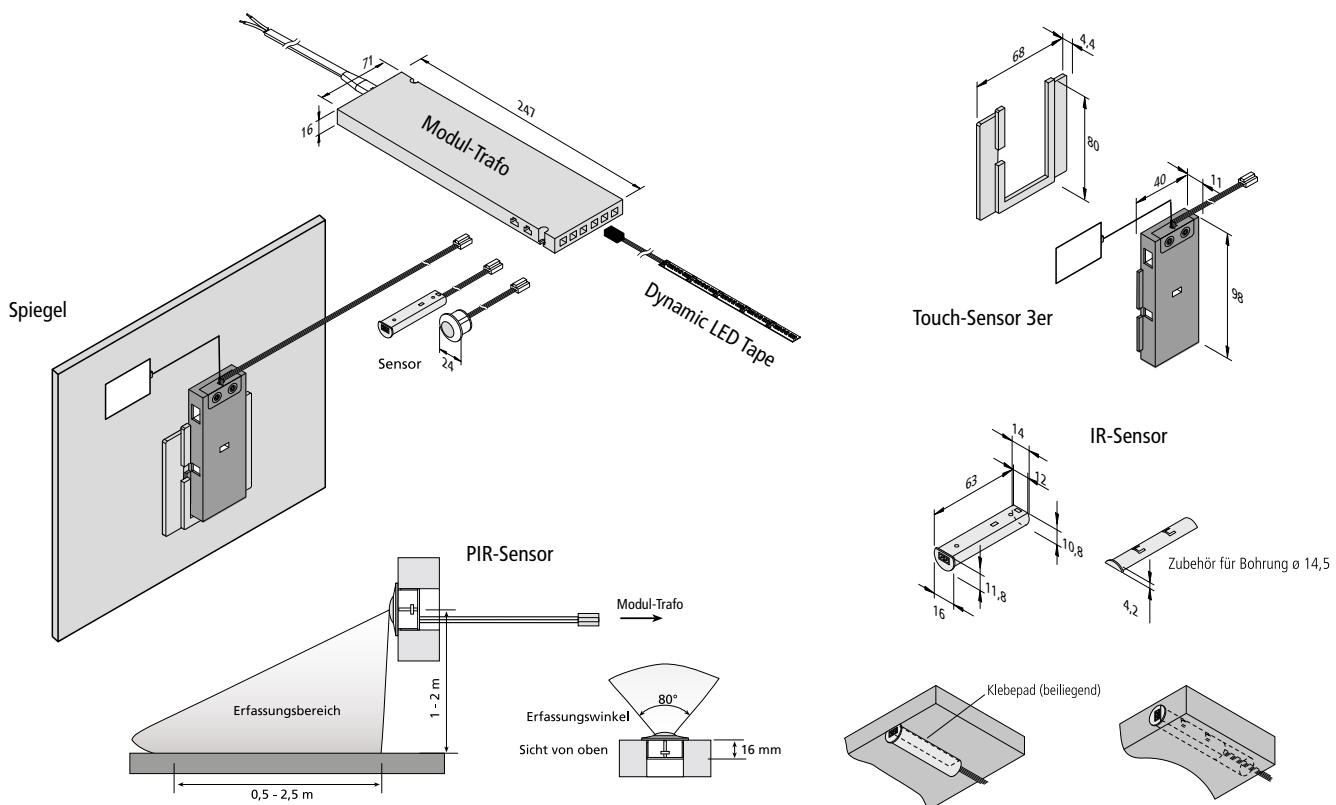
Artikel-Nr.	Bezeichnung	Hinweis	Gewicht ca.
208 050 030 06	24V Dimm-Controller <b>Funk</b> 80W inkl. <b>UP Funk-Tast-Modul</b>	<ul style="list-style-type: none"> <li>• zum Dimmen und Schalten</li> <li>• mit 12-fach Verteiler</li> </ul>	85 g
615 000 505 26	24V Dimm-Controller <b>Funk</b> 80W inkl. <b>4 Kanal-Funkfernbedienung</b> schwarz		130 g
615 000 505 21	24V Dimm-Controller <b>Funk</b> 80W inkl. <b>Anbau-Funkfernbedienung</b> schwarz		105 g
615 000 505 23	24V Dimm-Controller <b>Funk</b> 80W inkl. <b>Anbau-Funkfernbedienung</b> edelstahloptik		105 g
615 000 505 22	24V Dimm-Controller <b>Funk</b> 80W inkl. <b>Einbau-Funkfernbedienung</b> schwarz		80 g
615 000 505 24	24V Dimm-Controller <b>Funk</b> 80W inkl. <b>Einbau-Funkfernbedienung</b> edelstahloptik		80 g
208 050 030 02	24V Dimm-Controller <b>Funk</b> 80W <b>ohne</b> Funkfernbedienung (nur als Erweiterung zu Controllern inkl. Funkfernbedienung)		65 g
208 050 020 51	<b>UP Funk-Tast-Modul</b> für Farbwechsel, Dimmen und Schalten	<ul style="list-style-type: none"> <li>• als Erweiterung zu einem <b>vorhandenen</b> Controller</li> <li>• es können bis zu 7 verschiedene Sender auf <b>einen</b> Controller angelernt werden</li> <li>• die Sender können jeweils parallel auf beliebig viele Controller angelernt werden</li> </ul>	20 g
615 000 506 31	<b>4 Kanal-Funkfernbedienung</b> schwarz		65 g
615 000 506 03	<b>Anbau-Funkfernbedienung</b> Dimm schwarz		50 g
615 000 506 01	<b>Anbau-Funkfernbedienung</b> Dimm edelstahloptik		50 g
615 000 506 23	<b>Einbau-Funkfernbedienung</b> Dimm schwarz		15 g
615 000 506 21	<b>Einbau-Funkfernbedienung</b> Dimm edelstahloptik		15 g
208 050 030 01	24V Dimm-Controller <b>1-10V</b> 80W mit 12-fach Verteiler <sup>2)</sup>	• Dimmleitung 0,3m mit Mini AMP-Stecker / Dimmstrom <1mA	80 g
615 000 505 11	24V Dimm-Controller <b>DALI</b> 120W mit 12-fach Verteiler <sup>2)</sup>	• Dimmleitung 0,3m mit Aderendhülsen	125 g
615 000 509 03	24V Dimm-Controller <b>WiFi / Alexa</b> 100W mit 12-fach Verteiler	• Reichweite 50m - bei Wänden und Decken geringer	110 g
615 000 522 01	24V Dimm-Controller <b>ZigBee / Alexa</b> 96W mit 12-fach Verteiler <b>NEU</b>	• Liste mit kompatiblen Systemen unter <a href="http://www.hera-online.de">www.hera-online.de</a>	80 g
217 032 501 01	Wandtaster Dimm <b>ZigBee / Alexa</b> weiss <b>NEU</b>	• RAL 9003 / zum Schrauben oder Kleben	56 g
615 000 516 01	24V Dimm-Controller <b>CASAMBI</b> 120W mit 12-fach Verteiler	• App unter: <a href="http://www.casambi.com">www.casambi.com</a>	80 g
208 050 030 41	24V Dimm-Controller <b>Sonar</b> 48W mit 11-fach Verteiler	• Dimmleitung 2,5m, Klebepad und Schraube beiliegend	70 g
208 050 050 01	24V Dimm-Controller <b>Touch</b> 48W mit 2 Lötbrücken	• zur Auswahl im Konfigurator	25 g
Zubehör	LED Trafos 24V ab Seite 248		

<sup>1)</sup> nur Anbau- und Einbau-Funkfernbedienung

<sup>2)</sup> nur 1 Controller pro Trafo



**Anschluss:** 24 V DC / für Dynamic Leuchten mit Dynamic-Stecker  
**Sonstiges:** • mit Memory-Funktion (nach Netztrennung wird die vorherige Lichtfarbe und Helligkeit wieder hergestellt)





### Touch-Sensor

- 3er Modul beleuchtet zum Kleben hinter den Spiegel
- Per Schiebeschalter am Gehäuse 3 Funktionen auswählbar:
- Funktion 1: Feld 1 = An / Aus; Feld 2 = Lichtfarbe; Feld 3 = Helligkeit; bei angeschlossenem Bewegungsmelder schaltet dieser nach der eingestellten Zeit aus
- Funktion 2: Feld 1 = 3500 K; Feld 2 = 5000 K gedimmt; Feld 3 = 2900 K; bei angeschlossenem Bewegungsmelder schaltet dieser nach der eingestellten Zeit auf 3500 K
- Funktion 3: Feld 1 = 3500 K; Feld 2 = 5000 K gedimmt; Feld 3 = 2900 K; auch ohne Bewegungsmelder wechselt die Lichtfarbe nach der eingestellten Zeit auf 3500 K

### PIR-Sensor

- PIR Bewegungsmelder ohne Dämmerungsfunktion für 20mm Bohrung
- 4 voreingestellte Zeiten am Modul-Trafo einstellbar: 16 sek, 3 min, 10 min, 30 min

### IR-Sensor

- für 14,5 mm Bohrung oder zum Ankleben mit beiliegendem Klebepad
- Per Taster am Gehäuse 2 Funktionen auswählbar:
- Funktion 1: kurze Annäherung = Helligkeit wechselt von 100 % auf 66 % auf 33 % auf Aus; lange Annäherung = Lichtfarbe wechselt stufenlos; bei angeschlossenem Bewegungsmelder schaltet dieser nach der eingestellten Zeit aus
- Funktion 2: kurze Annäherung = Lichtfarbe wechselt von 5000 K auf 3600 K auf 2700 K auf Aus; lange Annäherung = Helligkeit wechselt stufenlos; bei angeschlossenem Bewegungsmelder schaltet dieser nach der eingestellten Zeit aus

Abbildung	Artikel-Nr.	Bezeichnung	Hinweis	Gewicht ca.
	208 700 500 01	Spiegel Touch-Sensor 3er	• Anschlussleitung 1,5m mit Modul-Stecker	48 g
	217 032 303 01	Spiegel PIR-Sensor weiss	• Anschlussleitung 1,5m mit Modul-Stecker	20 g
	217 032 205 01	Spiegel IR-Sensor weiss	• Anschlussleitung 1,5m mit Modul-Stecker	22 g
	615 003 024 01	Modul-Trafo 60W 24V	• Netzanschlussleitung 1m mit Aderendhülsen • mit Dynamic 6-fach Verteiler integriert	270 g

# LED 350 Zubehör

## Elektronische Sicherheitstrafos für LED-Leuchten 350 mA



LED 350/5 W



LED 350/2x9 W



- Anschluss:** 220 – 240 V / 50 – 60 Hz
- Sonstiges:**
- konstant 350 mA / max. 56 V DC
  - sicher bei Kurzschluss, Überlastung und Leerlauf
  - max. zulässige Länge der Sekundärleitungen: **5 m** je Leitung

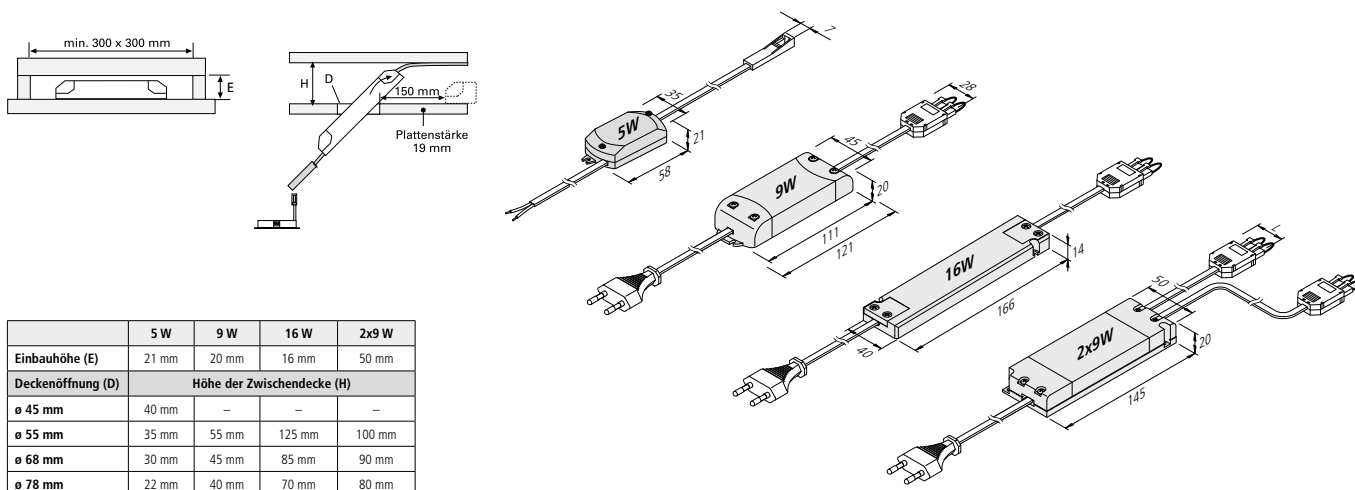


Abbildung	Artikel-Nr.	Bezeichnung	Hinweis	Gewicht ca.
	215 250 610 01	LED 350 Verbindungsleitung 1m		12 g
	215 250 620 01	LED 350 Verbindungsleitung 2m		20 g
	215 080 503 04	LED 350 3-fach Verteiler	• Leitung 200 mm mit LED 350-Stecker	25 g
	206 040 027 01	Trafo LED 350/5W mit einer Buchse	• Netzanschlussleitung 0,3 m mit Aderendhülsen (zur einfachen Deckenmontage an 230 V)	50 g
	615 003 022 03	Trafo LED 350/5W mit 5-fach Verteiler	• Netzanschlussleitung 2 m mit Eurostecker	57 g
	615 003 009 03	Trafo LED 350/9W mit 3-fach Verteiler		175 g
	615 003 009 04	Trafo LED 350/9W mit 9-fach Verteiler		190 g
	615 003 009 43	Trafo LED 350/16W mit 3-fach Verteiler		200 g
	615 003 009 45	Trafo LED 350/16W mit 5-fach Verteiler		210 g
	615 003 009 23	Trafo LED 350/2x9W 2x3-fach Verteiler + 2 Kurzschlussstecker Euro		220 g
	615 003 009 24	Trafo LED 350/2x9W 2x9-fach Verteiler + 8 Kurzschlussstecker Euro		250 g

# LED 350 Zubehör (Funk/Dim)

Dimmbare Sicherheitstrafos für LED-Leuchten 350 mA



LED 350/15 W DALI

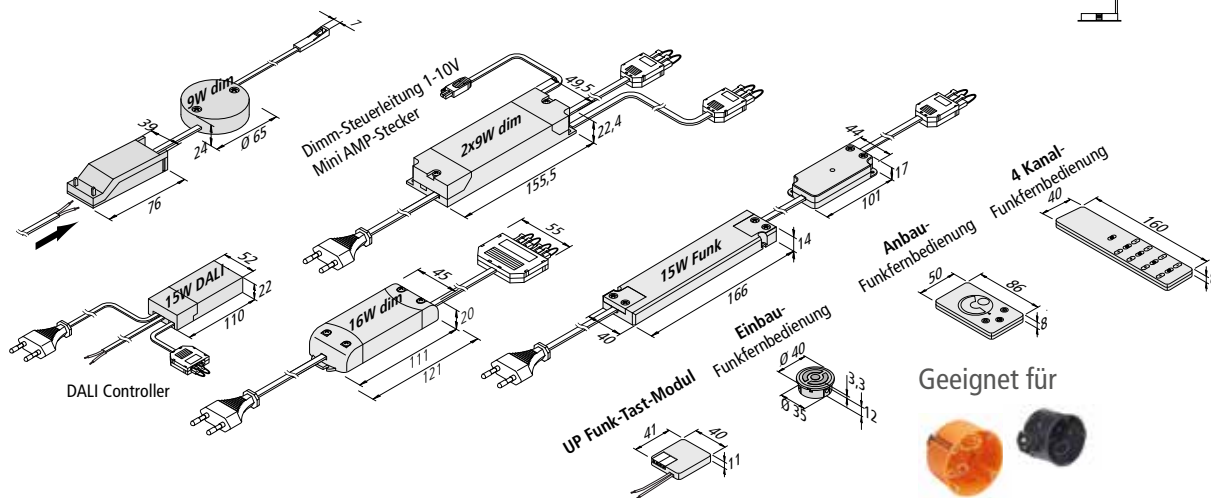
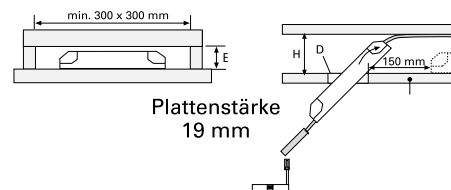


LED 350/15 W Funk



- Anschluss:** 220 – 240 V / 50 – 60 Hz
- Sonstiges:**
- konstant 350 mA / max. 59 V DC
  - sicher bei Kurzschluss, Überlastung und Leerlauf
  - max. zulässige Länge der Sekundärleitungen: **5 m** je Leitung
  - Dimmbereich: 10 – 100 %
  - Dimmbereich: 2 – 100 % (Funk)
  - 4 Kanal-Funkfernbedienung inkl. Master-Taster und Wandhalterung auch kombinierbar mit 24 V und Dynamic-Controllern

	15 W DALI	15 W Funk	16 W dim	2x9 W dim
Einbauhöhe (E)	22 mm	18 mm	25 mm	50 mm
Deckenöffnung (D)	Höhe der Zwischendecke (H)			
ø 45 mm	–	–	–	–
ø 55 mm	–	125 mm	110 mm	100 mm
ø 68 mm	55 mm	85 mm	80 mm	90 mm
ø 78 mm	40 mm	70 mm	65 mm	80 mm



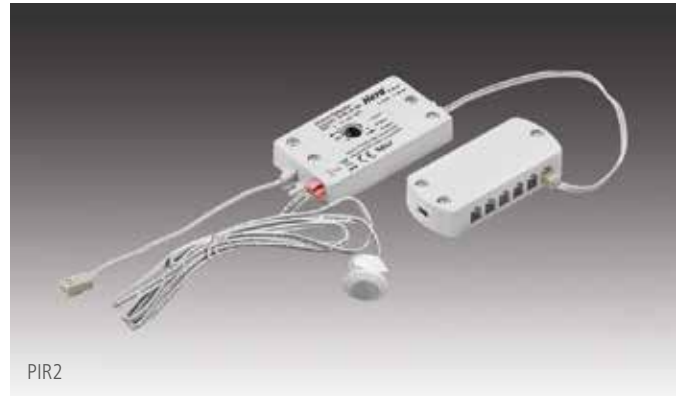
Geeignet für



Artikel-Nr.	Bezeichnung	Hinweis	Gewicht ca.
615 003 017 05	Trafo LED 350/15W DALI mit 3-fach Verteiler	• Netzanschlussleitung 2m mit Eurostecker • Dimmleitung 0,2m mit Aderendhülsen	270 g
615 003 017 06	Trafo LED 350/15W Funk mit 3-fach Verteiler	• inkl. <b>UP Funk-Tast-Modul</b> zum Dimmen und Schalten	270 g
615 003 017 01	Trafo LED 350/15W Funk mit 3-fach Verteiler	• inkl. <b>4 Kanal-Funkfernbedienung</b> zum Dimmen und Schalten	315 g
615 003 017 02	Trafo LED 350/15W Funk mit 3-fach Verteiler	• inkl. <b>Anbau-Funkfernbedienung</b> zum Dimmen und Schalten	290 g
615 003 017 03	Trafo LED 350/15W Funk mit 3-fach Verteiler	• inkl. <b>Einbau-Funkfernbedienung</b> zum Dimmen und Schalten	265 g
615 003 017 04	Trafo LED 350/15W Funk mit 3-fach Verteiler	• <b>ohne</b> Funkfernbedienung (nur als Erweiterung zu Controllern inkl. Funkfernbedienung)	250 g
206 040 015 12	Trafo LED 350/ 9W dim mit einer Buchse	• inkl. Anschlussklemme für 230V mit integrierter Durchgangsverdrahtung • <b>Mindestlast:</b> 1x SR 45 / SR68 (4,8W) / 1x Dim-2-Warm SR 68 / 5x LED Eye 1W • empfohlener Phasen-Dimmer: <b>Sygonix 33594C</b> oder <b>Jung 1730DD</b>	240 g
615 003 009 50	Trafo LED 350/16W dim 5-fach Verteiler + 4 Kurzschlussstecker	• Netzanschlussleitung 2m mit Eurostecker • <b>8W Mindestlast</b> • empfohlener Phasen-Dimmer: <b>Sygonix 33594C</b> oder <b>Jung 1730DD</b>	240 g
615 003 009 28	Trafo LED 350/2x9W dim 2 x 3-fach Verteiler (1-10V)	• Netzanschlussleitung 2m mit Eurostecker • Dimmleitung 0,2m mit Mini AMP-Stecker	280 g
615 003 009 29	Trafo LED 350/2x9W dim 2 x 9-fach Verteiler (1-10V)	• Dimmstrom < 1mA	310 g

# Bewegungsmelder

## Mini-Bewegungsmelder **MIT** Dämmerungsfunktion



**Anschluss:** PIR 1: 100 – 240 V / 50 – 60 Hz // PIR 2+3: 24 V DC

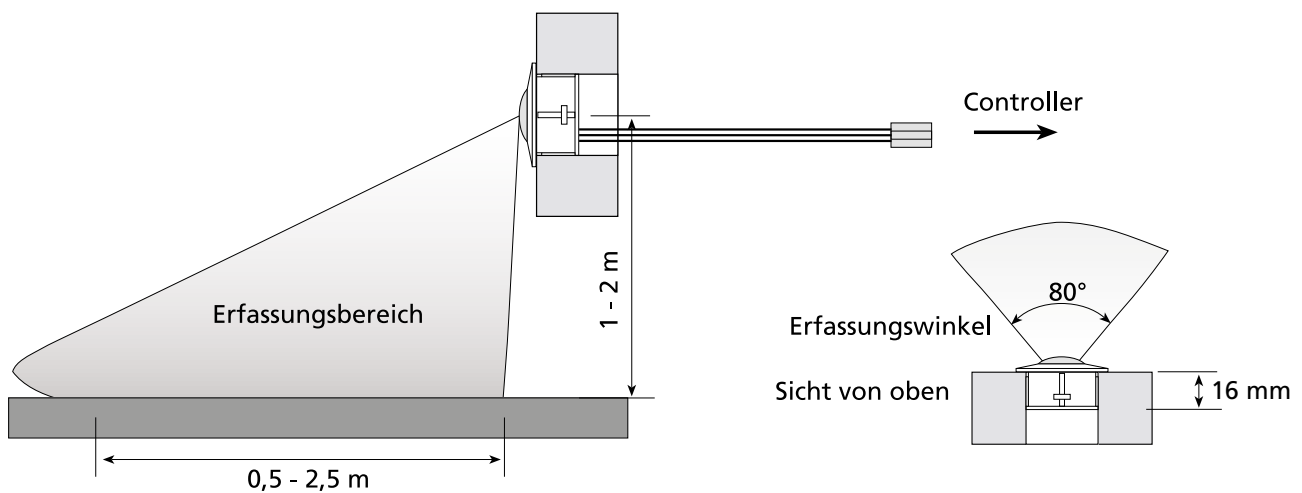
**Sonstiges:** ● einstellbare Nachlaufzeit: 10 sek. bis 3 min. (PIR 3: 3 min.)

● Schaltet erst bei Bewegung ein, wenn die Helligkeit unter ca. 80 Lux sinkt (PIR 3: schaltet immer ein)

● PIR 1: Der Bewegungsmelder wird primärseitig zwischen Trafo und Steckdose angeschlossen (max. 250 W)

● PIR 2: Der Bewegungsmelder wird sekundärseitig zwischen LED 24 V Leuchte und LED 24 V Trafo angeschlossen (max. 60 W)

● PIR 3: Der Bewegungsmelder wird sekundärseitig zwischen LED 24 V Leuchte und LED 24 V Trafo angeschlossen (max. 120 W). Es können bis zu 4 Sensorköpfe auf EINEN Bewegungsmelder angelernet werden. Pro Sensorkopf können bis zu 3 Bewegungsmelder angelernet werden.



# Bewegungsmelder

## Mini-Bewegungsmelder MIT Dämmerungsfunktion

Einleitung

Stromführungssysteme

Linienleuchten

Ein- & Anbauleuchten

Vitrinen- & Aufbauleuchten

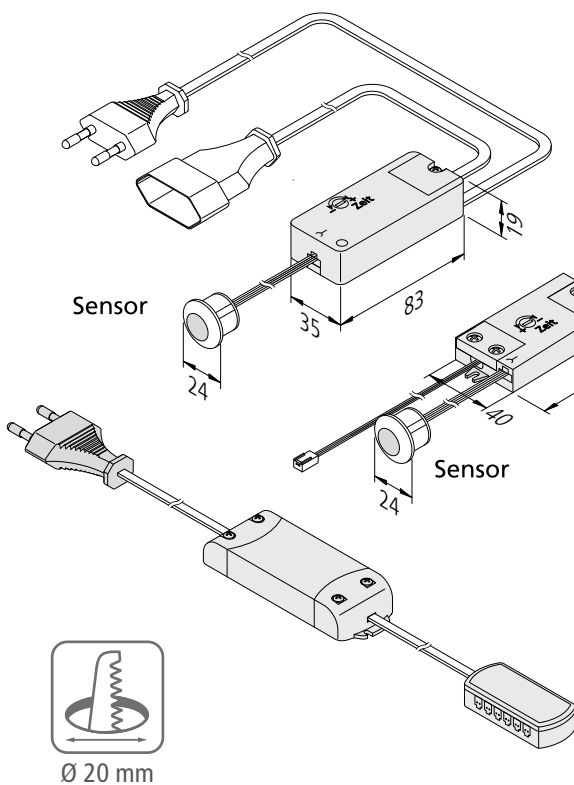
Unterbauleuchten

Zubehör

Anhang

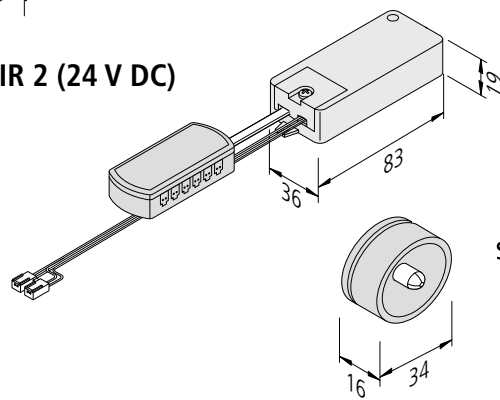


### PIR 1 (100 - 240 V)



11 freie Plätze für Leuchten

### PIR 2 (24 V DC)



### PIR 3 (24 V DC)

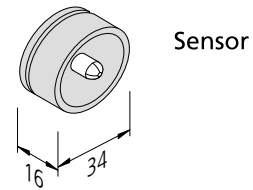


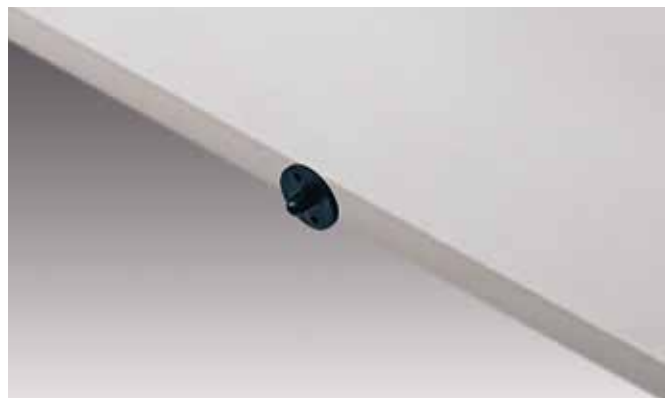
Abbildung	Artikel-Nr.	Bezeichnung	Hinweis	Gewicht ca.
	217 032 301 01	Mini Bewegungsmelder PIR 1	<ul style="list-style-type: none"> <li>• 2m Eurostecker / 0,15m Eurokupplung / Sensor 1,4m</li> <li>• Schutzklasse 2</li> </ul>	170 g
	217 032 302 01	Mini Bewegungsmelder PIR 2	<ul style="list-style-type: none"> <li>• 0,2m LED 24-Stecker / 0,2m mit 11-fach Verteiler/ Sensor 1,4m</li> <li>• Schutzklasse 3</li> </ul>	70 g
	615 000 510 11	Mini Bewegungsmelder PIR 3	<ul style="list-style-type: none"> <li>• 0,2m LED 24-Stecker / 0,2m mit 12-fach Verteiler/ inkl. Sensorkopf chrom-matt mit Batterie</li> <li>• Schutzklasse 3</li> </ul>	70 g
	208 700 700 11	Funk-Sensorkopf PIR 3 chrom-matt	<ul style="list-style-type: none"> <li>• nur als Erweiterung zu Mini Bewegungsmelder PIR 3</li> <li>• mit Clipsocket zum Schrauben oder Kleben</li> <li>• inkl. Batterie</li> </ul>	12 g

# SEM

Mini Einbauschalter 24V

# Türkontaktschalter

Türkontaktschalter 24V



**Anschluss:** LED-Trafo DC 24 V  
**Sonstiges:** • Leistung: max. 60 W



**Anschluss:** LED-Trafo DC 24 V  
**Sonstiges:** • Leistung: max. 24 W  
 • für 16 mm Plattenstärke

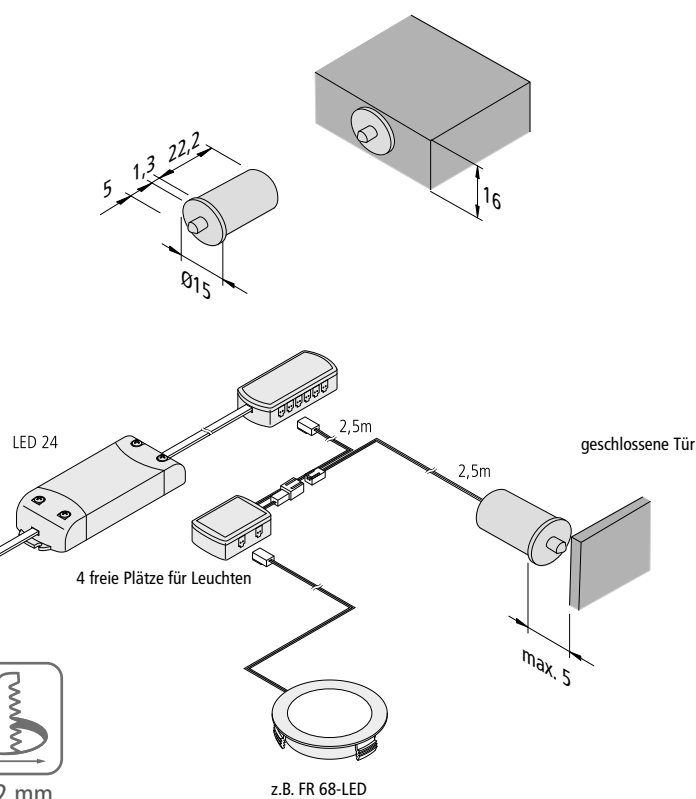
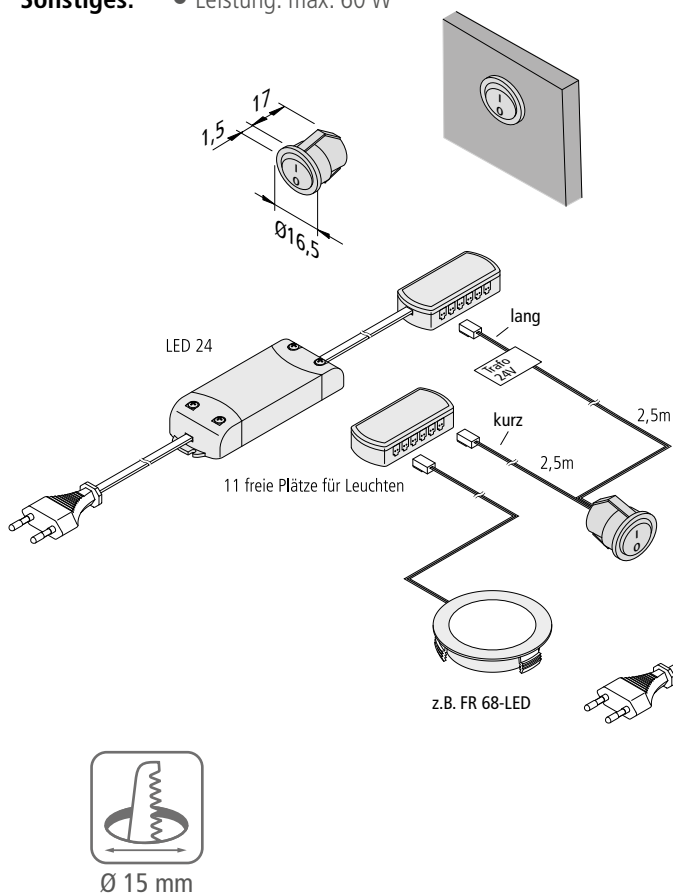


Abbildung	Artikel-Nr.	Bezeichnung	Hinweis	Gewicht ca.
	615 000 517 01	Einbau-Schalter SEM rund schwarz	<ul style="list-style-type: none"> <li>• bedruckt mit 0+I</li> <li>• Anschlussleitung 2,5m mit LED 24-Stecker</li> <li>• Schaltleitung 2,5m mit 11-fach Verteiler LED 24</li> </ul>	270 g
	615 000 501 11	Türkontaktschalter SET schwarz	<ul style="list-style-type: none"> <li>• Anschlussleitung 2,5m mit LED 24-Stecker</li> <li>• Schaltleitung 2,5m mit 4-fach Verteiler LED 24</li> <li>• max. 24W</li> </ul>	60 g



**NEU**

# Türkontaktschalter Wireless

Türkontaktschalter 24V ohne Kabel / ohne Batterie

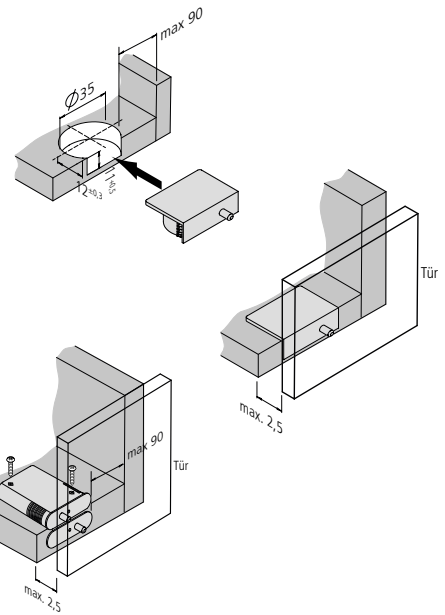
Einleitung



Stromführungssysteme

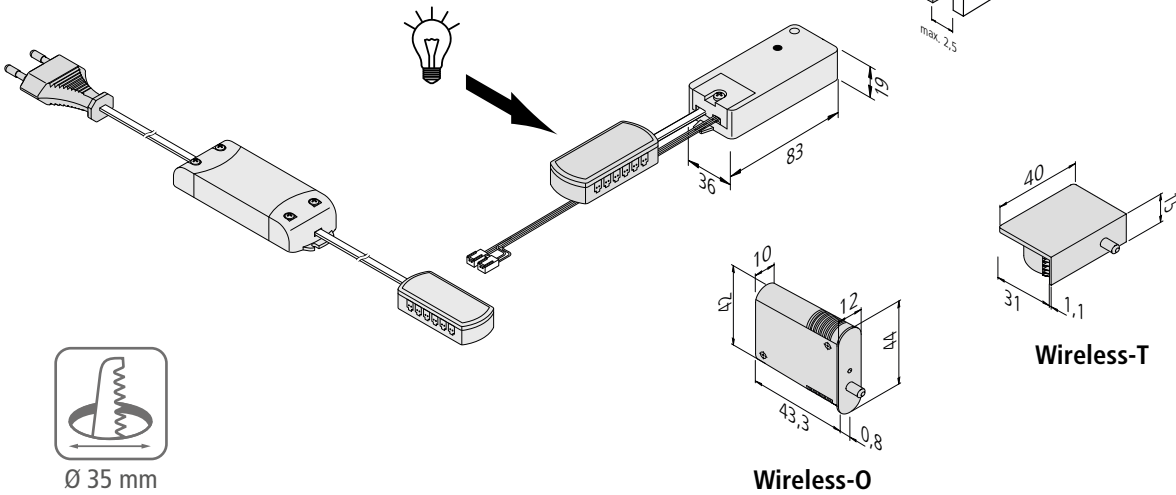


- Anschluss:** LED-Trafo DC 24 V  
**Sonstiges:**
- Leistung: max. 120 W
  - ohne Batterie
  - bis zu 12 Schalter auf **einen** Controller anlernbar
  - Wireless-Oval / Wireless-Topfloch






Linienleuchten

Ein- & Anbauleuchten



Vitrinen- & Aufbauleuchten

Unterbauleuchten

Abbildung	Artikel-Nr.	Bezeichnung	Hinweis	Gewicht ca.
	217 031 902 01	Türkontaktschalter Wireless-O	<ul style="list-style-type: none"> <li>• Wireless-Oval / Wireless-Topfloch</li> <li>• grau RAL 7016</li> </ul>	-
	217 031 903 01	Türkontaktschalter Wireless-T		-
	208 050 030 33	24V Controller Türkontaktschalter Wireless 120W	<ul style="list-style-type: none"> <li>• 0,2m LED 24-Stecker</li> <li>• 0,2m mit 12-fach Verteiler</li> </ul>	-

Zubehör

Anhang

# IR-Schalter / Dimmer 24V

Berührungsloser Schalter / Dimmer für 24 V LED



**Anschluss:** LED-Trafo DC 24 V

**Sonstiges:**

- Annäherung bzw. Türbewegung löst Schaltung aus
- Funktion 1 (Lieferzustand): Lichteinschaltung mit erster Bewegung, -ausschaltung mit folgender
- Funktion 2 (kurzer Tastendruck, siehe Zeichnung): Beim Öffnen der Tür schaltet sich das Licht ein – und beim Schliessen der Tür wieder aus (Parallelschaltung mehrerer IR-Schalter, z.B. für eine breite Schiebetür, möglich)
- die angeschlossene Leuchte lässt sich dimmen, wenn im eingeschalteten Zustand die Hand oder ein Gegenstand für einige Sekunden in den Erfassungsbereich des IR-Schalters gehalten wird (nur in Funktion 1)
- die in Funktion 1 eingestellte Helligkeit wird bei Umschaltung auf Funktion 2 beibehalten
- zum Schalten oder Dimmen von LED Leuchten 24 V
- für 14,5 mm Bohrungen oder zum Ankleben mit beiliegendem Klebepad
- Abstand zwischen Sensor und Türinnenseite sollte 2 bis 50 mm betragen (abhängig von der Oberfläche)
- ein Tastendruck von ca. 6 Sek. deaktiviert bzw. aktiviert die Dimm- und Memoryfunktion

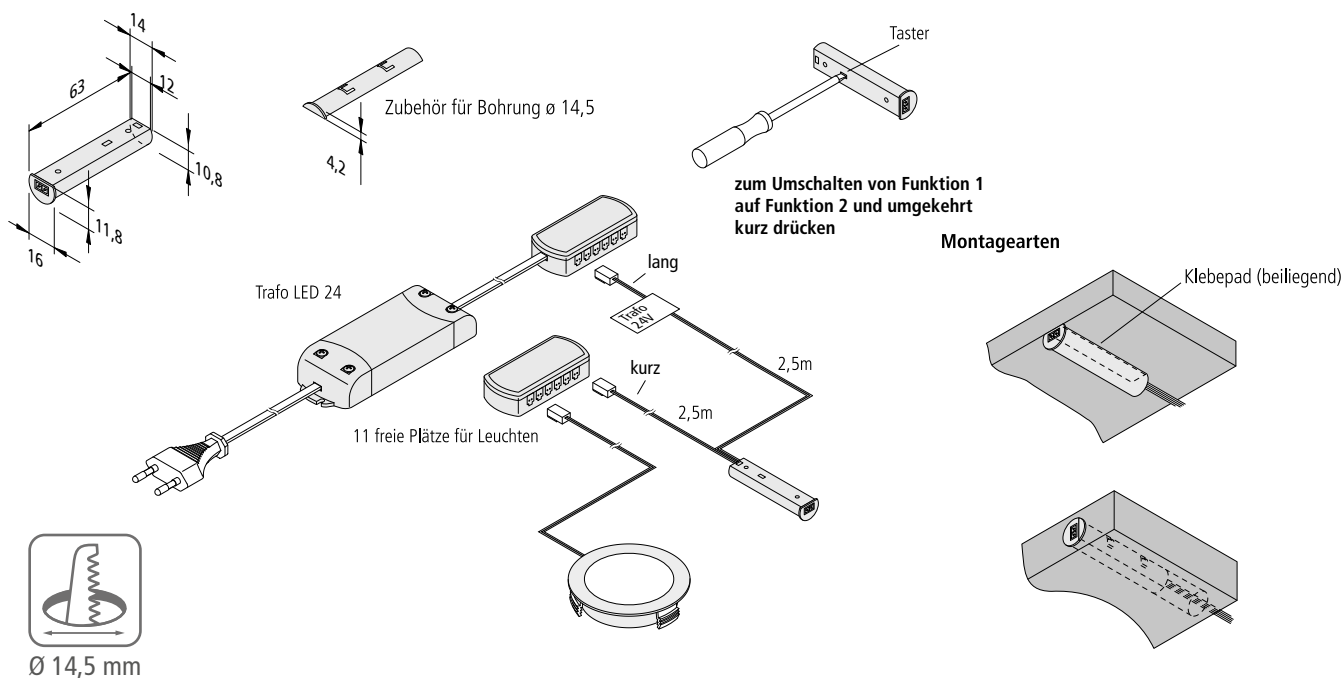


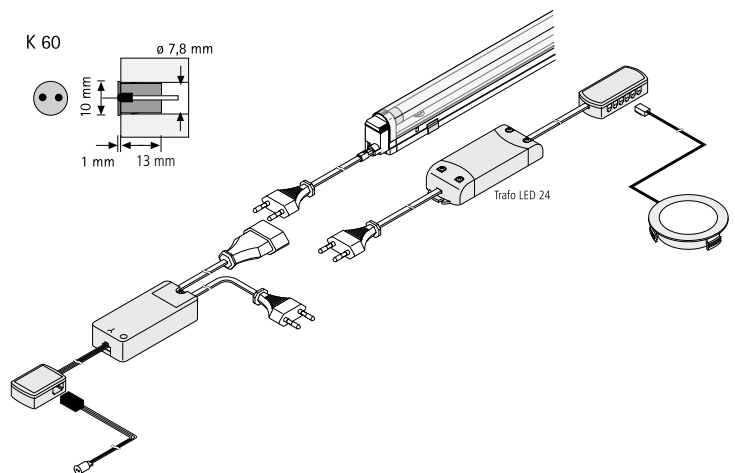
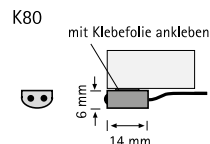
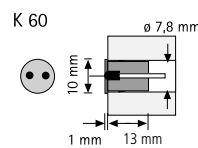
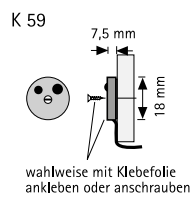
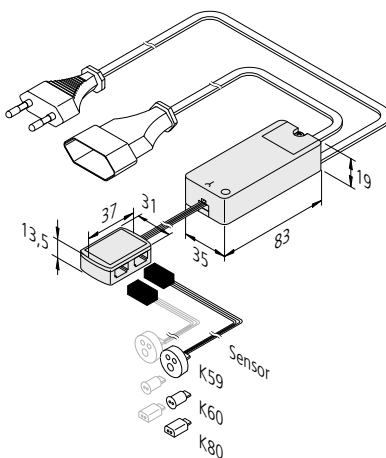
Abbildung	Artikel-Nr.	Bezeichnung	Hinweis	Gewicht ca.
	217 032 201 01	IR-Dimmer 24V max. 48W weiss	<ul style="list-style-type: none"> <li>• Anschlussleitung 2,5m mit LED 24-Stecker</li> <li>• Schaltleitung 2,5m mit 11-fach Verteiler LED 24</li> </ul>	75 g
	217 032 201 03	IR-Dimmer 24V max. 48W schwarz		75 g



**Anschluss:** 220 – 240 V / 50 - 60 Hz

**Sonstiges:**

- Annäherung bzw. Türbewegung löst Schaltung aus
- IR-DS: Beim Öffnen der Tür schaltet sich das Licht ein – und beim Schliessen der Tür wieder aus
- optional mit zwei Sensoren (Licht an, sobald eine Tür geöffnet wird)
- IR-S: Lichteinschaltung mit erster Bewegung, -ausschaltung mit folgender
- IR-S mit Memory-Funktion (nach Netztrennung wird der vorherige Schaltzustand wieder hergestellt)
- zum Schalten von LED Trafos max. 250 W oder SlimLite® -Lichtbändern von bis zu 3 Leuchten
- Abstand zwischen Sensor und Türinnenseite sollte 4 bis 50 mm betragen (abhängig von der Oberfläche)



Artikel-Nr.	Bezeichnung	Hinweis	Gewicht ca.
506 120 601 11	IR-S mit Sensor K 59 Euro	• berührungsloses <b>Schalten durch Annäherung</b>	187 g
506 120 602 11	IR-S mit Sensor K 60 Euro	• 2m Eurostecker / 0,3m Eurokupplung / Sensor 3m	187 g
506 120 603 11	IR-S mit Sensor K 80 Euro		187 g
506 120 601 12	IR-S mit Sensor K 59 AE	• berührungsloses <b>Schalten durch Annäherung</b>	177 g
506 120 602 12	IR-S mit Sensor K 60 AE	• 2m mit Aderendhülsen / 0,3m mit Aderendhülsen / Sensor 3m	177 g
506 120 603 12	IR-S mit Sensor K 80 AE		177 g
506 120 802 41	IR-DS mit Sensor K 60 Euro	• berührungsloses <b>Schalten durch Türöffnung</b>	187 g
506 120 801 11	IR-DS mit Sensor K 59 Euro	• 3m Eurostecker / 0,3m Eurokupplung / Sensor 3m	187 g
506 120 803 21	IR-DS mit Sensor K 80 Euro		187 g
506 120 901 11	IR-DS2 mit 2 Sensoren K 59 Euro	• berührungsloses <b>Schalten durch Türöffnung</b>	210 g
506 120 902 21	IR-DS2 mit 2 Sensoren K 60 Euro	• 3m Eurostecker / 0,3m Eurokupplung / Sensor 3m	210 g
506 120 903 11	IR-DS2 mit 2 Sensoren K 80 Euro		210 g
506 120 801 12	IR-DS mit Sensor K 59 AE	• berührungsloses <b>Schalten durch Türöffnung</b>	190 g
506 120 802 42	IR-DS mit Sensor K 60 AE	• 3m mit Aderendhülsen / 0,3m mit Aderendhülsen / Sensor 3m	190 g
506 120 803 22	IR-DS mit Sensor K 80 AE		190 g

# USB Doppelsteckdose

Möbel USB Steckdose für 24V Trafos

# Qi Fast-Charger

Kabelloses Aufladen



- Anschluss:** 24 V DC  
**Sonstiges:**
- USB Doppelsteckdose mit 5 V DC max. 1 x 2,1 A bzw. 2 x 1,05 A
  - beim 24 V Trafo muss eine Leistung von 15 W reserviert werden
  - mit 3 mm Adapterring für 16 mm Einbautiefe bei-liegend!

- Anschluss:** 220 – 240 V / 50 – 60 Hz  
**Sonstiges:**
- für Qi-zertifiziertes Smartphone oder Tablet
  - zusätzliche USB Steckdose mit 5 V DC max. 2 A
  - inkl. Fast Charging Netzteil 9 V / 18 W
  - Achtung, mind. Abstand zum Sonar-Dimmer 40cm einhalten, falls mit verbaut!

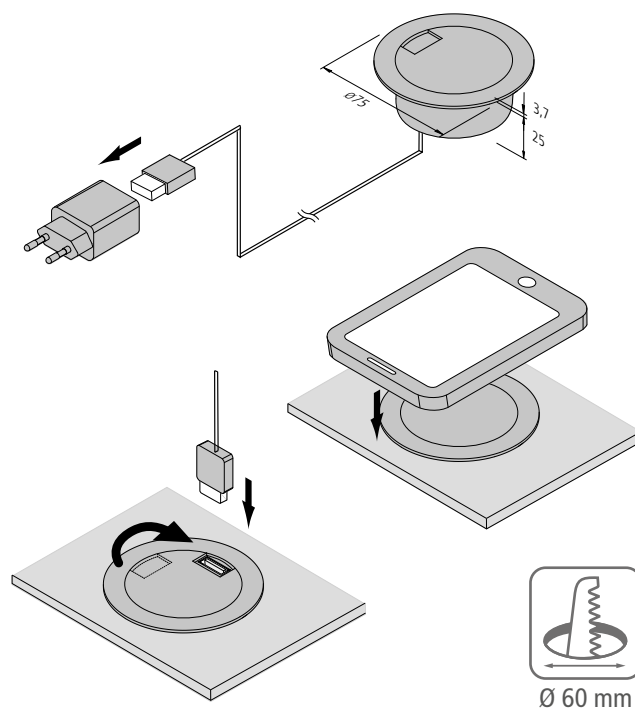
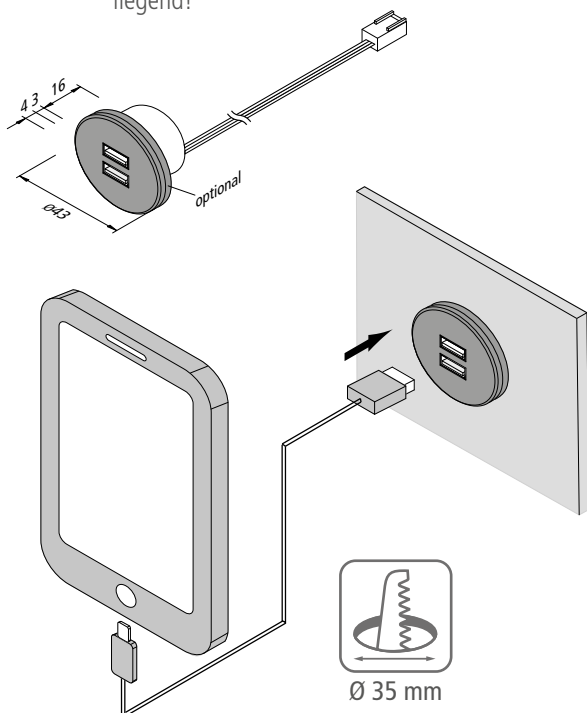


Abbildung	Artikel-Nr.	Bezeichnung	Hinweis	Gewicht ca.
	217 001 010 08	USB Doppelsteckdose 24V weiss 15W	• Anschlussleitung 2,5m mit LED 24-Stecker	50 g
	217 001 010 01	USB Doppelsteckdose 24V edelstahloptik 15W		50 g
	217 001 010 03	USB Doppelsteckdose 24V schwarz 15W		50 g
	615 000 520 03	Qi Fast-Charger 75mm schwarz	• Anschlussleitung 1,2m mit USB Stecker • inkl. Fast Charging Netzteil	120 g
	Zubehör	LED Trafos 24V ab Seite 248		



# WELT-NEUHEIT!

WIRELESS-T: BATTERIE UND KABELLOSER TÜRKONTAKTSCHALTER

**Ihre Vorteile:**

- ✓ Reduktion der Fertigungszeit
- ✓ Bohrungen und Batterie-wechsel nicht mehr nötig

# UNSERE LEISTUNGEN IN DER ÜBERSICHT



LICHTPLANUNG



BERATUNG UND SERVICE



MONTAGEANLEITUNGEN



ZUVERLÄSSIGE UND SCHNELLE LIEFERUNG

Einleitung

Stromführungssysteme

Linienleuchten

Ein- & Anbauleuchten

Vitrinen- & Aufbauleuchten

Unterbauleuchten

Zubehör

Anhang



## Bildzeichen für Leuchtenarten und Anwendungen



Stecksystem für RGB-LED Leuchten 24V DC



2-poliges Stecksystem für 230V Leuchten



Stecksystem für Dynamic LED Leuchten 24V DC



Ausstrahlungswinkel



Stecksystem für Power-LED Leuchten mit 350mA



Empfohlener Abstand untereinander bei Küchen



Stecksystem für LED Leuchten 24V DC



Lichtverteilungskurve



Stecksystem für 1-10V Dimmleitungen



Für Einbau notwendiger Bohrdurchmesser

### Bildzeichen für die Schutzklassen



Schutzklasse I Schutzerdung, Schutzleiter am Gehäuse des Betriebsmittels



Schutzklasse II Schutzisolierung



Schutzklasse III Schutzkleinspannung, < 50 V, bei Leuchten und Transformatoren für Leuchten

### Schutzarten

Die Kennzeichnung der Schutzart besteht aus den Buchstaben IP, auf die zwei Ziffern folgen. Die erste Ziffer gibt an: Schutz von Personen gegen Berührung oder Annäherung an aktive Teile sowie gegen Berühren sich bewegender Teile innerhalb des Gehäuses sowie Schutz des Gerätes gegen Eindringen von Fremdkörpern. Die zweite Ziffer gibt an: Schutz des Betriebsmittels innerhalb des Gehäuses gegen schädliches Eindringen von Wasser.

#### 1. Kennziffer

- 0 ungeschützt
- 1 geschützt gegen feste Fremdkörper grösser als 50 mm (Handrücken)
- 2 geschützt gegen feste Fremdkörper grösser als 12 mm (Finger)
- 3 geschützt gegen feste Fremdkörper grösser als 2,5 mm (Werkzeug)
- 4 geschützt gegen feste Fremdkörper grösser als 1 mm (Draht)
- 5 staubgeschützt
- 6 staubdicht

#### 2. Kennziffer

- 0 ungeschützt
- 1 geschützt gegen Tropfwasser (senkrecht)
- 2 geschützt gegen Tropfwasser (unter 15°)
- 3 geschützt gegen Sprühwasser (unter 60°)
- 4 geschützt gegen Spritzwasser (aus jeder Richtung)
- 5 geschützt gegen Strahlwasser
- 6 geschützt gegen starkes Strahlwasser
- 7 geschützt gegen die Folgen von Eintauchen (30 Minuten bis zu 1 Meter Tiefe)
- 8 geschützt gegen Untertauchen (länger/tiefer als 7, nach Vereinbarung zwischen Hersteller und Anwender)

### Bildzeichen für die Montage



Dieses Zeichen gilt für Leuchten mit Entladungslampen und Leuchten für Glühlampen zum Einbau in und an Einrichtungsgegenständen (Möbeln). Es besagt, dass diese Leuchten in der angegebenen Montageart an Einrichtungsgegenständen angebracht werden dürfen, die in ihrem Brandverhalten nicht brennbaren, schwer oder normal entflammbar Baustoffen im Sinne von DIN 4102 entsprechen, auch wenn sie beschichtet, lackiert oder furniert sind, jedoch auch auf Materialien, deren Brandverhalten nicht bekannt ist.

Artikel-Nr.	Produkt	Seite	Artikel-Nr.	Produkt	Seite	Artikel-Nr.	Produkt	Seite	Artikel-Nr.	Produkt	Seite
202 010 166 02	Einbaurahmen S	185	202 024 502 03	LED Premium-Ta	67	202 026 013 01	Dynamic LED Ta	51	202 029 460 01	Eco HV SR 68-L	173
202 010 166 12	Aufbaurahmen S	185	202 024 503 02	LED Premium-Ta	67	202 026 302 32	LED Basic-Tape	75	202 029 501 01	Dynamic LED Ta	49
202 021 001 03	FM 1-LED 5x1,0	35	202 024 503 03	LED Premium-Ta	67	202 026 302 33	LED Basic-Tape	75	202 029 601 02	LED Eco-Tape 5	73
202 021 011 03	FM 2-LED 5x1,5	35	202 024 602 01	AR 45-LED 3W w	141	202 026 302 34	LED Basic-Tape	75	202 029 601 03	LED Eco-Tape 5	73
202 021 220 01	LED Stick 2 70	93	202 024 603 01	AR 45-LED 3W n	141	202 026 401 02	LED Power-Stic	101	202 029 602 02	LED Eco-Tape 5	73
202 021 220 02	LED Stick 2 70	93	202 024 801 02	LED Basic-Tape	69	202 026 401 03	LED Power-Stic	101	202 029 602 03	LED Eco-Tape 5	73
202 021 220 04	LED Stick 2 70	93	202 024 801 03	LED Basic-Tape	69	202 026 402 02	LED Power-Stic	101	202 029 611 02	LED Eco-Tape 5	73
202 021 220 05	LED Stick 2 70	93	202 024 802 01	LED Basic-Tape	69	202 026 402 03	LED Power-Stic	101	202 029 611 03	LED Eco-Tape 5	73
202 021 222 01	LED Stick 2 20	93	202 024 802 02	LED Basic-Tape	69	202 026 402 12	LED Power-Stic	101	202 029 611 04	LED Eco-Tape 5	73
202 021 222 02	LED Stick 2 20	93	202 024 802 03	LED Basic-Tape	69	202 026 402 02	LED Power-Stic	101	202 029 612 02	LED Eco-Tape 5	73
202 021 222 04	LED Stick 2 20	93	202 024 802 04	LED Basic-Tape	69	202 026 501 00	LED RGB Tape 5	45	202 029 612 03	LED Eco-Tape 5	73
202 021 222 05	LED Stick 2 20	93	202 024 802 05	LED Basic-Tape	69	202 026 502 00	LED RGB Tape 5	45	202 029 612 04	LED Eco-Tape 5	73
202 021 223 01	LED Stick 2 30	93	202 024 802 10	LED Basic-Tape	71	202 026 503 00	LED RGB Tape 5	45	202 029 621 01	LED Eco-Tape 5	73
202 021 223 02	LED Stick 2 30	93	202 024 803 02	LED Basic-Tape	69	202 026 603 02	LED Sky 6W ww	235	202 029 621 02	LED Eco-Tape 5	73
202 021 223 04	LED Stick 2 30	93	202 024 803 03	LED Basic-Tape	69	202 026 603 03	LED Sky 6W nw	235	202 029 621 03	LED Eco-Tape 5	73
202 021 223 05	LED Stick 2 30	93	202 024 803 04	LED Basic-Tape	69	202 026 608 02	LED Sky 6W ww	235	202 029 621 04	LED Eco-Tape 5	73
202 021 223 21	LED Stick 2 30	93	202 024 804 02	LED Basic-Tape	69	202 026 608 03	LED Sky 6W nw	235	202 029 621 05	LED Eco-Tape 5	73
202 021 223 22	LED Stick 2 30	93	202 024 804 03	LED Basic-Tape	69	202 026 811 00	LED RGBW Tape	43	202 029 631 02	LED Eco-Tape 5	73
202 021 223 25	LED Stick 2 30	93	202 024 805 02	LED Basic-Tape	69	202 027 201 01	LED Wall F 1,8	137	202 029 631 03	LED Eco-Tape 5	73
202 021 232 01	LED Twin-Stick	97	202 024 805 03	LED Basic-Tape	69	202 027 201 08	LED Wall F 1,8	137	202 029 631 04	LED Eco-Tape 5	73
202 021 232 02	LED Twin-Stick	97	202 025 302 01	AR 35-LED 2,5W	141	202 027 202 01	LED Wall F 0,9	137	202 029 801 02	LED EcoLite F	125
202 021 232 05	LED Twin-Stick	97	202 025 303 01	AR 35-LED 2,5W	141	202 027 202 08	LED Wall F 0,9	137	202 029 801 03	LED EcoLite F	125
202 021 233 01	LED Twin-Stick	97	202 025 603 01	LED Track Poin	209	202 027 211 01	LED Wall Up &	137	202 029 802 02	LED EcoLite F	125
202 021 233 02	LED Twin-Stick	97	202 025 603 02	LED Track Poin	209	202 027 211 08	LED Wall Up &	137	202 029 802 03	LED EcoLite F	125
202 021 233 05	LED Twin-Stick	97	202 025 603 03	LED Track Poin	209	202 027 221 01	LED Wall Down	137	202 029 803 02	LED EcoLite F	125
202 021 233 11	LED Twin-Stick	97	202 025 607 01	LED Track Poin	209	202 027 221 08	LED Wall Down	137	202 029 803 03	LED EcoLite F	125
202 021 233 12	LED Twin-Stick	97	202 025 607 02	LED Track Poin	209	202 027 301 08	Dynamic LED Sk	233	202 029 804 02	LED EcoLite F	125
202 021 233 15	LED Twin-Stick	97	202 025 607 03	LED Track Poin	209	202 027 302 03	Dynamic LED Sk	233	202 029 804 03	LED EcoLite F	125
202 021 240 01	Dynamic FR 215	177	202 025 701 02	SR 45-LED 4,8W	143	202 027 401 02	LED Tape F 5m	63	202 029 805 02	LED EcoLite F	125
202 021 242 02	LED Stick F 20	91	202 025 701 03	SR 45-LED 4,8W	143	202 027 401 03	LED Tape F 5m	63	202 029 805 03	LED EcoLite F	125
202 021 242 03	LED Stick F 20	91	202 025 708 02	SR 45-LED 4,8W	143	202 027 401 04	LED Tape F 5m	63	202 029 901 02	LED Zoom 1,0W	207
202 021 243 02	LED Stick F 30	91	202 025 708 03	SR 45-LED 4,8W	143	202 027 501 01	Dynamic SR 68-	169	202 029 901 03	LED Zoom 1,0W	207
202 021 243 03	LED Stick F 30	91	202 025 800 02	LED ModuLite F	223	202 027 501 06	Dynamic SR 68-	169	202 029 903 02	LED Zoom 1,0W	207
202 021 243 12	LED Stick F 30	91	202 025 800 03	LED ModuLite F	223	202 027 501 08	Dynamic SR 68-	169	202 029 903 03	LED Zoom 1,0W	207
202 021 243 13	LED Stick F 30	91	202 025 801 02	LED ModuLite F	223	202 027 801 02	LED Mono Spot	195	202 030 030 01	LED Glasclip 1	215
202 023 901 02	LED Power-Stic	99	202 025 801 03	LED ModuLite F	223	202 027 801 03	LED Mono Spot	195	202 030 030 02	LED Glasclip 1	215
202 023 901 03	LED Power-Stic	99	202 025 801 12	LED ModuLite F	223	202 027 803 02	LED Mono Spot	195	202 030 080 01	LED Glasclip 1	215
202 023 901 04	LED Power-Stic	99	202 025 801 13	LED ModuLite F	223	202 027 803 03	LED Mono Spot	195	202 030 080 02	LED Glasclip 1	215
202 023 902 02	LED Power-Stic	99	202 025 801 32	LED ModuLite F	223	202 027 821 02	LED Duo Spot 2	195	202 030 102 01	Dim-2-Warm SR	167
202 023 902 03	LED Power-Stic	99	202 025 801 33	LED ModuLite F	223	202 027 821 03	LED Duo Spot 2	195	202 030 102 06	Dim-2-Warm SR	167
202 023 902 04	LED Power-Stic	99	202 025 802 02	LED ModuLite F	223	202 027 823 02	LED Duo Spot 2	195	202 030 102 08	Dim-2-Warm SR	167
202 023 902 12	LED Power-Stic	99	202 025 802 03	LED ModuLite F	223	202 027 823 03	LED Duo Spot 2	195	202 030 201 01	LED Kleidersta	105
202 023 902 13	LED Power-Stic	99	202 025 802 12	LED ModuLite F	223	202 027 901 02	LED Mono Spot	195	202 030 202 01	LED Kleidersta	105
202 023 902 14	LED Power-Stic	99	202 025 802 13	LED ModuLite F	223	202 027 901 03	LED Mono Spot	195	202 030 203 01	LED Kleidersta	105
202 024 002 01	SR 68-LED 4,8W	171	202 025 802 32	LED ModuLite F	223	202 027 903 02	LED Mono Spot	195	202 030 501 02	LED Tape FN 5m	65
202 024 003 01	SR 68-LED 4,8W	171	202 025 802 33	LED ModuLite F	223	202 027 903 03	LED Mono Spot	195	202 030 501 03	LED Tape FN 5m	65
202 024 012 01	SR 68-LED 4,8W	171	202 025 803 02	LED ModuLite F	223	202 027 921 02	LED Duo Spot 2	195	202 030 610 01	Sky Window 120	185
202 024 013 01	SR 68-LED 4,8W	171	202 025 803 03	LED ModuLite F	223	202 027 921 03	LED Duo Spot 2	195	202 030 610 02	Sky Window 600	185
202 024 014 01	SR 68-LED 4,8W	171	202 025 803 12	LED ModuLite F	223	202 027 923 02	LED Duo Spot 2	195	202 030 701 01	FR 65/205-LED	179
202 024 015 01	SR 68-LED 4,8W	171	202 025 803 13	LED ModuLite F	223	202 027 923 03	LED Duo Spot 2	195	202 030 701 02	FR 65/205-LED	179
202 024 016 01	SR 68-LED 4,8W	171	202 025 803 32	LED ModuLite F	223	202 028 002 02	LED Basic Side	77	202 030 701 03	FR 65/205-LED	179
202 024 017 01	SR 68-LED 4,8W	171	202 025 803 33	LED ModuLite F	223	202 028 002 03	LED Basic Side	77	202 030 706 01	FR 65/205-LED	179
202 024 018 01	SR 68-LED 4,8W	171	202 025 804 02	LED ModuLite F	223	202 028 130 02	LED Track Spot	211	202 030 706 02	FR 65/205-LED	179
202 024 019 01	SR 68-LED 4,8W	171	202 025 804 03	LED ModuLite F	223	202 028 130 03	LED Track Spot	211	202 030 706 03	FR 65/205-LED	179
202 024 020 01	SR 68-LED 4,8W	171	202 025 804 12	LED ModuLite F	223	202 028 170 02	LED Track Spot	211	202 030 801 01	FQ 65/205-LED	179
202 024 101 02	LED Power-Stic	95	202 025 804 13	LED ModuLite F	223	202 028 170 03	LED Track Spot	211	202 030 801 02	FQ 65/205-LED	179
202 024 101 03	LED Power-Stic	95	202 025 804 32	LED ModuLite F	223	202 029 013 01	Dynamic LED Ta	53	202 030 801 03	FQ 65/205-LED	179
202 024 101 04	LED Power-Stic	95	202 025 804 33	LED ModuLite F	223	202 029 201 01	LED RGB Tape F	47	202 030 910 01	Dim-2-Warm Tap	55
202 024 102 02	LED Power-Stic	95	202 025 832 01	Dynamic LED Mo	221	202 029 301 02	LED Evo-Stick	103	202 031 003 02	BL1-LED Ein-/A	183
202 024 102 03	LED Power-Stic	95	202 025 832 02	Dynamic LED Mo	221	202 029 301 03	LED Evo-Stick	103	202 031 008 02	BL1-LED Ein-/A	183
202 024 102 04	LED Power-Stic	95	202 025 832 03	Dynamic LED Mo	221	202 029 301 04	LED Evo-Stick	103	202 031 013 02	BL1-LED Ein-/A	183
202 024 112 02	LED Power-Stic	95	202 025 833 01	Dynamic LED Mo	221	202 029 301 05	LED Evo-Stick	103	202 031 018 02	BL1-LED Ein-/A	183
202 024 112 03	LED Power-Stic	95	202 025 833 02	Dynamic LED Mo	221	202 029 302 02	LED Evo-Stick	103	202 031 201 02	LED Tape COB-1	59
202 024 112 04	LED Power-Stic	95	202 025 833 03	Dynamic LED Mo	221	202 029 302 03	LED Evo-Stick	103	202 031 201 03	LED Tape COB-1	59
202 024 501 02	LED Premium-Ta	67	202 025 834 01	Dynamic LED Mo	221	202 029 302 04	LED Evo-Stick	103	202 031 201 04	LED Tape COB-1	59
202 024 501 03	LED Premium-Ta	67	202 025 834 02	Dynamic LED Mo	221	202 029 302 05	LED Evo-Stick	103	202 031 480 02	FAR 58-LED 3W	149
202 024 502 02	LED Premium-Ta	67	202 025 834 03	Dynamic LED Mo	221	202 029 410 01	Eco HV SR 68-L	173	202 031 480 03	FAR 58-LED 3W	149



# ARTIKELVERZEICHNIS

Artikel-Nr.	Produkt	Seite	Artikel-Nr.	Produkt	Seite	Artikel-Nr.	Produkt	Seite	Artikel-Nr.	Produkt	Seite
202 031 580 02	FAQ 58-LED 3W	149	206 040 011 01	Trafo LED 24/	248	215 440 610 01	HVLCs 46/1000	131	506 110 302 01	EBS 4 D mit Se	251
202 031 580 03	FAQ 58-LED 3W	149	206 040 012 01	Trafo LED 24/	248	215 440 615 01	HVLCs 46/1500	131	506 110 303 11	EBS 4 D mit Se	251
202 031 600 08	Dynamic FAR 58	145	206 040 012 22	Trafo LED 24/	248	215 440 620 01	HVLCs 46/2000	131	506 110 700 16	Sensorfläche A	251
202 031 650 08	Dynamic FAQ 58	145	206 040 015 12	Trafo LED 350/	261	215 441 120 01	HVLCs V/2000 6	131	506 111 100 08	Sensorplatte 5	251
202 031 730 02	FAR 68-LED 4W	159	206 040 019 01	Trafo LED 24/	248	215 450 125 02	PS Mini Eindein	25	506 120 601 11	IR-S mit Senso	267
202 031 780 02	FAR 68-LED 4W	159	206 040 023 01	Trafo LED 24/	248	215 450 301 02	PS Mini Adapte	25	506 120 601 12	IR-S mit Senso	267
202 031 780 03	FAR 68-LED 4W	159	206 040 024 11	Trafo LED PS24	248				506 120 602 11	IR-S mit Senso	267
202 031 780 04	FAR 68-LED 4W	159	206 040 024 12	Trafo LED PS24	248	217 001 010 01	USB Doppelstec	268	506 120 602 12	IR-S mit Senso	267
202 031 880 02	FAQ 68-LED 4W	159	206 040 026 05	Trafo LED 24/	248	217 001 010 03	USB Doppelstec	268	506 120 603 11	IR-S mit Senso	267
202 031 880 03	FAQ 68-LED 4W	159	206 040 027 01	Trafo LED 350/	260	217 001 010 08	USB Doppelstec	268	506 120 603 12	IR-S mit Senso	267
202 031 880 04	FAQ 68-LED 4W	159	206 040 030 02	Trafo LED 24/2	248	217 031 902 01	Türkkontaktscha	265	506 120 801 11	IR-DS mit Sens	267
202 031 900 03	Dynamic FAR 68	153	206 040 031 01	Trafo LED 24/	248	217 031 903 01	Türkkontaktscha	265	506 120 801 12	IR-DS mit Sens	267
202 031 900 08	Dynamic FAR 68	153	206 040 033 01	Trafo LED 24/1	248	217 032 201 01	IR-Dimmer 24V	266	506 120 802 41	IR-DS mit Sens	267
202 031 950 03	Dynamic FAQ 68	153	206 040 038 01	Trafo LED 24/	248	217 032 201 03	IR-Dimmer 24V	266	506 120 802 42	IR-DS mit Sens	267
202 031 950 08	Dynamic FAQ 68	153	206 040 040 01	Trafo LED 24/1	248	217 032 205 01	Spiegel IR-Sen	259	506 120 803 21	IR-DS mit Sens	267
202 032 001 03	LED Tape L 10°	61				217 032 301 01	Mini Bewegungs	263	506 120 803 22	IR-DS mit Sens	267
202 032 101 02	LED Tape COB-4	57	208 050 020 51	UP Funk-Tast-M	255	217 032 302 01	Mini Bewegungs	263	506 120 901 11	IR-DS2 mit 2 S	267
202 032 101 03	LED Tape COB-4	57	208 050 020 51	UP Funk-Tast-M	257	217 032 303 01	Spiegel PIR-Se	259	506 120 902 21	IR-DS2 mit 2 S	267
202 032 101 04	LED Tape COB-4	57	208 050 030 01	24V Dimm-Contr	257	217 032 501 01	Wandtaster Dim	257	506 120 903 11	IR-DS2 mit 2 S	267
202 032 330 02	AR 68-LED 4W w	157	208 050 030 02	24V Dimm-Contr	257	217 032 601 01	Wandtaster Dyn	255			
202 032 330 03	AR 68-LED 4W n	157	208 050 030 06	24V Dimm-Contr	257				515 000 410 26	Sensorkopf 12m	251
202 032 330 04	AR 68-LED 4W x	157	208 050 030 12	24V Dynamic-Co	255	218 000 101 03	LED Track 300m	29	515 000 410 38	Sensorwinkel 1	251
202 032 380 02	AR 68-LED 4W w	157	208 050 030 15	24V Dynamic-Co	255	218 000 101 07	LED Track 300m	29			
202 032 380 03	AR 68-LED 4W n	157	208 050 030 22	24V RGB-Contro	253	218 000 102 03	LED Track 600m	29	610 010 100 27	LED Eye 35S 1W	139
202 032 380 04	AR 68-LED 4W x	157	208 050 030 33	24V Controller	265	218 000 102 07	LED Track 600m	29	610 010 100 28	LED Eye 35S 1W	139
202 032 601 02	LED EcoLite F	125	208 050 030 41	24V Dimm-Contr	257	218 000 103 03	LED Track 1000	29	610 010 105 03	LED Eye 25S 1W	139
202 032 601 03	LED EcoLite F	125	208 050 050 01	24V Dimm-Contr	257	218 000 103 07	LED Track 1000	29	610 010 105 07	LED Eye 25S 1W	139
202 032 602 02	LED EcoLite F	125	208 050 050 11	24V Dynamic-Co	255	218 000 201 03	LED Track Ende	29	610 010 115 03	LED Eye 25S 1W	139
202 032 602 03	LED EcoLite F	125	208 050 050 21	Control Panel	185	218 000 201 07	LED Track Ende	29	610 010 115 07	LED Eye 25S 1W	139
202 032 603 02	LED EcoLite F	125	208 700 500 01	Spiegel Touch-	259	218 000 201 23	Track Endeinsp	29	610 010 130 07	LED Eye 35S 1W	139
202 032 603 03	LED EcoLite F	125	208 700 700 11	Funk-Sensorkop	263	218 000 201 27	Track Endeinsp	29	610 010 130 08	LED Eye 35S 1W	139
202 032 604 02	LED EcoLite F	125				218 000 301 03	LED Track Lini	29	610 010 140 07	LED Eye 35S 1W	139
202 032 604 03	LED EcoLite F	125	213 010 102 22	PS Mini Adapte	25	218 000 301 07	LED Track Lini	29	610 010 140 08	LED Eye 35S 1W	139
202 032 605 02	LED EcoLite F	125	213 041 180 02	PS Mini Endkap	25	218 000 401 03	LED Track Eckv	29	610 012 131 01	SIL-LED 2 417m	245
202 032 605 03	LED EcoLite F	125	213 041 190 02	Flat-Track End	27	218 000 401 07	LED Track Eckv	29	610 012 132 01	SIL-LED 2 467m	245
202 040 103 42	CS CE Montagec	131	213 041 190 03	Flat-Track End	27	218 000 501 03	LED Track Endk	29	610 012 133 01	SIL-LED 2 567m	245
202 040 103 43	CS CW Montagec	131				218 000 501 07	LED Track Endk	29	610 012 134 01	SIL-LED 2 767m	245
202 040 103 46	CS CM Montagec	131	214 021 001 31	Ringöse M4 für	251	218 000 601 00	LED Track Glas	209	610 012 135 01	SIL-LED 2 867m	245
202 040 103 51	2er Set Montag	131				218 000 701 13	LED Track Mont	209	610 012 136 01	SIL-LED 2 967m	245
202 040 107 03	Montageclip LE	91	215 080 503 04	LED 350 3-fach	260	218 000 701 17	LED Track Mont	209	610 012 137 01	SIL-LED 2 1167	245
202 040 107 04	Montageclip LE	97	215 080 607 06	LED 24 4-fach	250	218 000 801 03	Track Adapter	29	610 012 141 01	SIL-LED 2 411m	245
202 040 108 11	Montageclip CS	131	215 120 507 01	Adapterleitung	131	218 000 801 07	Track Adapter	29	610 012 142 01	SIL-LED 2 461m	245
202 040 108 21	Montageclip CS	131	215 120 507 02	Adapterleitung	131	218 020 400 06	Schlitzschiene	25	610 012 143 01	SIL-LED 2 561m	245
202 040 117 01	Montageclip Au	82	215 250 610 01	LED 350 Verbin	260	218 020 400 26	Schlitzschiene	25	610 012 144 01	SIL-LED 2 761m	245
			215 250 620 01	LED 350 Verbin	260	218 020 401 16	Schlitzschiene	25	610 012 145 01	SIL-LED 2 861m	245
203 012 801 10	LED Abdeckprof	80	215 260 000 01	CSK Verbindung	131	218 020 401 26	Schlitzschiene	25	610 012 146 01	SIL-LED 2 961m	245
203 012 801 54	LED Abdeckprof	80	215 260 218 01	CS 42/1800 Net	131	218 030 103 02	Flat-Track 150	27	610 012 147 01	SIL-LED 2 1161	245
203 012 803 10	LED Abdeckprof	80	215 260 230 01	CS 42/3000 Net	131	218 030 103 03	Flat-Track 150	27	610 012 221 02	LED ADD-ON Min229	
203 012 803 54	LED Abdeckprof	80	215 260 318 01	CS 43/1800 Net	131	218 030 104 02	Flat-Track 260	27	610 012 221 03	LED ADD-ON Min229	
203 012 805 10	LED Abdeckprof	80	215 260 318 04	CS 43/1800 Net	131	218 030 104 03	Flat-Track 260	27	610 012 920 01	SlimLite CS LE	129
203 012 805 54	LED Abdeckprof	80	215 260 330 01	CS 43/3000 Net	131	218 030 201 02	Flat-Track Ein	27	610 012 920 02	SlimLite CS LE	129
203 012 806 10	LED Abdeckprof	80	215 260 405 01	CS 44/ 500 Net	131	218 030 201 03	Flat-Track Ein	27	610 012 920 04	SlimLite CS LE	129
203 012 806 54	LED Abdeckprof	80	215 260 418 01	CS 44/1800 Net	131	218 030 401 02	Flat-Track Mag	27	610 012 921 01	SlimLite CS LE	129
203 012 807 10	LED Abdeckprof	80	215 260 601 01	CS 46/ 150 Ver	131	218 030 401 03	Flat-Track Mag	27	610 012 921 02	SlimLite CS LE	129
203 012 807 60	LED Abdeckprof	80	215 260 603 01	CS 46/ 300 Ver	131	218 041 101 03	SPS Mini Strom	31	610 012 921 04	SlimLite CS LE	129
203 012 808 10	LED Abdeckprof	81	215 260 606 01	CS 46/ 600 Ver	131	218 041 102 03	SPS Mini Strom	31	610 012 922 01	SlimLite CS LE	129
203 012 808 61	LED Abdeckprof	81	215 260 612 01	CS 46/1200 Ver	131	218 041 103 03	SPS Mini Strom	31	610 012 922 02	SlimLite CS LE	129
203 012 811 10	LED Abdeckprof	80	215 260 618 01	CS 46/1800 Ver	131				610 012 922 04	SlimLite CS LE	129
203 012 811 54	LED Abdeckprof	80	215 300 001 01	LED 24 Holz-Ei	250	501 150 100 00	SlimLite CS 25	133	610 012 923 01	SlimLite CS LE	129
			215 300 601 02	LED 24 Verbind	250	501 150 200 00	SlimLite CS 33	133	610 012 923 02	SlimLite CS LE	129
205 010 211 06	Aufbauring R 6	155	215 300 605 01	LED 24 Verbind	250	501 150 300 00	SlimLite CS 59	133	610 012 923 04	SlimLite CS LE	129
205 010 211 08	Aufbauring R 6	155	215 300 610 01	LED 24 Verbind	250	501 150 400 00	SlimLite CS 89	133	610 012 931 02	SlimLite CS LE	129
205 010 212 03	Aufbauring Q 6	155	215 300 625 01	LED 24 Verbind	250	501 150 500 00	SlimLite CS 11	133	610 012 931 03	SlimLite CS LE	129
205 010 212 06	Aufbauring Q 6	155	215 440 220 02	HVLCs 42/2000	131	501 150 600 00	SlimLite CS 14	133	610 012 932 02	SlimLite CS LE	129
205 010 212 08	Aufbauring Q 6	155	215 440 320 01	HVLCs 43/2000	131				610 012 932 03	SlimLite CS LE	129
205 010 218 03	Aufbauring R 6	155	215 440 601 01	HVLCs 46/ 150	131	506 110 301 01	EBS 4 D mit Se	251	610 012 933 02	SlimLite CS LE	129
			215 440 605 01	HVLCs 46/ 500	131	506 110 301 02	EBS 4 D ohne S	251	610 012 933 03	SlimLite CS LE	129

Artikel-Nr.	Produkt	Seite	Artikel-Nr.	Produkt	Seite	Artikel-Nr.	Produkt	Seite	Artikel-Nr.	Produkt	Seite
610 012 941 05	SlimLite CS LE	127	610 014 273 22	LED Top-Stick	227	610 016 402 02	Lugano 600mm 1217	1217	610 021 303 03	LED-2-Link Spo	197
610 012 942 05	SlimLite CS LE	127	610 014 273 23	LED Top-Stick	227	610 016 402 03	Lugano 600mm 1217	1217	610 021 331 02	LED-2-Link Spo	197
610 012 943 05	SlimLite CS LE	127	610 014 274 02	LED Top-Stick	225	610 016 403 02	Lugano 1200mm 217	217	610 021 331 03	LED-2-Link Spo	197
610 013 202 01	LED L-Pad 7,5W	241	610 014 274 03	LED Top-Stick	225	610 016 403 03	Lugano 1200mm 217	217	610 021 333 02	LED-2-Link Spo	197
610 013 202 07	LED L-Pad 7,5W	241	610 014 274 22	LED Top-Stick	227	610 016 404 02	Lugano 900mm 1217	1217	610 021 333 03	LED-2-Link Spo	197
610 013 202 08	LED L-Pad 7,5W	241	610 014 274 23	LED Top-Stick	227	610 016 404 03	Lugano 900mm 1217	1217	610 021 601 02	LED-2-Link Flo	201
610 013 203 01	LED L-Pad 7,5W	241	610 014 302 01	AR 78-LED 7,5W	175	610 016 502 03	FQ 68-LED 4W w	163	610 021 601 03	LED-2-Link Flo	201
610 013 203 07	LED L-Pad 7,5W	241	610 014 302 03	AR 78-LED 7,5W	175	610 016 502 06	FQ 68-LED 4W w	163	610 021 603 02	LED-2-Link Flo	201
610 013 203 08	LED L-Pad 7,5W	241	610 014 302 08	AR 78-LED 7,5W	175	610 016 502 08	FQ 68-LED 4W w	163	610 021 603 03	LED-2-Link Flo	201
610 014 101 01	LED IN-Stick H	117	610 014 303 01	SR 68-LED Set	171	610 016 902 01	LED Slim-Pad F	239	610 021 611 02	LED-2-Link Flo	201
610 014 101 02	LED IN-Stick H	117	610 014 303 03	AR 78-LED 7,5W	175	610 016 902 03	LED Slim-Pad F	239	610 021 611 03	LED-2-Link Flo	201
610 014 102 01	LED IN-Stick H	117	610 014 303 08	AR 78-LED 7,5W	175	610 016 902 08	LED Slim-Pad F	239	610 021 613 02	LED-2-Link Flo	201
610 014 102 02	LED IN-Stick H	117	610 014 610 02	UL 2-LED F 3W	243	610 016 903 01	LED Slim-Pad F	239	610 021 613 03	LED-2-Link Flo	201
610 014 103 01	LED IN-Stick H	117	610 014 610 03	UL 2-LED F 3W	243	610 016 903 03	LED Slim-Pad F	239	610 021 621 02	LED-2-Link Flo	201
610 014 103 02	LED IN-Stick H	117	610 014 752 01	SR 68-LED Set	171	610 016 903 08	LED Slim-Pad F	239	610 021 621 03	LED-2-Link Flo	201
610 014 104 01	LED IN-Stick H	117	610 014 753 01	SR 68-LED Set	171	610 016 912 01	LED Slim-Pad F	239	610 021 623 02	LED-2-Link Flo	201
610 014 104 02	LED IN-Stick H	117	610 014 754 01	SR 68-LED Set	171	610 016 912 03	LED Slim-Pad F	239	610 021 623 03	LED-2-Link Flo	201
610 014 121 01	LED IN-Stick H	117	610 014 755 01	SR 68-LED Set	171	610 016 912 08	LED Slim-Pad F	239	610 022 102 06	HV FR 68-LED 3	165
610 014 121 02	LED IN-Stick H	117	610 014 756 01	SR 68-LED Set	171	610 016 913 01	LED Slim-Pad F	239	610 022 102 08	HV FR 68-LED 3	165
610 014 122 01	LED IN-Stick H	117	610 014 757 01	SR 68-LED Set	171	610 016 913 03	LED Slim-Pad F	239	610 022 103 06	HV FR 68-LED 3	165
610 014 122 02	LED IN-Stick H	117	610 014 758 01	SR 68-LED Set	171	610 016 913 08	LED Slim-Pad F	239	610 022 103 08	HV FR 68-LED 3	165
610 014 123 01	LED IN-Stick H	117	610 014 759 01	SR 68-LED Set	171	610 016 913 03	LED Slim-Pad F	239	610 022 202 06	HV FR 78-LED 3	165
610 014 123 02	LED IN-Stick H	117	610 014 760 01	SR 68-LED Set	171	610 016 912 03	LED Slim-Pad F	239	610 022 202 08	HV FR 78-LED 3	165
610 014 124 01	LED IN-Stick H	117	610 014 904 01	LED Pipe 1210m	111	610 016 912 08	LED Slim-Pad F	239	610 022 203 06	HV FR 78-LED 3	165
610 014 124 02	LED IN-Stick H	117	610 014 904 02	LED Pipe 1210m	111	610 016 913 01	LED Slim-Pad F	239	610 022 203 08	HV FR 78-LED 3	165
610 014 201 01	LED Top-Stick	119	610 014 904 03	LED Pipe 1210m	111	610 016 913 03	LED Slim-Pad F	239	610 022 301 02	Up + Down LED	107
610 014 201 02	LED Top-Stick	119	610 014 911 01	LED Pipe 310mm	111	610 016 913 08	LED Slim-Pad F	239	610 022 302 02	Up + Down LED	107
610 014 202 01	LED Top-Stick	119	610 014 911 02	LED Pipe 310mm	111	610 017 201 02	LED Point S 1W	213	610 022 302 03	Up + Down LED	107
610 014 202 02	LED Top-Stick	119	610 014 911 03	LED Pipe 310mm	111	610 017 201 03	LED Point S 1W	213	610 022 304 02	Up + Down LED	107
610 014 203 01	LED Top-Stick	119	610 014 912 01	LED Pipe 610mm	111	610 017 202 02	LED Point S 1W	213	610 025 501 02	LED IN-Stick M	115
610 014 203 02	LED Top-Stick	119	610 014 912 02	LED Pipe 610mm	111	610 017 202 03	LED Point S 1W	213	610 025 501 03	LED IN-Stick M	115
610 014 204 01	LED Top-Stick	119	610 014 912 03	LED Pipe 610mm	111	610 017 602 06	FR 78-LED 4W w	161	610 025 502 02	LED IN-Stick M	115
610 014 204 02	LED Top-Stick	119	610 014 913 01	LED Pipe 910mm	111	610 017 602 08	FR 78-LED 4W w	161	610 025 502 03	LED IN-Stick M	115
610 014 204 03	LED Top-Stick	119	610 014 913 02	LED Pipe 910mm	111	610 017 603 06	FR 78-LED 4W n	161	610 025 503 02	LED IN-Stick M	115
610 014 221 02	LED Top-Stick	119	610 014 913 03	LED Pipe 910mm	111	610 017 603 08	FR 78-LED 4W n	161	610 025 503 03	LED IN-Stick M	115
610 014 222 01	LED Top-Stick	119	610 015 102 01	AQ 78-LED 7,5W	175	610 017 701 06	Dynamic FR 78-	155	610 025 504 02	LED IN-Stick M	115
610 014 222 02	LED Top-Stick	119	610 015 102 03	AQ 78-LED 7,5W	175	610 017 701 08	Dynamic FR 78-	155	610 025 504 03	LED IN-Stick M	115
610 014 223 01	LED Top-Stick	119	610 015 102 08	AQ 78-LED 7,5W	175	610 017 820 03	FR 55-LED 3W w	151	610 531 301 08	3er Set Dynam	237
610 014 223 02	LED Top-Stick	119	610 015 103 01	AQ 78-LED 7,5W	175	610 017 820 06	FR 55-LED 3W w	151	610 532 301 03	3er Set Dynam	233
610 014 224 01	LED Top-Stick	119	610 015 103 03	AQ 78-LED 7,5W	175	610 017 820 08	FR 55-LED 3W w	151	610 532 301 08	3er Set Dynam	233
610 014 224 02	LED Top-Stick	119	610 015 103 08	AQ 78-LED 7,5W	175	610 017 830 03	FR 55-LED 3W n	151	610 548 232 01	3er Set LED AD	229
610 014 241 02	LED Top-Stick	119	610 015 812 03	FM 3-LED 32W n	37	610 017 830 06	FR 55-LED 3W n	151	610 548 232 21	3er Set LED AD	229
610 014 241 03	LED Top-Stick	119	610 015 821 03	FM 3 Basic-LED	37	610 017 830 08	FR 55-LED 3W n	151	610 548 233 01	3er Set LED AD	229
610 014 242 02	LED Top-Stick	119	610 015 830 01	Dynamic FM 3-L	37	610 017 901 03	Dynamic FR 55-	147	610 548 233 21	3er Set LED AD	229
610 014 242 03	LED Top-Stick	119	610 015 840 01	RGB FM 3-LED 3	37	610 017 901 06	Dynamic FR 55-	147	610 551 202 01	2er Set LED L-	241
610 014 243 02	LED Top-Stick	119	610 015 902 03	FR 68-LED 4W w	161	610 017 901 08	Dynamic FR 55-	147	610 551 202 07	2er Set LED L-	241
610 014 243 03	LED Top-Stick	119	610 015 902 06	FR 68-LED 4W w	161	610 018 201 02	LED Glas-Line	231	610 551 202 08	2er Set LED L-	241
610 014 244 02	LED Top-Stick	119	610 015 902 08	FR 68-LED 4W w	161	610 018 201 03	LED Glas-Line	231	610 551 203 01	2er Set LED L-	241
610 014 244 03	LED Top-Stick	119	610 015 903 03	FR 68-LED 4W n	161	610 018 301 01	Dynamic LED IN	113	610 551 203 07	2er Set LED L-	241
610 014 251 02	LED Top-Stick	123	610 015 903 06	FR 68-LED 4W n	161	610 018 302 01	Dynamic LED IN	113	610 551 203 08	2er Set LED L-	241
610 014 251 03	LED Top-Stick	123	610 015 903 08	FR 68-LED 4W n	161	610 018 303 01	Dynamic LED IN	113	610 551 402 01	4er Set LED L-	241
610 014 252 02	LED Top-Stick	123	610 015 904 13	FR 68-LED 4W x	161	610 018 304 01	Dynamic LED IN	113	610 551 402 07	4er Set LED L-	241
610 014 252 03	LED Top-Stick	123	610 015 904 16	FR 68-LED 4W x	161	610 018 441 01	Dynamic LED To	121	610 551 402 08	4er Set LED L-	241
610 014 253 02	LED Top-Stick	123	610 015 904 18	FR 68-LED 4W x	161	610 018 442 01	Dynamic LED To	121	610 551 403 01	4er Set LED L-	241
610 014 253 03	LED Top-Stick	123	610 016 001 03	Dynamic FR 68-	155	610 018 443 01	Dynamic LED To	121	610 551 403 07	4er Set LED L-	241
610 014 254 02	LED Top-Stick	123	610 016 001 06	Dynamic FR 68-	155	610 018 444 01	Dynamic LED To	121	610 551 403 08	4er Set LED L-	241
610 014 254 03	LED Top-Stick	123	610 016 001 08	Dynamic FR 68-	155	610 018 601 01	Dynamic LED SI	237	610 559 311 02	3er Set UL 2-L	243
610 014 271 02	LED Top-Stick	225	610 016 101 02	LED Pipe F 310	109	610 018 601 03	Dynamic LED SI	237	610 559 311 03	3er Set UL 2-L	243
610 014 271 03	LED Top-Stick	225	610 016 101 03	LED Pipe F 310	109	610 018 601 08	Dynamic LED SI	237	610 559 312 02	3er Set UL 2-L	243
610 014 271 22	LED Top-Stick	227	610 016 102 02	LED Pipe F 610	109	610 020 901 03	LED RGBW Tape	43	610 559 312 03	3er Set UL 2-L	243
610 014 271 23	LED Top-Stick	227	610 016 102 03	LED Pipe F 610	109	610 021 201 02	LED-2-Link Pix	199	610 563 030 02	3er Set FR 68-	161
610 014 272 02	LED Top-Stick	225	610 016 103 02	LED Pipe F 910	109	610 021 201 03	LED-2-Link Pix	199	610 563 030 03	3er Set FR 68-	161
610 014 272 03	LED Top-Stick	225	610 016 103 03	LED Pipe F 910	109	610 021 203 02	LED-2-Link Pix	199	610 563 050 02	5er Set FR 68-	161
610 014 272 22	LED Top-Stick	227	610 016 114 02	LED Pipe F 121	109	610 021 203 03	LED-2-Link Pix	199	610 563 050 03	5er Set FR 68-	161
610 014 272 23	LED Top-Stick	227	610 016 114 03	LED Pipe F 121	109	610 021 301 02	LED-2-Link Spo	197	610 563 330 02	3er Set FR 68-	161
610 014 273 02	LED Top-Stick	225	610 016 401 02	Lugano 450mm 8217	8217	610 021 301 03	LED-2-Link Spo	197	610 563 330 03	3er Set FR 68-	161
610 014 273 03	LED Top-Stick	225	610 016 401 03	Lugano 450mm 8217	8217	610 021 303 02	LED-2-Link Spo	197	610 564 330 02	3er Set FQ 68-	163

Artikel-Nr.	Produkt	Seite	Artikel-Nr.	Produkt	Seite	Artikel-Nr.	Produkt	Seite	Artikel-Nr.	Produkt	Seite
610 564 330 03	3er Set FQ 68-	163	615 000 314 61	LED Einfräspro	83	615 000 506 23	Einbau-Funkfer	257			
610 564 380 02	3er Set FQ 68-	163	615 000 314 63	LED Einfräspro	83	615 000 506 31	4 Kanal-Funkfe	255			
610 564 380 03	3er Set FQ 68-	163	615 000 314 68	LED Einfräspro	83	615 000 506 41	Anbau-Funkfern	255			
610 564 580 02	5er Set FQ 68-	163	615 000 315 10	LED Einfräspro	83	615 000 506 43	Anbau-Funkfern	255			
610 564 580 03	5er Set FQ 68-	163	615 000 315 61	LED Einfräspro	83	615 000 506 51	Einbau-Funkfer	255			
610 565 302 01	3er Set LED SI	239	615 000 316 10	LED Aufbauprof	81	615 000 506 53	Einbau-Funkfer	255			
610 565 302 03	3er Set LED SI	239	615 000 316 13	LED Aufbauprof	81	615 000 509 03	24V Dimm-Contr	257			
610 565 302 08	3er Set LED SI	239	615 000 316 61	LED Aufbauprof	81	615 000 509 12	24V RGB-Contro	253			
610 565 303 01	3er Set LED SI	239	615 000 316 63	LED Aufbauprof	81	615 000 509 22	24V Dynamic-Co	255			
610 565 303 03	3er Set LED SI	239	615 000 320 01	LED Eckprofil	79	615 000 510 11	Mini Bewegungs	263			
610 565 303 08	3er Set LED SI	239	615 000 320 03	LED Eckprofil	79	615 000 516 01	24V Dimm-Contr	257			
610 568 380 02	3er Set FR 78-	161	615 000 320 61	LED Eckprofil	79	615 000 516 11	24V Dynamic-Co	255			
610 568 380 03	3er Set FR 78-	161	615 000 320 63	LED Eckprofil	79	615 000 516 21	24V RGB-Contro	253			
610 568 580 02	5er Set FR 78-	161	615 000 321 10	LED Aufbauprof	82	615 000 517 01	Einbau-Schalte	264			
610 568 580 03	5er Set FR 78-	161	615 000 321 13	LED Aufbauprof	82	615 000 522 01	24V Dimm-Contr	257			
610 569 330 02	3er Set FR 55-	151	615 000 321 61	LED Aufbauprof	82	615 000 522 11	24V Dynamic-Co	255			
610 569 380 02	3er Set FR 55-	151	615 000 321 63	LED Aufbauprof	82	615 000 522 21	24V RGB-Contro	253			
610 569 380 03	3er Set FR 55-	151	615 000 324 10	LED Einfräspro	84	615 003 009 03	Trafo LED 350/	260			
610 569 580 02	5er Set FR 55-	151	615 000 324 13	LED Einfräspro	84	615 003 009 04	Trafo LED 350/	260			
610 569 580 03	5er Set FR 55-	151	615 000 324 61	LED Einfräspro	84	615 003 009 23	Trafo LED 350/	260			
610 571 301 08	3er Set Dynami	155	615 000 324 63	LED Einfräspro	84	615 003 009 24	Trafo LED 350/	260			
610 572 301 08	3er Set Dynami	155	615 000 327 01	LED Vitrinenpr	203	615 003 009 28	Trafo LED 350/	261			
610 573 301 02	3er Set LED GI	231	615 000 327 03	LED Vitrinenpr	203	615 003 009 29	Trafo LED 350/	261			
610 573 301 03	3er Set LED GI	231	615 000 327 61	LED Vitrinenpr	203	615 003 009 43	Trafo LED 350/	260			
610 573 302 02	3er Set LED GI	231	615 000 327 63	LED Vitrinenpr	203	615 003 009 45	Trafo LED 350/	260			
610 573 302 03	3er Set LED GI	231	615 000 328 10	LED Abdeckprof	205	615 003 009 50	Trafo LED 350/	261			
610 574 201 32	2er Set LED Sk	235	615 000 328 13	LED Abdeckprof	205	615 003 017 01	Trafo LED 350/	261			
610 574 201 33	2er Set LED Sk	235	615 000 328 61	LED Abdeckprof	205	615 003 017 02	Trafo LED 350/	261			
610 574 201 82	2er Set LED Sk	235	615 000 328 63	LED Abdeckprof	205	615 003 017 03	Trafo LED 350/	261			
610 574 201 83	2er Set LED Sk	235	615 000 329 01	LED-2-Link Hal	203	615 003 017 04	Trafo LED 350/	261			
610 574 202 32	2er Set LED Sk	235	615 000 329 03	LED-2-Link Hal	203	615 003 017 05	Trafo LED 350/	261			
610 574 202 33	2er Set LED Sk	235	615 000 329 11	LED-2-Link Hal	203	615 003 017 06	Trafo LED 350/	261			
610 574 202 82	2er Set LED Sk	235	615 000 329 13	LED-2-Link Hal	203	615 003 022 03	Trafo LED 350/	260			
610 574 202 83	2er Set LED Sk	235	615 000 332 10	LED Einfräspro	85	615 003 024 01	Modul-Trafo LE	259			
610 577 301 08	3er Set Dynami	155	615 000 332 13	LED Einfräspro	85						
610 578 301 08	3er Set Dynami	147	615 000 332 18	LED Einfräspro	85						
			615 000 332 61	LED Einfräspro	85						
615 000 300 03	Montagehülse L	204	615 000 332 63	LED Einfräspro	85						
615 000 300 07	Montagehülse L	204	615 000 332 68	LED Einfräspro	85						
615 000 301 01	Montagefeder A	155	615 000 334 10	LED Einfräspro	83						
615 000 302 02	LED Glaskanten	81	615 000 334 13	LED Einfräspro	83						
615 000 302 03	LED Glaskanten	81	615 000 334 61	LED Einfräspro	83						
615 000 302 04	LED Glaskanten	81	615 000 334 63	LED Einfräspro	83						
615 000 302 06	LED Glaskanten	81	615 000 335 10	LED Einfräspro	85						
615 000 302 07	LED Glaskanten	81	615 000 335 61	LED Einfräspro	85						
615 000 302 51	LED Glaskanten	81	615 000 338 10	LED Einfräspro	84						
615 000 310 01	Stirndeckel LE		615 000 338 61	LED Einfräspro	84						
615 000 310 11	Stirndeckel LE	83	615 000 501 11	Türkontaktscha	264						
615 000 310 13	Stirndeckel LE	83	615 000 505 11	24V Dimm-Contr	257						
615 000 310 18	Stirndeckel LE	83	615 000 505 21	24V Dimm-Contr	257						
615 000 310 21	Stirndeckel LE	82	615 000 505 22	24V Dimm-Contr	257						
615 000 310 23	Stirndeckel LE	82	615 000 505 23	24V Dimm-Contr	257						
615 000 310 31	Stirndeckel LE	79	615 000 505 24	24V Dimm-Contr	257						
615 000 310 33	Stirndeckel LE	79	615 000 505 26	24V Dimm-Contr	257						
615 000 310 41	Stirndeckel LE	82	615 000 505 29	24V Dynamic-Co	255						
615 000 310 43	Stirndeckel LE	82	615 000 505 30	24V Dynamic-Co	255						
615 000 310 51	Stirndeckel LE	84	615 000 505 31	24V Dynamic-Co	255						
615 000 310 53	Stirndeckel LE	84	615 000 505 32	24V Dynamic-Co	255						
615 000 310 61	Stirndeckel LE	85	615 000 505 33	24V Dynamic-Co	255						
615 000 310 63	Stirndeckel LE	85	615 000 505 34	24V Dynamic-Co	255						
615 000 310 68	Stirndeckel LE	85	615 000 505 41	24V RGB-Contro	253						
615 000 310 81	Stirndeckel LE	81	615 000 505 43	24V RGB-Contro	253						
615 000 310 83	Stirndeckel LE	81	615 000 505 44	24V RGB-Contro	253						
615 000 313 01	LED Eckprofil	79	615 000 505 45	24V RGB-Contro	253						
615 000 314 10	LED Einfräspro	83	615 000 506 01	Anbau-Funkfern	257						
615 000 314 13	LED Einfräspro	83	615 000 506 03	Anbau-Funkfern	257						
615 000 314 18	LED Einfräspro	83	615 000 506 21	Einbau-Funkfer	257						



**ONLINE-SHOP**

**Störi Licht AG** · Erlenweg 4 · CH-8754 Netstal

T +41 55 654 12 00 · F +41 55 654 12 01 · [stoeri-licht.ch](http://stoeri-licht.ch) · [info@stoeri-licht.ch](mailto:info@stoeri-licht.ch)